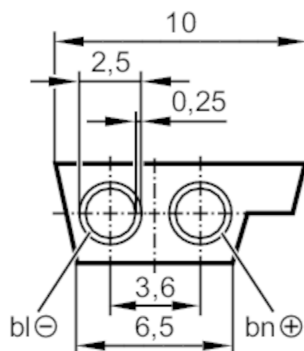


E74406



Przewód płaski AS-i

Flat cable 200 m EPDM ye 2.5 qmm



Aplikacja	
Konstrukcja	Bezhalogenu
Dane elektryczne	
Napięcie zasilania [V]	26,5...31,6 DC
Warunki pracy	
Temperatura otoczenia [°C]	-40...85
Dane mechaniczne	
Waga [g]	19140
Uwagi	
Uwagi	200 m dostarczany na drewnianej szpuli
Sztuk w opakowaniu	1 szt.
Połączenie elektryczne	
Przewód: 200 m, EPDM, Bezhalogenu, kolor żółty; 2 x 2,5 mm ²	