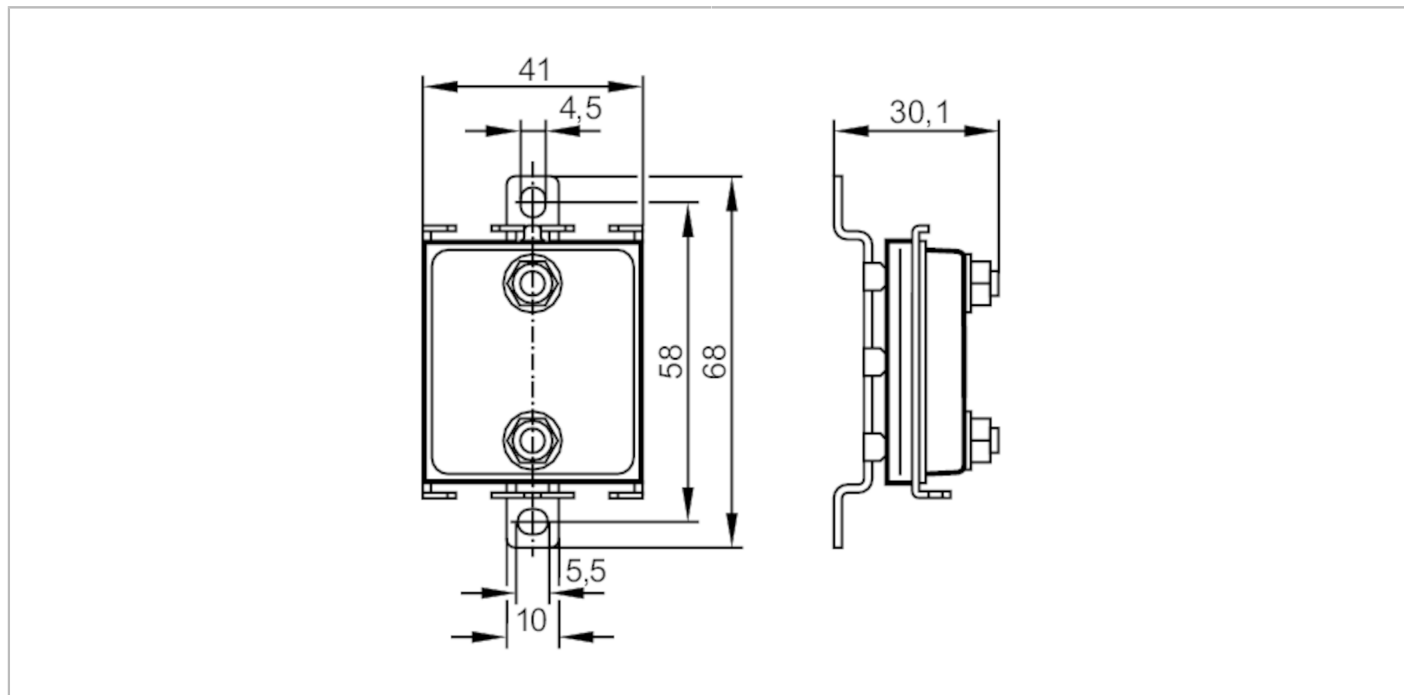


E7377A



Rozdzielacz płaskiego przewodu AS-i

FC Splitter yelye II 3D/3G



Aplikacja	
Aplikacja	do rozdzielania napięcia sieciowego AS-i lub zewnętrznego zasilania 24 V
Dane elektryczne	
Klasa ochrony	III
Maks. całkowity prąd obciążenia [A]	8
Wyjścia	
Wykonanie elektryczne	AS-i
Warunki pracy	
Temperatura otoczenia [°C]	0...60
Uwaga dot. temperatury otoczenia	-15...60 °C: tylko w połączeniu z przewodem EPDM
Ochrona	IP 67; (przy użytkowaniu poza strefą EX: IP 68 / IP 69K)
Testy / dopuszczenia	
Oznaczenie ATEX	Ex II 3G Ex nA II T6 Gc X Ex II 3D Ex tc IIIC T 70°C Dc X
Dane mechaniczne	
Waga [g]	132,5
Materiał	części metalowe: stal nierdzewna (1.4404 / 316L); uszczelnienie złącza: FKM; uszczelnienie: EPDM
Moment dokręcający [Nm]	2,5; (Śruba)
Akcesoria	
Akcesoria (opcjonalne)	klucz dynamometryczny:, E70390 kabel płaski - zaślepka:, E70299

E7377A



Rozdzielacz płaskiego przewodu AS-i

FC Splitter yelye II 3D/3G

Uwagi

Sztuk w opakowaniu

1 szt.