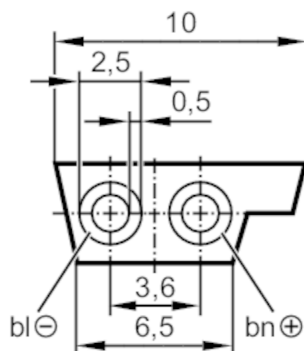


E74215



Przewód płaski AS-i

Flat cable 100 meter TPE bk



Aplikacja

Wykonanie do zastosowania ze złączami z technologią wypierania izolacji

Aplikacja zewnętrzne napięcie zasilania 24 V

Dane elektryczne

Napięcie zasilania [V] 24 DC; (Napięcie szczytowe 300 V)

Warunki pracy

Temperatura otoczenia [°C] -40...105

Dane mechaniczne

Waga [g] 8021

Uwagi

Uwagi 100 m dostarczany na szpuli

Sztuk w opakowaniu 1 szt.

Połączenie elektryczne

Przewód: 100 m, TPE, czarny; 2 x 1,5 mm²