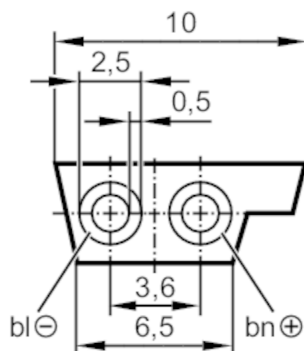


E74200



Przewód płaski AS-i

Flat cable 100 meter TPE ye



Aplikacja		
Wykonanie	do zastosowania ze złączami z technologią wypierania izolacji	
Dane elektryczne		
Napięcie zasilania [V]	26,5...31,6 DC; (Napięcie szczytowe 300 V)	
Warunki pracy		
Temperatura otoczenia [°C]	-40...105	
Dane mechaniczne		
Waga [g]	6742	
Uwagi		
Uwagi	100 m Szpuła	
Sztuk w opakowaniu	100 m	
Połączenie elektryczne		
Przewód: 100 m, TPE, kolor żółty; 2 x 1,5 mm ²		