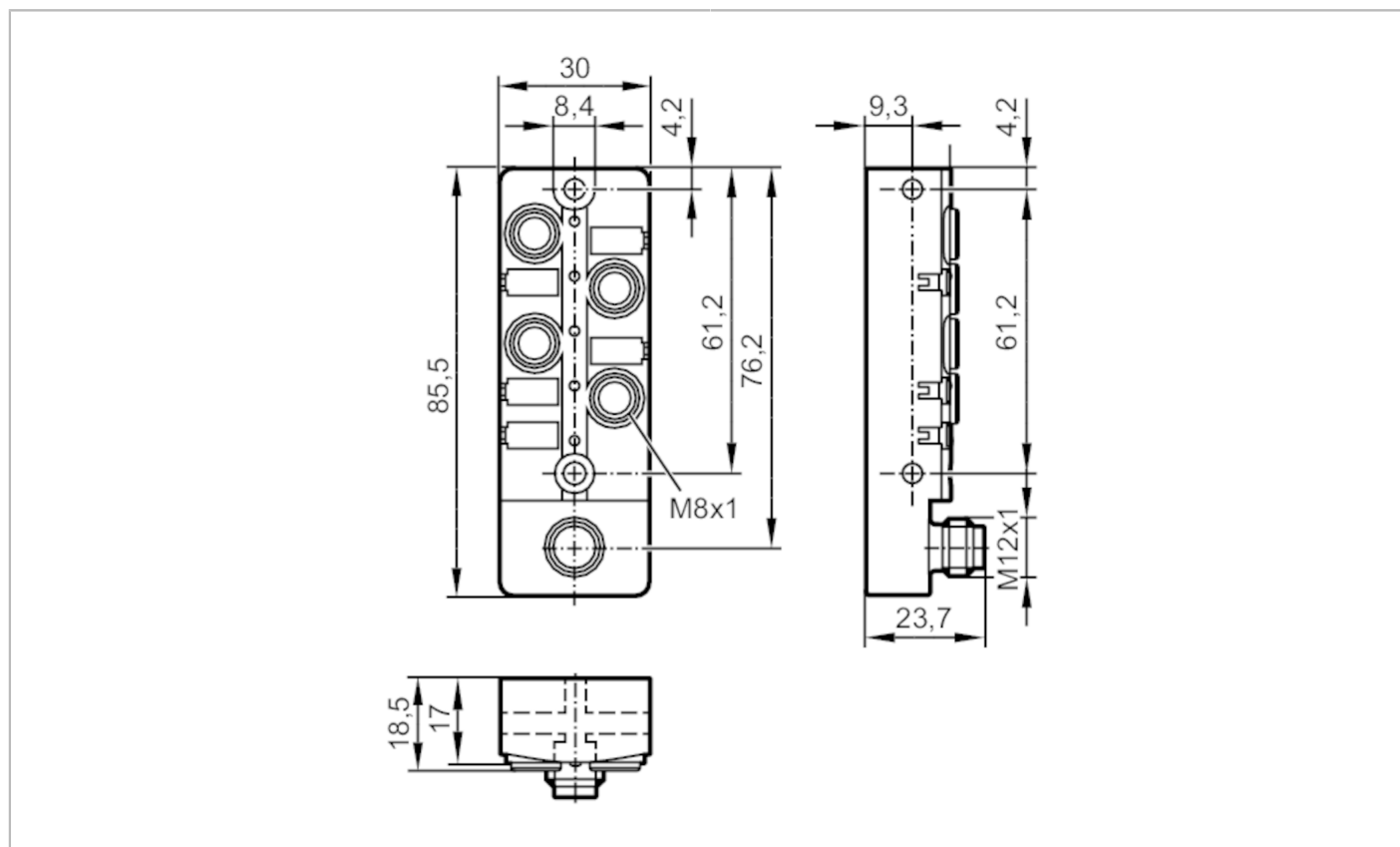


# AL2410



## Moduły IO-Link CompactLine

IO-Link module 4 DI M8 IP 67



Dane elektryczne		
Napięcie zasilania [V]	18...30 DC; (supply class 2 zgodnie z cULus)	
Pobór prądu [mA]	50	
Zasilanie czujnika US		
Obciążalność na port [A]	0,1	
Wejścia / wyjścia		
Liczba wejść i wyjść	Liczba wejść binarnych: 4	
Wejścia		
Liczba wejść binarnych	4	
Obwód wejść binarnych	PNP	
Graniczna obciążalność prądowa wejścia [mA]	15	
Prąd wejściowy Wysoki [mA]	6...10	
Prąd wejściowy Niski [mA]	0...2	
Poziom przełączania Wysoki [V]	> 11	
Wejścia cyfrowe zabezpieczone przeciwzwarciowo	tak	
Interfejsy		
Interfejs komunikacyjny	IO-Link	
Obsługiwane DeviceID	Typ działania	DeviceID
	domyślnie	789

# AL2410



## Moduły IO-Link CompactLine

IO-Link module 4 DI M8 IP 67

IO-Link Device		
Typ transmisji	COM2 (38,4 kBaud)	
IO-Link Revision	1.1	
Norma SDCI	IEC 61131-9	
SIO tryb	nie	
Ilość danych binarnych	32	
Min.czas cyklu procesu [ms]	2,9	
Warunki pracy		
Temperatura otoczenia [°C]	-25...70	
Temperatura składowania [°C]	-25...85	
Maks. wilgotność względna powietrza [%]	90; (bez kondensacji)	
Ochrona	IP 67	
Stopień ochrony (NEMA 250)	6P	
Chemikalia	ISO 16750-5	AA, BA, BD, HLP, CC, DB, DC, DD, CA
	NEMA 250 5.13.1	AA
Testy / dopuszczenia		
EMC	EN 61000-6-2	
	EN 61000-6-3	
	IEC 61131-9	
Dane mechaniczne		
Waga [g]	105,5	
Materiał	PBT; Gniazdo: miedziany nikielowany; O-ring: FKM	
Materiał uszczelnienia	FKM	
Wyświetlacze / elementy robocze		
Wyświetlacz	działanie	LED, kolor zielony
	Błąd	LED, kolor czerwony
	Funkcja	LED, kolor żółty
Akcesoria		
Dostarczane elementy	powierzchnia do opisu Zaślepki: 2	
Akcesoria (opcjonalne)	Osłona: M8, E73005	
Uwagi		
Uwagi	Tylko do aplikacji NFPA 79	
	Urządzenie obsługuje specyfikację IO-Link V1.1.2.	
	Maksymalna długość kabla IO-Link wynosi 20 m.	
Sztuk w opakowaniu	1 szt.	

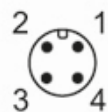


## Moduły IO-Link CompactLine

IO-Link module 4 DI M8 IP 67

### Połączenie elektryczne - IO-Link

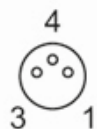
Konektor: 1 x M12; kodowanie: A



	IO-Link
1	L +
2	nieużywany
3	L -
4	C/Q / IO-Link

### Połączenie elektryczne - Wejścia

Konektor: 4 x M8; kodowanie: A; uszczelnienie: FKM



	Wejścia X1.0...X1.3
1	Zasilanie czujnika +24 V
3	Zasilanie czujnika -
4	Wejście danych