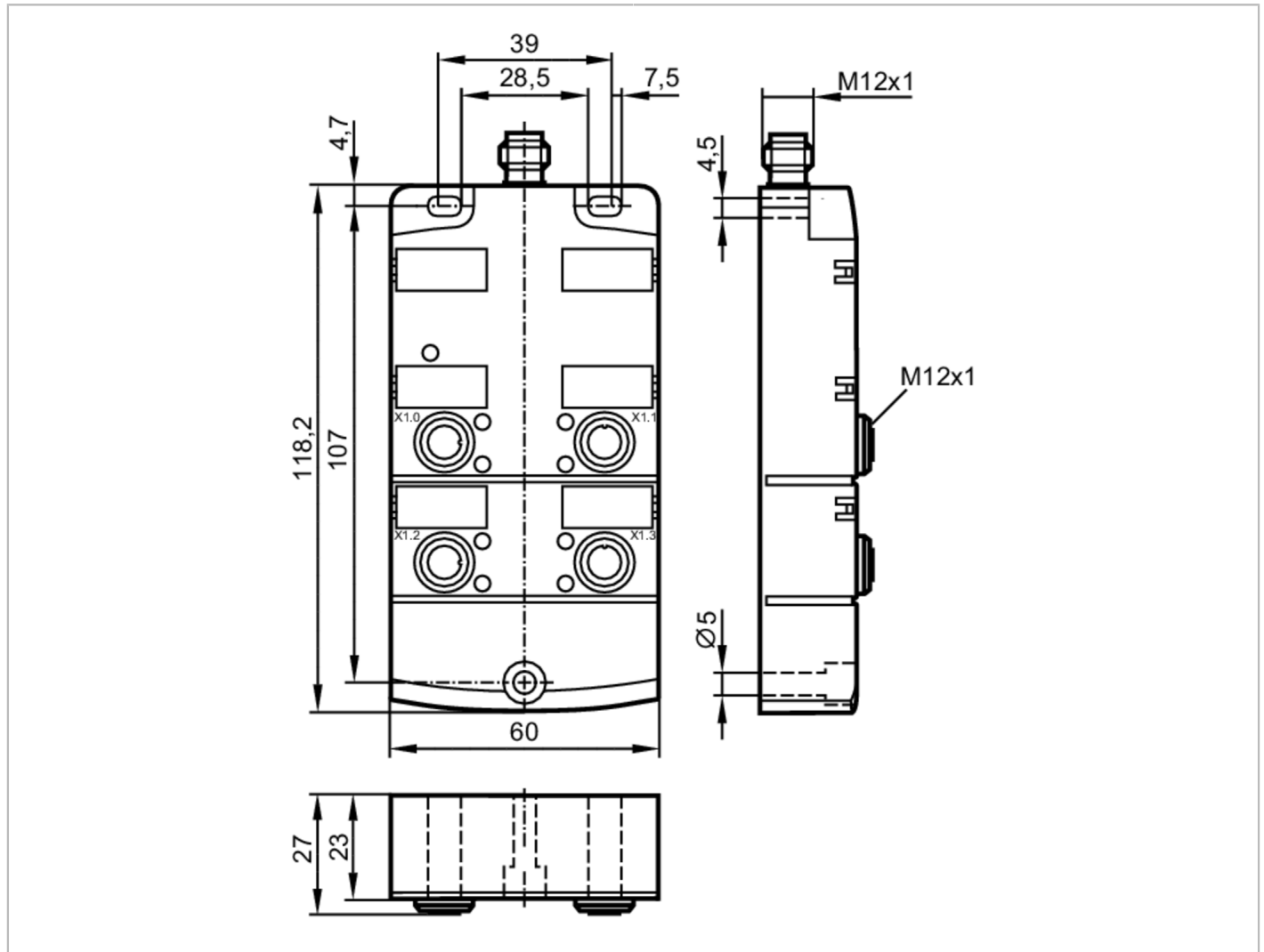


# AL2400



## Moduły IO-Link CompactLine

IO-Link module 4 x 2 DI IP 67



### Dane elektryczne

Napięcie zasilania [V] 18...30 DC; (supply class 2 zgodnie z cULus)

Pobór prądu [mA] < 50

### Zasilanie czujnika US

Obciążalność na port [A] 0,1

### Wejścia / wyjścia

Liczba wejść i wyjść Liczba wejść binarnych: 8

### Wejścia

Liczba wejść binarnych 8; (4 x 2)

Obwód wejść binarnych PNP

Zasilanie wejść IO-Link

Graniczna obciążalność prądowa wejścia [mA] 15

Prąd wejściowy Wysoki [mA] 6...10

Prąd wejściowy Niski [mA] 0...2

Poziom przełączania Wysoki [V] > 11

# AL2400



## Moduły IO-Link CompactLine

IO-Link module 4 x 2 DI IP 67

Wejścia cyfrowe zabezpieczone przeciwzwarcioowo	tak
---	-----

### Interfejsy

Interfejs komunikacyjny	IO-Link	
Obsługiwane DeviceID	Typ działania	DeviceID
	domyślnie	554

IO-Link Device		
Typ transmisji	COM2 (38,4 kBaud)	
IO-Link Revision	1.1	
Norma SDCI	IEC 61131-9	
SIO tryb	nie	
Ilość danych analogowych	1	
Ilość danych binarnych	12	
Min.czas cyklu procesu [ms]	2,9	

### Warunki pracy

Temperatura otoczenia [°C]	-25...70	
Ochrona	IP 67	
Stopień ochrony (NEMA 250)	6P	
Chemikalia	ISO 16750-5	AA, BA, BD, HLP, CC, DB, DC, DD, CA
	NEMA 250 5.13.1	AA

### Testy / dopuszczenia

EMC	EN 61000-6-2	
	EN 61000-6-3	
	IEC 61131-9	

### Dane mechaniczne

Waga [g]	300	
Materiał	PA; Gniazdo: mosiądz niklowany; O-ring: FKM	
Materiał uszczelnienia	FKM	

### Wyświetlacze / elementy robocze

Wyświetlacz	działanie	LED, kolor zielony
	Błąd	LED, kolor czerwony
	Funkcja	LED, kolor żółty

### Akcesoria

Akcesoria (opcjonalne)	Tulejki ze stali nierdzewnej, do montażu w przypadku dużego obciążenia mechanicznego, E70402
------------------------	--

### Uwagi

Uwagi	Tylko do aplikacji NFPA 79
	Urządzenie obsługuje specyfikację IO-Link V1.1.2.
	Maksymalna długość kabla kabla IO-Link wynosi 20 m.
Sztuk w opakowaniu	1 szt.



## Moduły IO-Link CompactLine

IO-Link module 4 x 2 DI IP 67

### Połączenie elektryczne - IO-Link

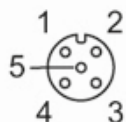
Konektor: M12; kodowanie: A



1	UB +
2	nieużywany
3	UB -
4	IO-Link

### Połączenie elektryczne - Przyłącze procesowe

Konektor: M12; kodowanie: A; uszczelnienie: FKM



	Wejścia X1.0...X1.3
1	Zasilanie czujnika +24 V
2	IN 2
3	Zasilanie czujnika 0 V
4	IN 1
5	nieużywany