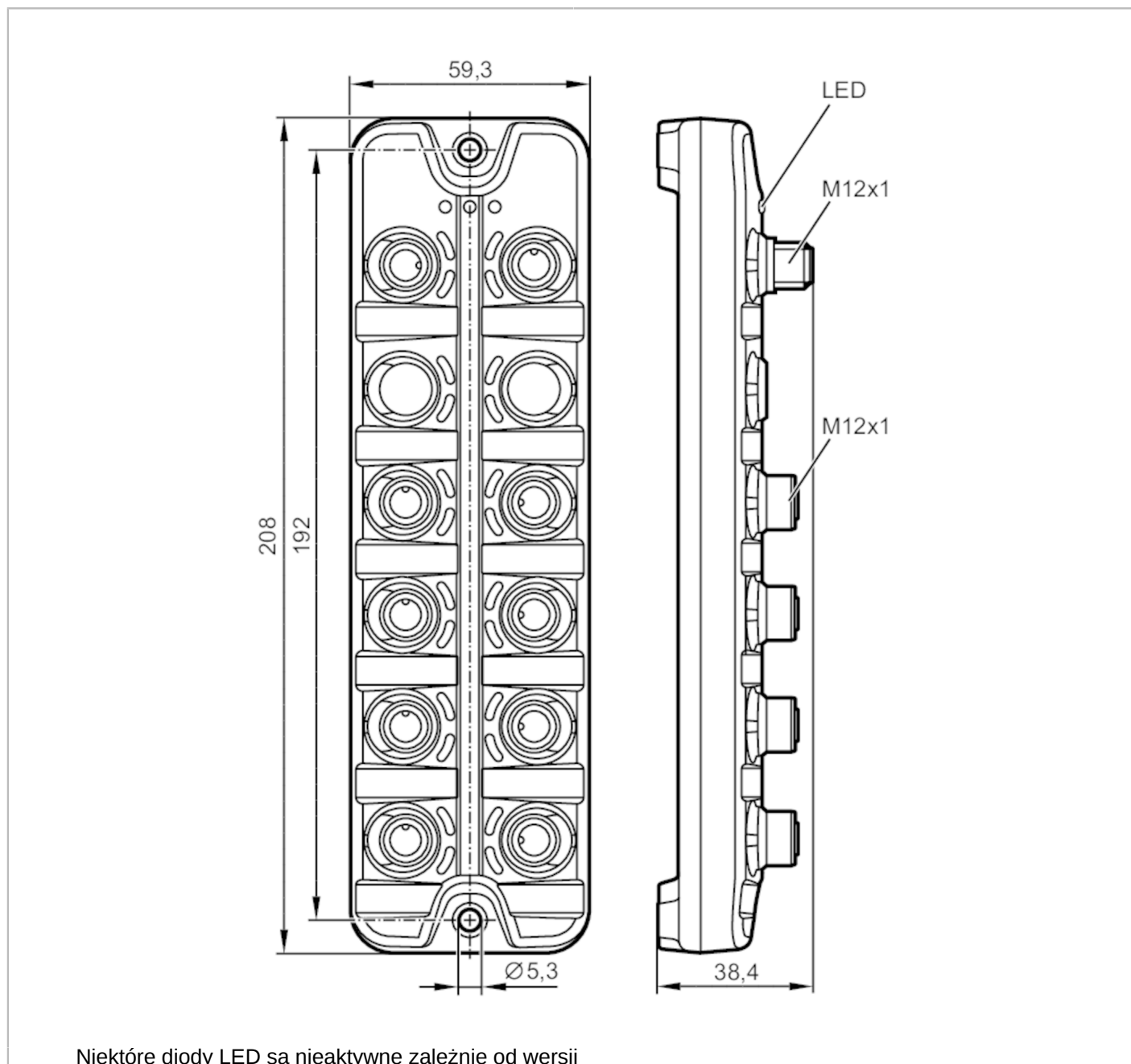


# AL2225



## Moduł wejść/wyjść IO-Link

IOL MOD SL 8XDX/DX E M12 IP69K



Niektóre diody LED są nieaktywne zależnie od wersji



Dane elektryczne	
Napięcie zasilania [V]	18...30 DC
Pobór prądu [mA]	100; (US)
Klasa ochrony	III
Dodatkowe zasilanie [V]	18...30 DC; (UA UAi)
Maks. pobór prądu z dodatkowego zasilania [mA]	4000; (UA; UAi: 400 mA)
Wejścia / wyjścia	
Całkowita ilość wejść i wyjść	16
Liczba wejść i wyjść	Liczba wejść binarnych: 16; Liczba wyjść binarnych: 16



## Moduł wejść/wyjść IO-Link

IOL MOD SL 8XDX/DX E M12 IP69K

Wejścia		
Liczba wejść binarnych		16; (konfigurowalne)
Obwód wejść binarnych		PNP; (typ 3 (IEC 61131-2))
Zasilanie wejść		AUX (UA, UAI)
Zasilanie	[V]	18...30
Wyjścia		
Liczba wyjść binarnych		16; (konfigurowalne)
Maks. prąd obciążenia na wyjście	[mA]	1800
Maks. sumaryczne obciążenie prądowe wyjść	[A]	3,6; (max. obciążenie prądowe na segment: 1800 mA)
Zabezpieczenie przed zwarciami		tak
Wyjścia zasilania aktuatora		AUX (UA)
Interfejsy		
Interfejs komunikacyjny		IO-Link
Norma SDCI		IEC 61131-9
Typ transmisji		COM3 (230,4 kBaud)
IO-Link Revision		1.1
SIO tryb		nie
Wymagany typ portu master		A
Min.czas cyklu procesu	[ms]	4
Obsługiwane DeviceID	Typ działania	DeviceID
	domyślnie	1314
Uwaga	Więcej informacji można znaleźć w pliku PDF IODD w sekcji „Pliki do pobrania”	
Warunki pracy		
Temperatura otoczenia	[°C]	-25...60
Temperatura składowania	[°C]	-25...70
Maks. wilgotność względna powietrza	[%]	90
Maks. wysokość nad poziomem morza	[m]	2000
Ochrona		IP 65; IP 67; IP 69K; (działanie z zaślepkami stali nierdzewnej: IP 69K)
Stopień ochrony (NEMA 250)		6P
Stopień zabrudzenia		2
Chemikalia	ISO 16750-5	HLP, CC, DB, DC, DD, CA
	NEMA 250 5.13.1	AA
Testy / dopuszczenia		
EMC	EN 61000-6-2	
	EN 61000-6-3	
	IEC 61131-9	
Odporność na wstrząsy	DIN EN 60068-2-27	
Odporność na wibracje	DIN EN 60068-2-64	
	DIN EN 60068-2-6	
MTTF	[lata]	46

# AL2225



## Moduł wejść/wyjść IO-Link

IOL MOD SL 8XDX/DX E M12 IP69K

### Dane mechaniczne

Waga [g]	408,4
Wymiary [mm]	26 x 59,3 x 208
Materiał	obudowa: PA szary; Gniazdo: stal nierdzewna (1.4404 / 316L)
Materiał uszczelnienia	EPDM

### Wyświetlacze / elementy robocze

Wyświetlacz	działanie	1 x LED, kolor zielony
	Błąd	1 x LED, kolor czerwony
	Funkcja	1 x LED, kolor żółty

### Akcesoria

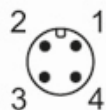
Akcesoria (opcjonalne)	osłona dla gniazda M12
------------------------	------------------------

### Uwagi

Sztuk w opakowaniu	1 szt.
--------------------	--------

### Połączenie elektryczne - AUX

Konektor: 1 x M12; kodowanie: A



### X31

1	+ 24 V DC (U <sub>Ai</sub> )
2	GND (U <sub>A</sub> /U <sub>Ai</sub> )
3	nieużywany
4	+ 24 V DC (U <sub>A</sub> )

### Połączenie elektryczne - IO-Link

Konektor: 1 x M12; kodowanie: A



### X1

1	+ 24 V DC (U <sub>S</sub> )
2	nieużywany
3	GND (U <sub>S</sub> )
4	IO-Link

### Połączenie elektryczne - wejścia / wyjścia

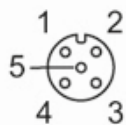
Konektor: 8 x M12; kodowanie: A; uszczelnienie: EPDM

# AL2225



## Moduł wejść/wyjść IO-Link

IOL MOD SL 8XDX/DX E M12 IP69K



### X1.0...X1.7

1	+ 24 V DC (UA/UAi)
2	I/O2
3	GND (UA/UAi)
4	I/O1
5	nieużywany