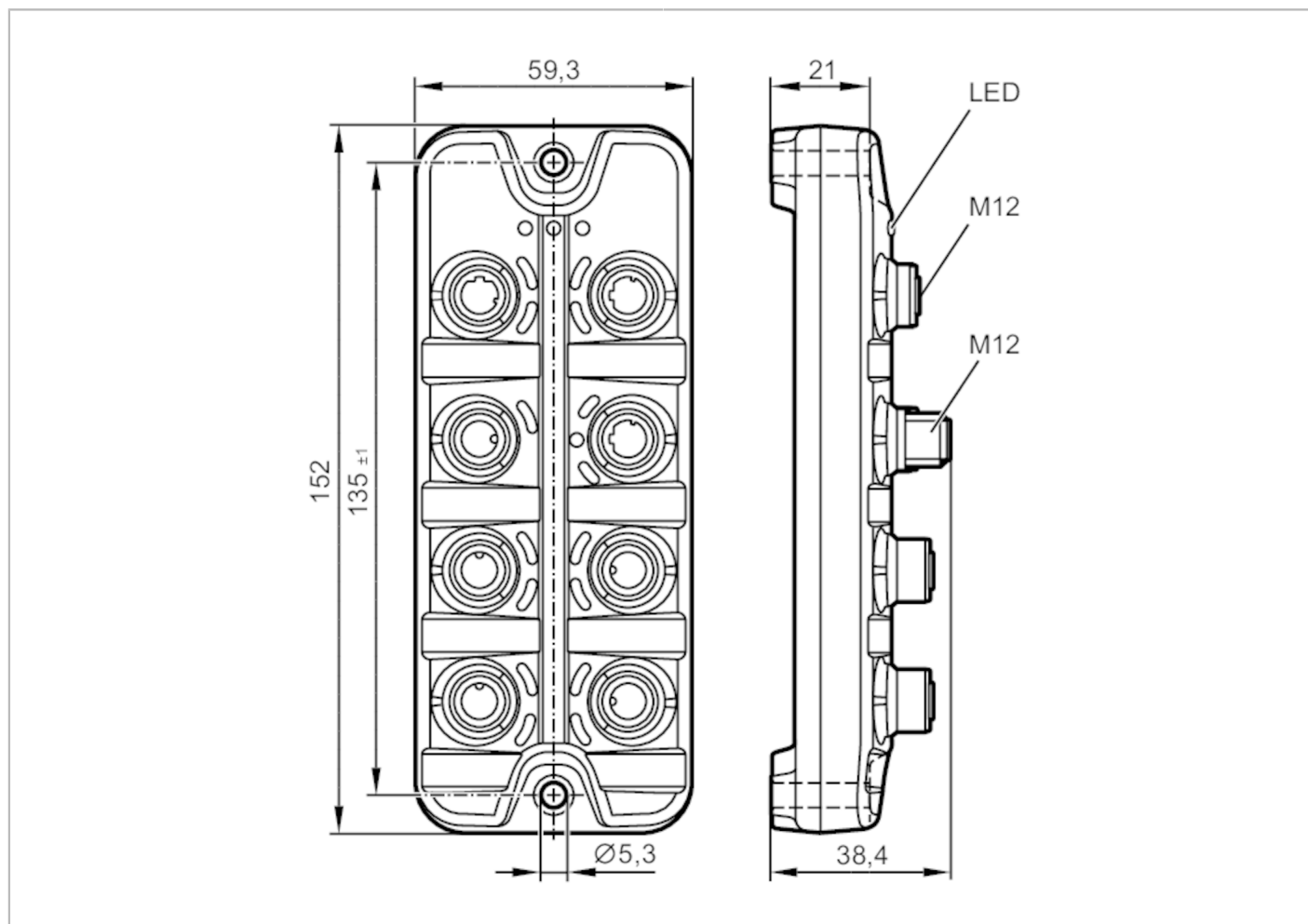




## IO-Link Master z interfejsem EtherNet/IP

IO-Link Master DL EIP 4P IP69K



Aplikacja	
Aplikacja	strefy sterylne; Moduły I/O do zastosowań sieciowych
Funkcja łańcuchowa	złącze sieciowe
Dane elektryczne	
Napięcie zasilania [V]	20...28 DC; (US ; zgodnie z SELV/PELV)
Pobór prądu [mA]	300...3900; (US)
Klasa ochrony	III
Zasilanie czujnika US	
Maks. całkowity prąd obciążenia [A]	3,6
Wejścia / wyjścia	
Całkowita ilość wejść i wyjść	8; (konfigurowalne)
Liczba wejść i wyjść	Liczba wejść binarnych: 8; Liczba wyjść binarnych: 4
Wejścia	
Liczba wejść binarnych	8; (IO-Link Port Class A: 4 x 2)
Poziom przełączania Wysoki [V]	11...28
Poziom przełączania Niski [V]	0...5



## IO-Link Master z interfejsem EtherNet/IP

IO-Link Master DL EIP 4P IP69K

Wejścia cyfrowe zabezpieczone przeciwzwarciowo		tak
<b>Wyjścia</b>		
Liczba wyjść binarnych		4; (IO-Link Port Class A: 4 x 1)
Maks. prąd obciążenia na wyjście [mA]		300
Zabezpieczenie przed zwarcieniem		tak
<b>Interfejsy</b>		
Interfejs komunikacyjny		Ethernet; IO-Link
<b>Ethernet - EtherNet/IP</b>		
Standard transmisji danych		10Base-T; 100Base-TX
Prędkość transmisji		10 MBit/s; 100 MBit/s
Protokół		EtherNet/IP
Ustawienia fabryczne		adres IP: 192.168.1.250 maska podsieci: 255.255.255.255 adres IP bramki: 0.0.0.0 adres MAC: patrz tabliczka znamionowa
Notatka n/t interfejsów		DHCP, BOOTP, static DLR (Device Level Ring) Dopuszczalne topologie sieci: liniowa pierścieniowa
<b>Ethernet - Internet of Things</b>		
Standard transmisji danych		10Base-T; 100Base-TX
Prędkość transmisji		10 MBit/s; 100 MBit/s
Protokół		MQTT JSON
Ustawienia fabryczne		adres IP: 169.254.x.x maska podsieci: 255.255.0.0 adres IP bramki: 0.0.0.0 adres MAC: patrz tabliczka znamionowa
Notatka n/t interfejsów		Protokół bezpieczeństwa: HTTPS
<b>IO-Link Master</b>		
Typ transmisji		COM1 (4,8 kBaud); COM2 (38,4 kBaud); COM3 (230,4 kBaud)
IO-Link Revision		1.1
Liczba portów klasy A		4
<b>Warunki pracy</b>		
Temperatura otoczenia [°C]		-25...60
Temperatura składowania [°C]		-25...85
Maks. wilgotność względna powietrza [%]		90
Ochrona		IP 65; IP 66; IP 67; IP 69K; (działanie z zaślepkami stali nierdzewnej: IP 69K)
Stopień ochrony (NEMA 250)		6P
Stopień zabrudzenia		2
Chemikalia	ISO 16750-5	HLP, CC, DB, DC, DD, CA
	NEMA 250 5.13.1	AA



## IO-Link Master z interfejsem EtherNet/IP

IO-Link Master DL EIP 4P IP69K

Testy / dopuszczenia	
EMC	EN 61000-6-2
	EN 61000-6-4
Odporność na wstrząsy	DIN EN 60068-2-27
Odporność na wibracje	DIN EN 60068-2-64 2009-04
	DIN EN 60068-2-6 2008-10

Dane mechaniczne	
Waga [g]	320,9
Materiał	obudowa: PA szary; Gniazdo: stal nierdzewna (1.4404 / 316L)
Materiał uszczelnienia	EPDM

Akcesoria	
Dostarczane elementy	Ośłona: 1 x M12, stal kwasoodporna, E12542

Uwagi	
Uwagi	Dodatkowe informacje dostępne w instrukcji obsługi.
Sztuk w opakowaniu	1 szt.

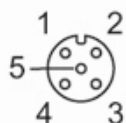
Połączenie elektryczne - Ethernet	
Konektor: M12; kodowanie: D; uszczelnienie: EPDM	



EtherNet/IP X21, X22	
1	TX +
2	RX +
3	TX -
4	RX -
5	nieużywany

IoT X23	
1	TX +
2	RX +
3	TX -
4	RX -
5	nieużywany

Połączenie elektryczne - Przyłącze procesowe	
Konektor: M12; kodowanie: A; uszczelnienie: EPDM	





## IO-Link Master z interfejsem EtherNet/IP

IO-Link Master DL EIP 4P IP69K

### IO-Link Port Class A X01...X04

1	Zasilanie czujnika (US) L+
2	Wejście binarne
3	Zasilanie czujnika (US) L-
4	C/Q IO-Link
5	nieużywany

### Połączenie elektryczne - Zasilanie

Konektor: M12; kodowanie: A



### X31

1	+ 24 V DC (US)
2	nieużywany
3	GND (US)
4	nieużywany