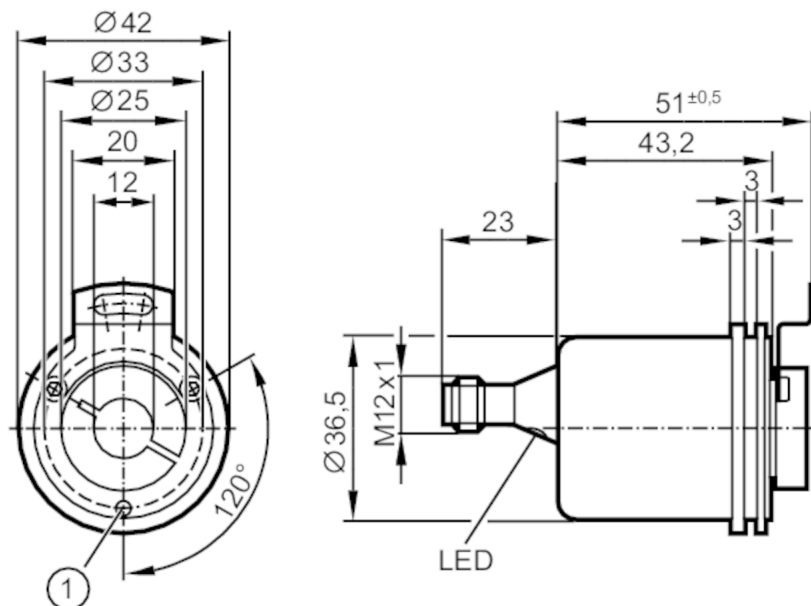


RM8007



Enkoder absolutny wielobrotowy z wałem drążonym

RMS0024-C24/UST



1 M3 x 6



Cechy produktu

Rozdzielczość	4096 kroki; 4096 obroty; 24 Bit
Interfejs komunikacyjny	CAN
Wykonanie wału	tuleja jednostronnie otwarta
Średnica wału [mm]	12

Aplikacja

Zasada działania	absolut.
Rodzaj obrotów	wielobrotowy

Dane elektryczne

Napięcie zasilania [V]	9...30 DC; (supply class 2 zgodnie z cULus)
Pobór prądu [mA]	< 100; ((10 V DC) ; ≤ 50 (24 V DC))
Klasa ochrony	III
Zabezpieczenie przed odwrotną polaryzacją	tak

Wyjścia

Zabezpieczenie przed zwarcieniem	tak
Kod	binarny

Zakres pomiaru / nastaw

Rozdzielczość	4096 kroki; 4096 obroty; 24 Bit
---------------	---------------------------------

Dokładność / odchylenie

Dokładność [°]	0,25
----------------	------

RM8007



Enkoder absolutny wielobrotowy z wałem drążonym

RMS0024-C24/UST

Software / programowanie		
Możliwości parametryzacji	Parametr CAN; skalowanie; ustawienie wstępne; Szybkość transmisji; Kierunek obrotów; Node ID	
Interfejsy		
Interfejs komunikacyjny	CAN	
CAN		
Protokół	CANopen	
Ustawienia fabryczne	Szybkość transmisji: 250 kBit/s node ID: 5	
Wersja	DSP - 406 V3.1; DS 301 V4.02; DS 306 V2.0	
Warunki pracy		
Temperatura otoczenia [°C]	-40...85	
Maks. wilgotność względna powietrza [%]	98	
Ochrona	IP 65; (na obudowie: IP 65; na wale: IP 64)	
Testy / dopuszczenia		
Odporność na wstrząsy	< 300 g (6 ms)	
Odporność na wibracje	30 g (10...1000 Hz)	
MTTF [lata]	240	
Dane mechaniczne		
Waga [g]	228	
Wymiary [mm]	Ø 36,5 / L = 74	
Materiał	kołnierz: aluminium; pokrywa obudowy: stal malowane proszkowo	
Maks. liczba obrotów [U/min]	6000	
Maks. moment rozruchowy [Nm]	3	
Referencyjna temperatura dla oideanego momentu [°C]	25	
Wykonanie wału	tuleja jednostronnie otwarta	
Średnica wału [mm]	12	
Materiał wału	stal	
Max. obciążenie osiowe wału (na końcu wału) [N]	40	
Max. obciążenie promieniowe wału (na końcu wału) [N]	110	
Wyświetlacze / elementy robocze		
Wyświetlacz	Preoperational Mode	LED, kolor zielony
	Operational Mode	LED, kolor zielony miga
	Komunikat błędu	LED, kolor czerwony miga

RM8007

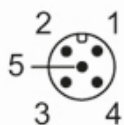


Enkoder absolutny wielobrotowy z wałem drążonym

RMS0024-C24/UST

Połączenie elektryczne

Konektor: 1 x M12, osiowy; kodowanie: A



1	CAN_GND
2	VBBc
3	GND (PE)
4	CAN_High
5	CAN_Low