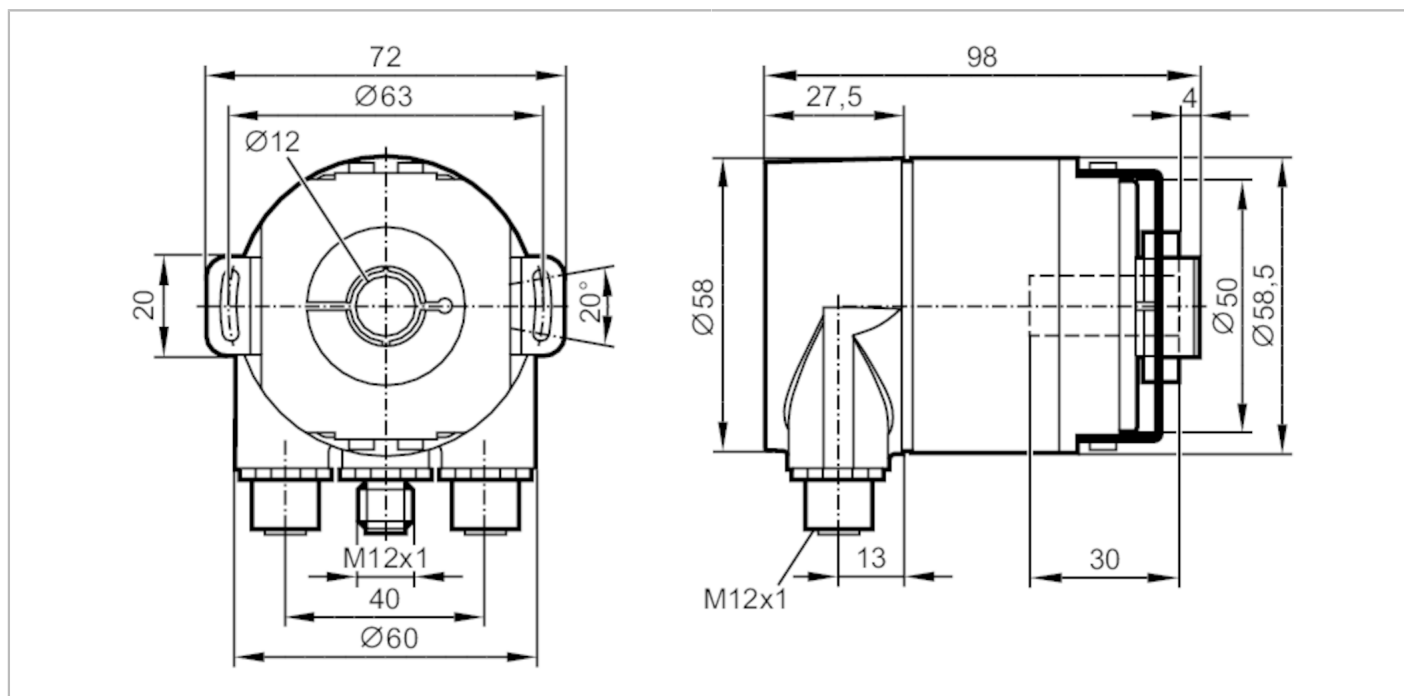


RM3010



Enkoder absolutny wielobrotowy z wałem drążonym

RMO12BRU41312bPRN



Cechy produktu

| | |
|-------------------------|----------------------------------|
| Rozdzielczość | 8192 kroki; 4096 obrotów; 25 Bit |
| Interfejs komunikacyjny | ProfiNet-IO |
| Wykonanie wału | tuleja jednostronnie otwarta |
| Średnica wału [mm] | 12 |

Aplikacja

| | |
|------------------|--------------|
| Zasada działania | absolut. |
| Rodzaj obrotów | wielobrotowy |

Dane elektryczne

| | |
|---|---------------|
| Napięcie zasilania [V] | 10...30 DC |
| Pobór prądu [mA] | 100; ((24 V)) |
| Zabezpieczenie przed odwrotną polaryzacją | tak |

Wyjścia

| | |
|-----|---------|
| Kod | binarny |
|-----|---------|

Zakres pomiaru / nastaw

| | |
|---------------|----------------------------------|
| Rozdzielczość | 8192 kroki; 4096 obrotów; 25 Bit |
|---------------|----------------------------------|

Software / programowanie

| | |
|---------------------------|--|
| Możliwości parametryzacji | rozdzielczość na obrót; całkowita rozdzielczość; Kierunek obrotów; wartość zadana; dostarczanie wartości prędkości; adres IP |
| Adresowanie | Oprogramowanie |

Interfejsy

| | |
|-------------------------|-------------|
| Interfejs komunikacyjny | ProfiNet-IO |
|-------------------------|-------------|

RM3010



Enkoder absolutny wielobrotowy z wałem drążonym

RMO12BRU41312bPRN

| Warunki pracy | | |
|--|---------|---|
| Temperatura otoczenia | [°C] | -40...85 |
| Maks. wilgotność względna powietrza | [%] | 98 |
| Ochrona | | IP 67; (na obudowie: IP 67; na wałe: IP 67) |
| Testy / dopuszczenia | | |
| Odporność na wstrząsy | | 100 g (6 ms) |
| Odporność na wibracje | | 10 g (10...1000 Hz) |
| MTTF | [lata] | 95 |
| Dane mechaniczne | | |
| Waga | [g] | 601 |
| Wymiary | [mm] | Ø 58,5 / L = 98 |
| Materiał | | aluminium; pierścień zaciskowy: mosiądz |
| Maks. liczba obrotów | [U/min] | 12000 |
| Wykonanie wału | | tuleja jednostronnie otwarta |
| Średnica wału | [mm] | 12 |
| Materiał wału | | stal (1.4104) |
| Max. obciążenie osiowe wału (na końcu wału) | [N] | 40 |
| Max. obciążenie promieniowe wału (na końcu wału) | [N] | 110 |
| Mocowanie | | Sprzęgło do enkodera |

Połączenie elektryczne - Ethernet

Konektor: 1 x M12; kodowanie: D



| | |
|---|------|
| 1 | Tx + |
| 2 | Rx + |
| 3 | Tx - |
| 4 | Rx - |

Połączenie elektryczne - Zasilanie

Konektor: 1 x M12; kodowanie: A



RM3010



Enkoder absolutny wielobrotowy z wałem drążonym

RMO12BRU41312bPRN

| | |
|---|--------------|
| 1 | 10...30 V DC |
| 2 | nieużywany |
| 3 | GND 0 V |
| 4 | nieużywany |