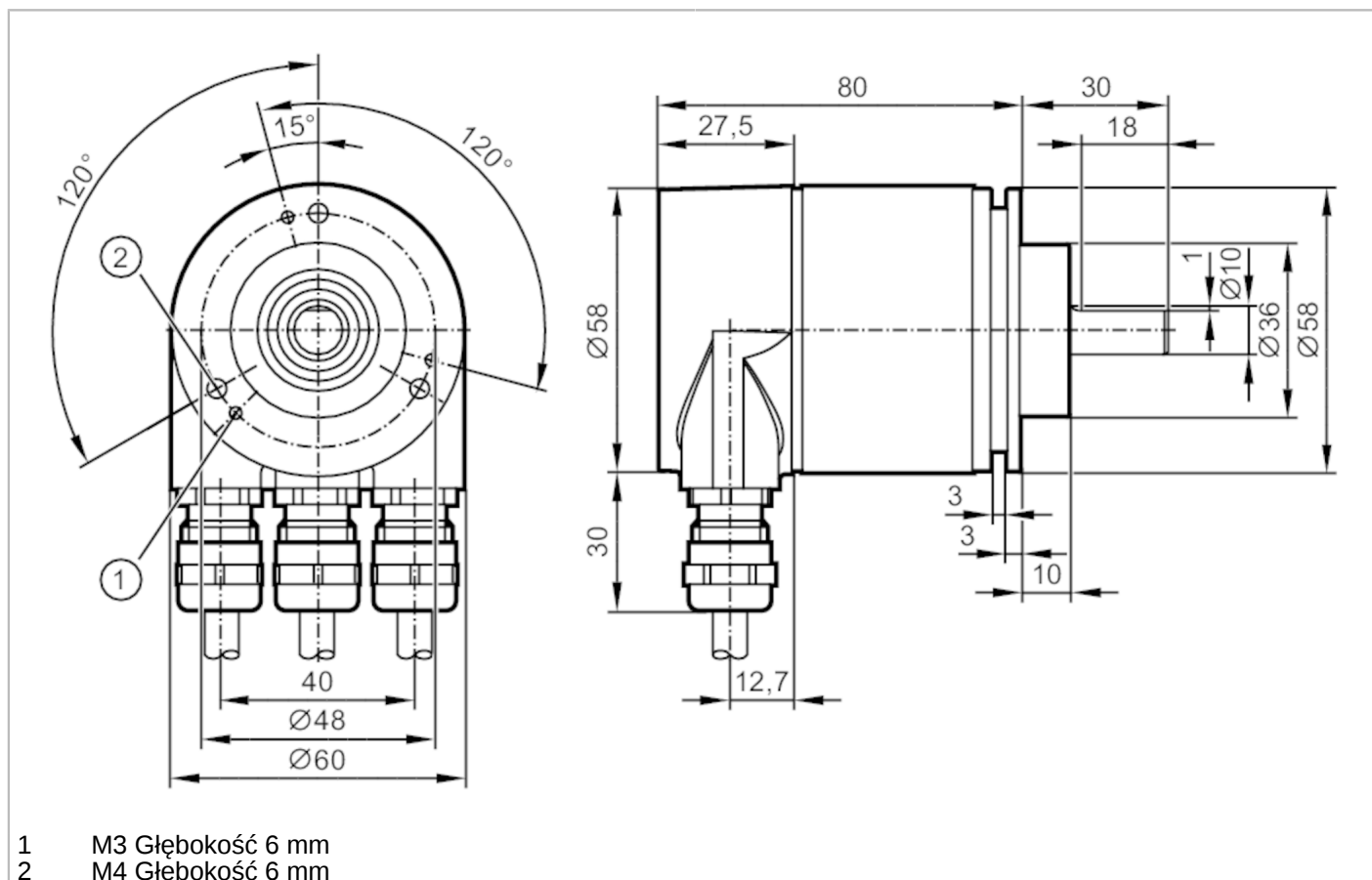


RM7012



Absolutny wielobrotowy enkoder z pełnym wałem

RMK0025-C24/E



- 1 M3 Głębokość 6 mm
2 M4 Głębokość 6 mm



Cechy produktu

Rozdzielczość	8192 kroki; 4096 obrotów; 25 Bit
Interfejs komunikacyjny	CAN
Wykonanie wału	pełny wał
Średnica wału [mm]	10

Aplikacja

Zasada działania	absolut.
Rodzaj obrotów	wielobrotowy

Dane elektryczne

Napięcie zasilania [V]	10...30 DC
Pobór prądu [mA]	230; ((10 V DC); 100 (24 V DC))
Zabezpieczenie przed odwrotną polaryzacją	tak

Wyjścia

Kod	binarny
-----	---------

Zakres pomiaru / nastaw

Rozdzielczość	8192 kroki; 4096 obrotów; 25 Bit
---------------	----------------------------------

RM7012



Absolutny wielobrotowy enkoder z pełnym wałem

RMK0025-C24/E

Software / programowanie		
Możliwości parametryzacji	Parametr CAN; skalowanie; ustawienie wstępne; Szybkość transmisji; Kierunek obrotów; Node ID	
Adresowanie	przełącznik wyboru adresu; 0...126	
Interfejsy		
Interfejs komunikacyjny	CAN	
CAN		
Protokół	CANopen	
Ustawienia fabryczne	Szybkość transmisji: 125 kBit/s node ID: 32	
Wersja	DSP - 406 V3.1; DS 301 V4.02; DS 306 V2.0	
Warunki pracy		
Temperatura otoczenia [°C]	-40...85	
Maks. wilgotność względna powietrza [%]	98	
Ochrona	IP 65; (na obudowie: IP 65; na wale: IP 64)	
Testy / dopuszczenia		
Odporność na wstrząsy		100 g (6 ms)
Odporność na wibracje		10 g (10...1000 Hz)
MTTF [lata]	13	
Dane mechaniczne		
Waga [g]	592,5	
Wymiary [mm]	Ø 58 / L = 110	
Materiał	aluminium	
Maks. liczba obrotów [U/min]	6000	
Wykonanie wału	pełny wał	
Średnica wału [mm]	10	
Materiał wału	stal (1.4104)	
Max. obciążenie osiowe wału (na końcu wału) [N]	40	
Max. obciążenie promieniowe wału (na końcu wału) [N]	110	
Mocowanie	kołnierz zaciskowy	
Wyświetlacze / elementy robocze		
Wyświetlacz	Preoperational Mode	LED, kolor zielony miga
	Operational Mode	LED, kolor zielony
	Komunikat błędu	LED, kolor czerwony miga
Połączenie elektryczne		
złącza zaciskowe w komorze zaciskowej:		