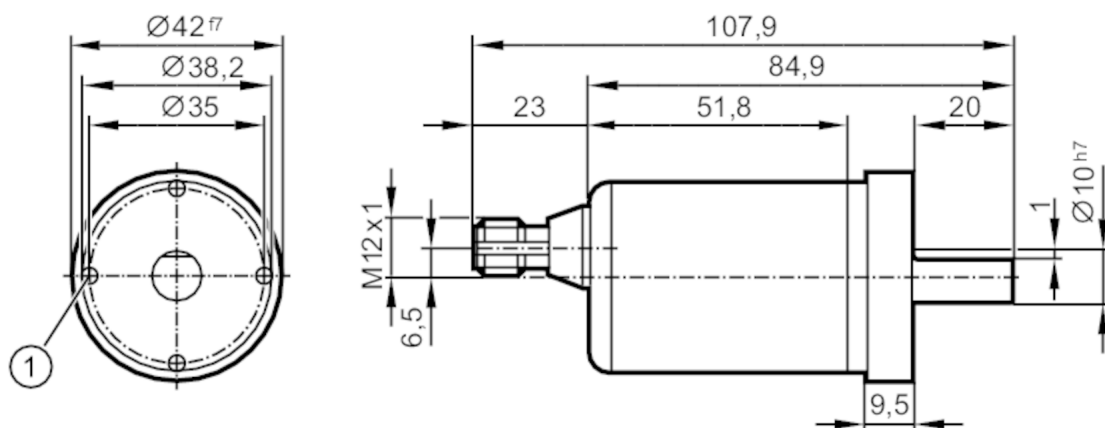


RM9010



Absolutny wielobrotowy enkoder z pełnym wałem

RMS0024-C24/UT



1 M4 Głębokość 8 mm



Cechy produktu

Rozdzielczość	4096 kroki; 4096 obroty; 24 Bit
Interfejs komunikacyjny	CAN
Wykonanie wału	pełny wał
Średnica wału [mm]	10

Aplikacja

Zasada działania	absolut.
Rodzaj obrotów	wielobrotowy

Dane elektryczne

Napięcie zasilania [V]	9...30 DC
Pobór prądu [mA]	< 100; ((10 V DC) ; ≤ 50 (24 V DC))
Klasa ochrony	III
Zabezpieczenie przed odwrotną polaryzacją	tak

Wyjścia

Zabezpieczenie przed zwarciami	tak
Kod	binarny

Zakres pomiaru / nastaw

Rozdzielczość	4096 kroki; 4096 obroty; 24 Bit
---------------	---------------------------------

Dokładność / odchylenie

Dokładność [°]	0,08
----------------	------

Software / programowanie

Możliwości parametryzacji	Parametr CAN; skalowanie; ustawienie wstępne; Szybkość transmisji; Kierunek obrotów; Node ID
---------------------------	--

Interfejsy

Interfejs komunikacyjny	CAN
-------------------------	-----

RM9010



Absolutny wielobrotowy enkoder z pełnym wałem

RMS0024-C24/UT

CAN	
Protokół	CANopen
Ustawienia fabryczne	Szybkość transmisji: 125 kBit/s node ID: 32
Wersja	DSP - 406

Warunki pracy	
Temperatura otoczenia [°C]	-40...85
Ochrona	IP 68; IP 69K

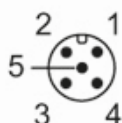
Testy / dopuszczenia	
Odporność na wstrząsy	200 g (11 ms)
Odporność na wibracje	30 g (10...1000 Hz)
MTTF [lata]	240

Dane mechaniczne	
Waga [g]	469
Wymiary [mm]	Ø 42 / L = 107,9
Materiał	kołnierz: stal nierdzewna (1.4404 / 316L); obudowa: stal nierdzewna (1.4404 / 316L)
Maks. liczba obrotów [U/min]	6000
Maks. moment rozruchowy [Nm]	5
Referencyjna temperatura dla oideanego momentu [°C]	20
Wykonanie wału	pełny wał
Średnica wału [mm]	10
Materiał wału	stal kwasoodporna
Max. obciążenie osiowe wału (na końcu wału) [N]	180
Max. obciążenie promieniowe wału (na końcu wału) [N]	180
Mocowanie	kołnierz synchro

Wyświetlacze / elementy robocze		
Wyświetlacz	Preoperational Mode	LED, kolor zielony
	Operational Mode	LED, kolor zielony miga
	Komunikat błędu	LED, kolor czerwony miga

Połączenie elektryczne

Konektor: 1 x M12, osiowy; kodowanie: A; Materiał obudowy: stal nierdzewna (1.4401 / 316)



RM9010



Absolutny wielobrotowy enkoder z pełnym wałem

RMS0024-C24/UT

1	CAN_GND
2	VBBc
3	GND (PE)
4	CAN_High
5	CAN_Low