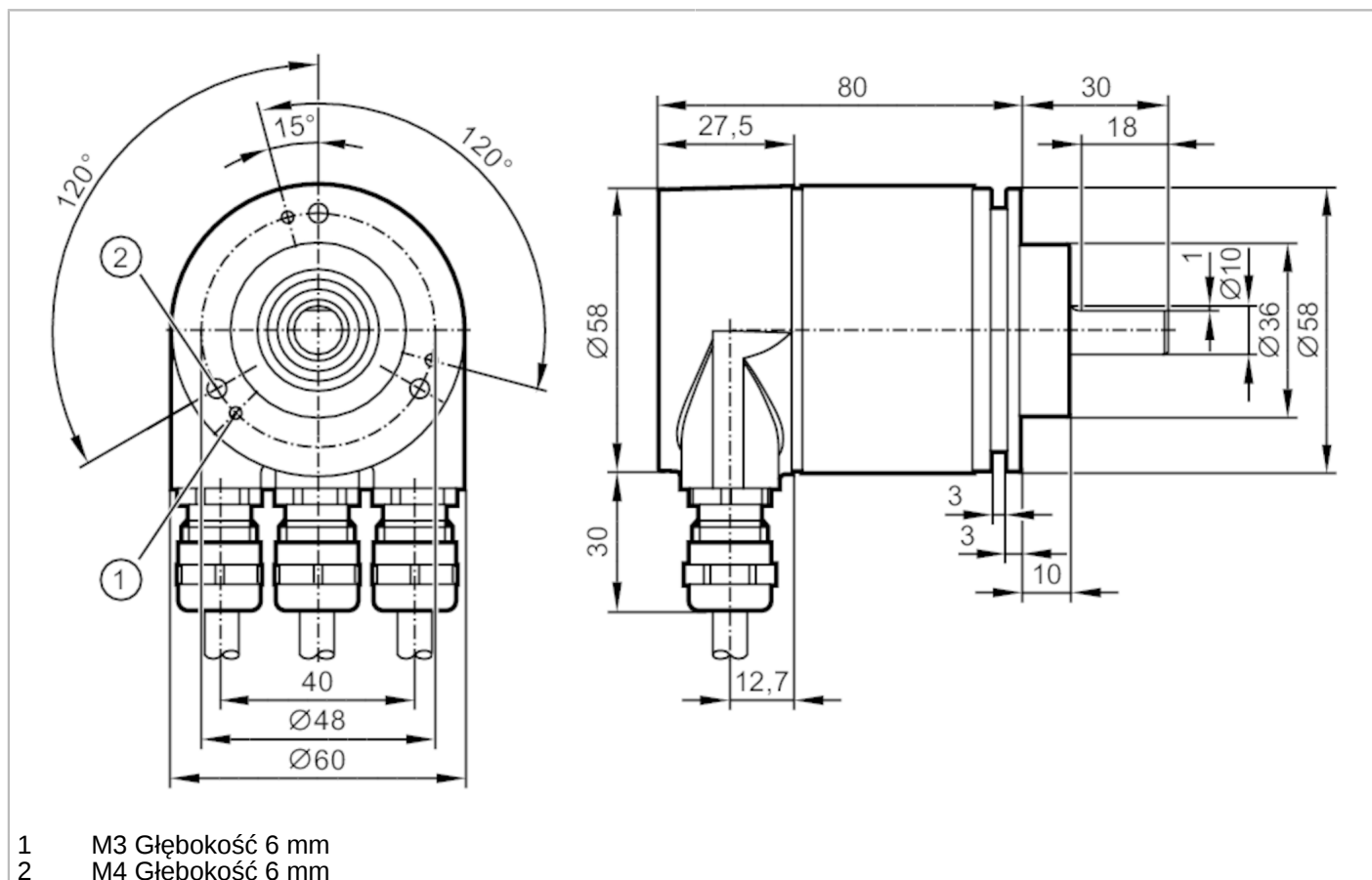


RM3007



Absolutny wielobrotowy enkoder z pełnym wałem

RMK0025-E24/E



Cechy produktu

Rozdzielczość	8192 kroki; 4096 obroty; 25 Bit
Interfejs komunikacyjny	PROFIBUS DP
Wykonanie wału	pełny wał
Średnica wału [mm]	10

Aplikacja

Zasada działania	absolut.
Rodzaj obrotów	wielobrotowy

Dane elektryczne

Napięcie zasilania [V]	10...30 DC
Pobór prądu [mA]	100; ((24 V))
Zabezpieczenie przed odwrotną polaryzacją	tak

Wyjścia

Kod	binarny
-----	---------

Zakres pomiaru / nastaw

Rozdzielczość	8192 kroki; 4096 obroty; 25 Bit
---------------	---------------------------------



Absolutny wielobrotowy enkoder z pełnym wałem

RMK0025-E24/E

Software / programowanie	
Możliwości parametryzacji	liczenie kierunku wartości kodu; Rozdzielczość; punkt zerowy; wyłączniki krańcowe HI i LO; wskaźnik ruchu; separacja wielobrotowa / jednoobrotowa
Funkcje diagnostyczne	alarmy; ostrzeżenia; status; numer seryjny enkodera
Adresowanie	przełącznik wyboru adresu; 0...126
Interfejsy	
Interfejs komunikacyjny	PROFIBUS DP
PROFIBUS DP	
Standard transmisji danych	DPV2
Warunki pracy	
Temperatura otoczenia [°C]	-40...85
Maks. wilgotność względna powietrza [%]	98
Ochrona	IP 67; (na obudowie: IP 67; na wale: IP 67)
Testy / dopuszczenia	
Odporność na wstrząsy	100 g (6 ms)
Odporność na wibracje	10 g (10...2000 Hz)
MTTF [lata]	13,5
Dane mechaniczne	
Waga [g]	596
Wymiary [mm]	Ø 58 / L = 110
Materiał	aluminium
Maks. liczba obrotów [U/min]	12000
Wykonanie wału	pełny wał
Średnica wału [mm]	10
Materiał wału	stal (1.4104)
Max. obciążenie osiowe wału (na końcu wału) [N]	40
Max. obciążenie promieniowe wału (na końcu wału) [N]	110
Mocowanie	kołnierz zaciskowy
Połączenie elektryczne	
złącza zaciskowe w komorze zaciskowej:	