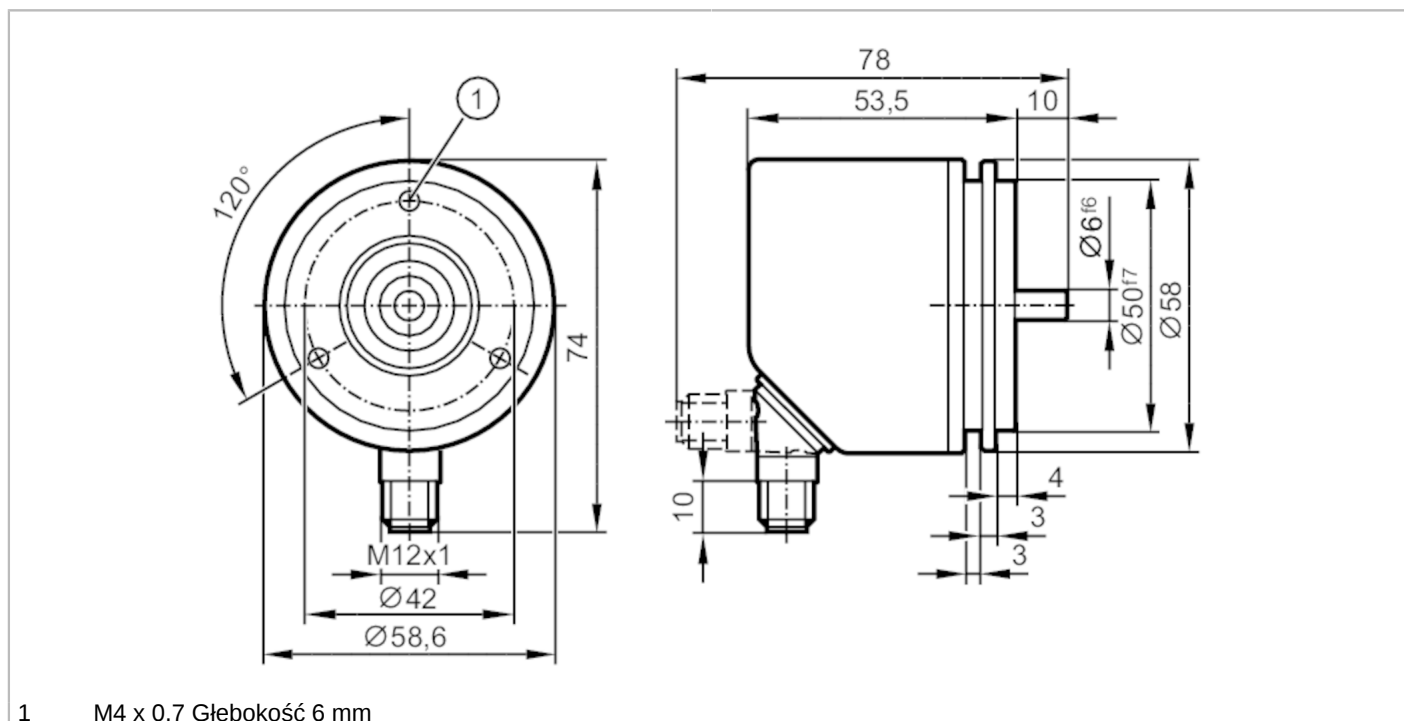


RMU300



Absolutny wielobrotowy enkoder z pełnym wałem

MULTITURN ENCODER STANDARD LINE



1 M4 x 0,7 Głębokość 6 mm



Cechy produktu

Rozdzielczość	65536 kroki; 32768 obroty; 31 Bit
Interfejs komunikacyjny	IO-Link
Wykonanie wału	pełny wał
Średnica wału [mm]	6

Aplikacja

Zasada działania	absolut.
Rodzaj obrotów	wielobrotowy

Dane elektryczne

Napięcie zasilania [V]	18...30 DC; (; do PELV)
Napięcie znamionowe izolacji [V]	30
Pobór prądu [mA]	< 75
Klasa ochrony	III
Zabezpieczenie przed odwrotną polaryzacją	tak
Maks. czas rozruchu [ms]	1000
Maks. ilość obrotów - ograniczenie elektroniki [U/min]	12000

Wyjścia

Zabezpieczenie przed zwarcieniem	tak
----------------------------------	-----

Zakres pomiaru / nastaw

Rozdzielczość	65536 kroki; 32768 obroty; 31 Bit
---------------	-----------------------------------

Dokładność / odchylenie

Dokładność [°]	0,1
----------------	-----



Absolutny wielobrotowy enkoder z pełnym wałem

MULTITURN ENCODER STANDARD LINE

Software / programowanie		
Możliwości parametryzacji	ustawienie wstępne; punkt zerowy; Kierunek obrotów; prędkość obrotowa	
Interfejsy		
Interfejs komunikacyjny	IO-Link	
Typ transmisji	COM3 (230,4 kBaud)	
IO-Link Revision	1.1	
Norma SDCI	IEC 61131-9 CDV	
Profil	Identification and Diagnosis; Switching Signal Channel; Measurement Data Channel (high resolution)	
SIO tryb	nie	
Wymagany typ portu master	A	
Min.czas cyklu procesu [ms]	2,3	
Dane procesowe IO-Link (cykliczne)	Funkcja	długość bajtu
	wartość procesowa	96
	status urządzenia	4
	informacje o przełączaniu binarnym	5
Funkcje IO-Link (acykliczne)	nazwa przypisana do aplikacji; licznik godzin pracy; temperatura wewnętrzna; licznik cykli przełączania	
Obsługiwane DeviceID	Typ działania	DeviceID
	domyślnie	1064
Uwaga	Więcej informacji można znaleźć w pliku PDF IODD w sekcji „Pliki do pobrania”	
Warunki pracy		
Temperatura otoczenia [°C]	-40...85	
Temperatura składowania [°C]	-40...85	
Maks. wilgotność względna powietrza [%]	98; (bez kondensacji)	
Ochrona	IP 65; (na obudowie: IP 67; na wale: IP 65)	
Testy / dopuszczenia		
EMC	DIN EN 61000-4-2 ESD	4 kV CD
	DIN EN 61000-4-3 w.cz. promieniowane	10 V/m
	DIN EN 61000-4-4 Burst	2 kV
	DIN EN 61000-4-6 w. cz. przewodzone	10 V
Odporność na wibracje	DIN EN 60068-2-6	10 g / 10...1000 Hz pół-sinus
Odporność na wstrząsy	DIN EN 60068-2-27	100 g 6 ms
Próba udarowa ciągła	DIN EN 60068-2-29	10 g / 16 ms pół-sinus
Odporność na wibracje		30 g (10...1000 Hz)
MTTF [lata]	283	
Dopuszczenie UL	Zasilanie	Class 2
Dane mechaniczne		
Waga [g]	362,9	
Wymiary [mm]	Ø 58 / L = 79	
Materiał	kołnierz: aluminium; obudowa: stal nierdzewna (1.4521 / 444)	
Maks. moment rozruchowy [Nm]	1	
Referencyjna temperatura dla oideanego momentu [°C]	20	
Wykonanie wału	pełny wał	

RMU300



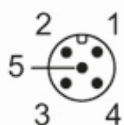
Absolutny wielobrotowy enkoder z pełnym wałem

MULTITURN ENCODER STANDARD LINE

Średnica wału [mm]	6
Materiał wału	stal nierdzewna
Max. obciążenie osiowe wału (na końcu wału) [N]	40
Max. obciążenie promieniowe wału (na końcu wału) [N]	110
Mocowanie	kołnierz synchro

Połączenie elektryczne - wtyk

Konektor: 1 x M12; kodowanie: A; Materiał obudowy: stal nierdzewna (1.4401 / 316)



1	UB
2	SSC1.2 / IN
3	GND
4	IO-Link
5	n. c.