

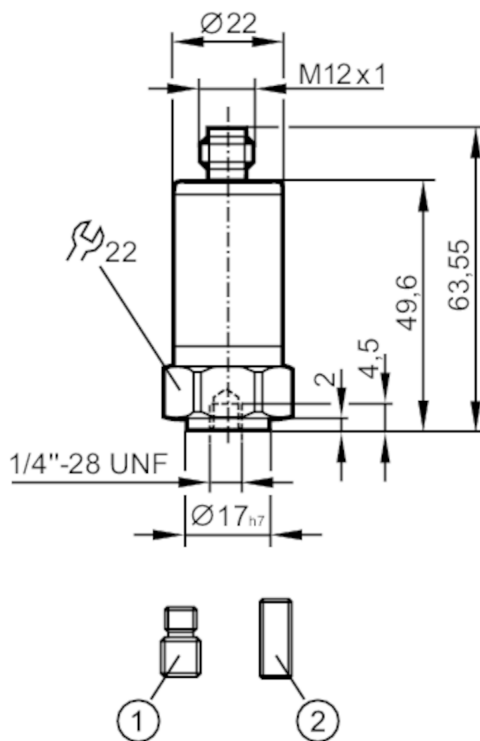


## Zestaw startowy IO-Link LW2720

LW2720 STARTER KIT

Artykuł może zostać zamówiony tylko raz przez jednego klienta

produkt dostarczamy z oprogramowaniem do parametryzacji moneo configure SA



- 1 śruba 1/4"-28 UNF / M8  
2 śruba 1/4"-28 UNF

### Dane mechaniczne

Waga [g] 1033

### Akcesoria

Dostarczane elementy	czujnik ciągłego pomiaru poziomu (bezkontaktowy, radarowy), LW2720
	Konwerter USB IO-Link Master, AL1060
	przewód USB 1 m, M12 kodowanie B, E12689
	Przewód łączeniowy 0,3 m, M12 kodowanie A, EVF049
	Oprogramowanie do parametryzacji, moneo configure SA, QMP010

### Uwagi

Uwagi	W celu uzyskania dalszych informacji, proszę odnieść się do kart katalogowych i instrukcji montażu dla urządzeń wymienionych powyżej.
Uwagi	Artykuł może zostać zamówiony tylko raz przez jednego klienta
Sztuk w opakowaniu	1 szt.