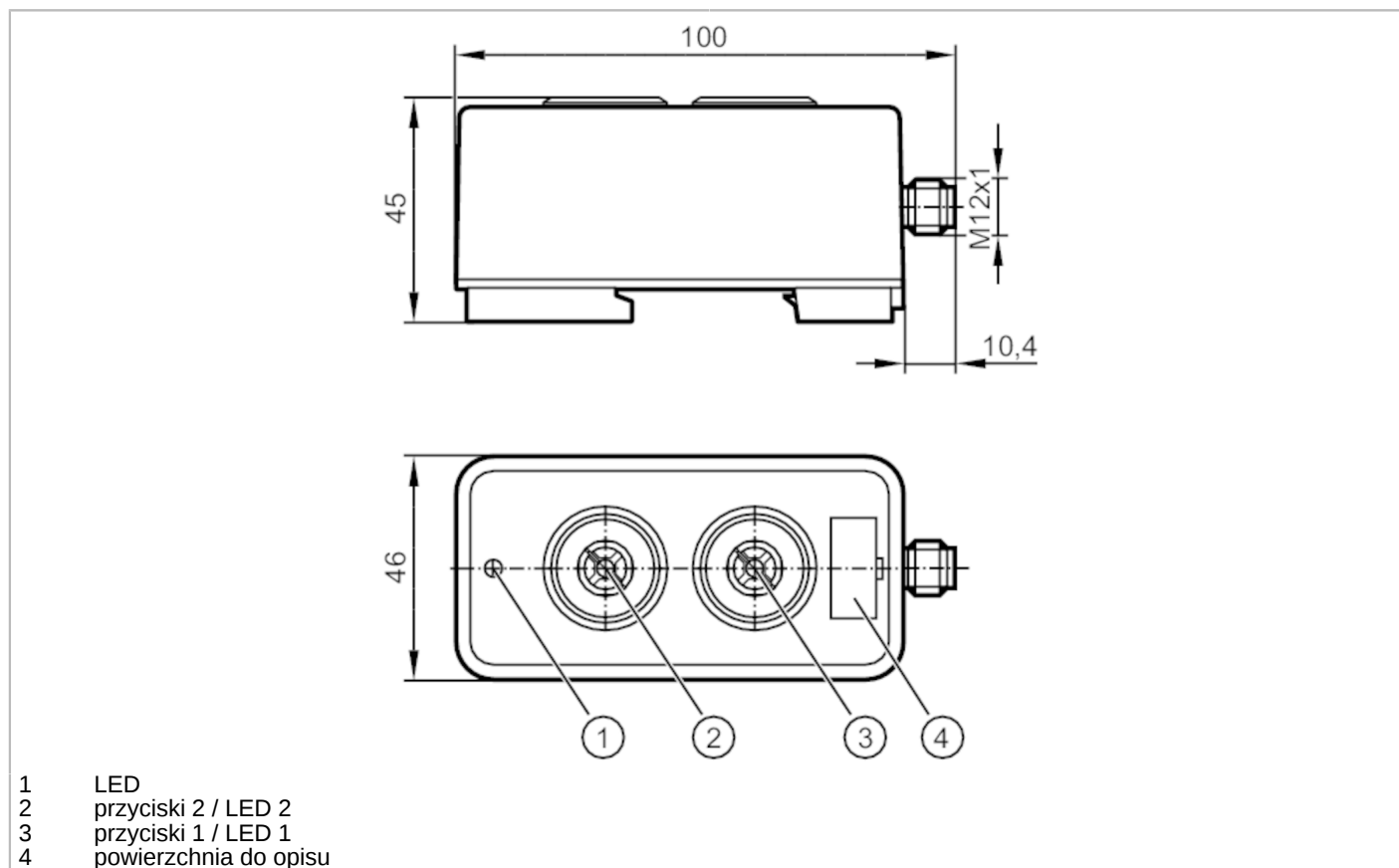




## Moduł AS-i podświetlanych przycisków ]

AS-i Module 2BI 2LO WT/WT



Aplikacja	
Wykonanie	Paleta kolorów podświetlenia przycisków
Aplikacja	montaż obiektowy
Dane elektryczne	
Napięcie zasilania [V]	26,5...31,6 DC
Maks. pobór prądu z sieci AS-i [mA]	55
Wejścia	
Zasilanie wejść	AS-i
Warunki pracy	
Temperatura otoczenia [°C]	-25...60
Temperatura składowania [°C]	-40...85
Ochrona	IP 67
Testy / dopuszczenia	
EMC	EN 61000-6-2 EN 62026-2
Klasyfikacja AS-i	
Wersja AS-i	2.11; 3.0
Rozszerzony tryb adresowania	tak
AS-i profil	S-B.A.E



## Moduł AS-i podświetlanych przycisków ]

AS-i Module 2BI 2LO WT/WT

Konfiguracja AS-i E_A	[hex]	B				
AS-i_ID_kod	[hex]	A.E				
Certyfikat AS-i		134701				
Bity danych		Bit danych	D0	D1	D2	D3
		LED	1	2	-	-
		przyciski	-	-	1	2

Dane mechaniczne	
Waga	[g] 137,6
Typ montażu	Montaż na szynie DIN
Wymiary	[mm] 89,6 x 46 x 45
Materiał	PA

Wyświetlacze / elementy robocze		
Wyświetlacz	działanie	LED, kolor zielony
	Błąd	LED, kolor czerwony
Elementy wykonawcze	2	swobodnie programowalne podświetlane klawisze funkcyjne

Połączenie elektryczne	
Podłączenie modułu	M12

Akcesoria	
Dostarczane elementy	pokrywy: 2
	kolorowe wstawki: 2, kolor czerwony
	2, kolor zielony
	2, kolor żółty
	2, niebieski
	2, biały
	Adapter montażowy: 1

Uwagi	
Uwagi	Przyciski (typ EAO 84) zapewniają ochronę przed przypadkowym dotknięciem. Obudowa i przyciski można oznakować.
Sztuk w opakowaniu	1 szt.

Połączenie elektryczne	
1	AS-i +
3	AS-i -