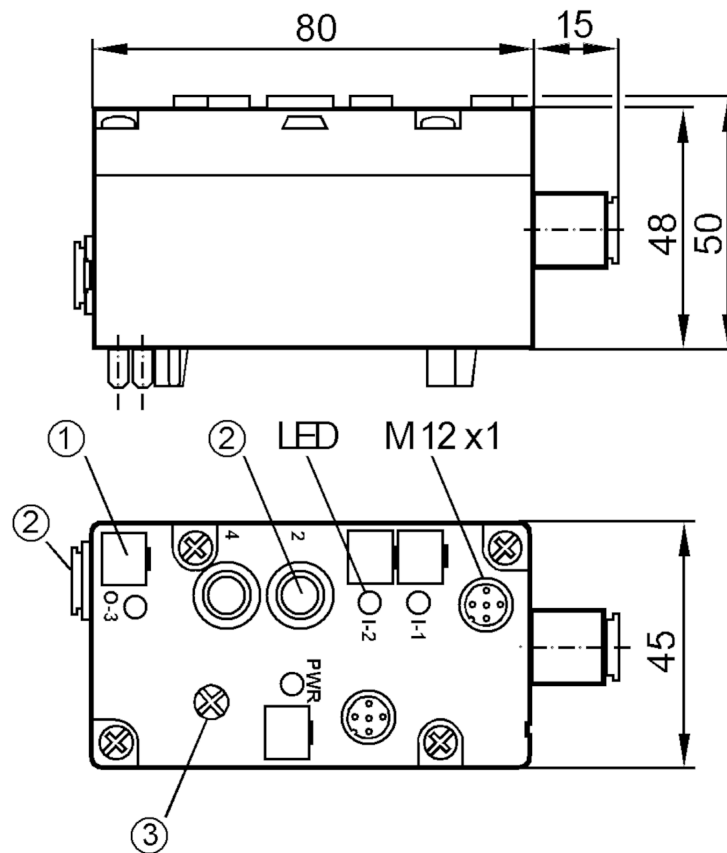


AC2057



AirBox AS-i

Airbox 2DI 1PO M12 V2A



- 1 powierzchnia do opisu
- 2 Konektor pneumatyczny \varnothing 8 mm
- 3 ręcznie odkręcany wkręt



Aplikacja

Aplikacja: montaż obiektowy

Dane elektryczne

Napięcie zasilania [V]	26,5...31,6 DC
Maks. pobór prądu z sieci AS-i [mA]	165
Zintegrowana funkcja Watchdog	tak

Wejścia / wyjścia

Liczba wejść i wyjść: Liczba wejść binarnych: 2; Liczba wyjść pneumatycznych: 1

Wejścia

Liczba wejść binarnych	2
Obwód wejść binarnych	PNP
Zasilanie wejść	AS-i
Zasilanie [V]	20...30
Maksymalna obciążalność wejść łącznie [mA]	100

AC2057



AirBox AS-i

Airbox 2DI 1PO M12 V2A

Prąd wejściowy Wysoki [mA]	> 3
Prąd wejściowy Niski [mA]	< 1,5
Poziom przełączania Wysoki [V]	> 10
Wejścia cyfrowe zabezpieczone przeciwzwarcioowo	tak

Wyjścia

Liczba wyjść pneumatycznych	1; (wybierane wyjście pneumatyczne NO/NC ; monostabilny)
Wyjścia zasilania aktuatora	AS-i

Warunki pracy

Temperatura otoczenia [°C]	0...55
Uwaga dot. temperatury otoczenia	ze specjalnie przygotowanym sprężonym powietrzem: < 0 °C
Ochrona	IP 67

Testy / dopuszczenia

EMC	EN 50295
-----	----------

Klasyfikacja AS-i

Rozszerzony tryb adresowania	nie
AS-i profil	S-3.F
Konfiguracja AS-i E_A [hex]	3
AS-i_ID_kod [hex]	F
Bit danych	Bit danych D0 D1 D2 D3
Wejścia / wyjścia	I-1 I-2 O-3 nieużywany

Dane mechaniczne

Waga [g]	243
Typ montażu	montaż śrubowy
Materiał	obudowa: PBT; części metalowe: stal nierdzewna (1.4305 / 303); uszczelnienie: FKM
System pneumatyczny	1 x 4/2-drogowy zawór gniazdowy
Zakres ciśnienia roboczego [bar]	3...8
Zakres ciśnienia roboczego [MPa]	0,3...0,8
Uwaga dot. zakresu ciśnienia pracy	dopuszczalne skoki ciśnienia
Przepływ powietrza przy 6/5 bar [l/min]	500
Przepływ powietrza 6/0 bar [l/min]	700
Skład sprężonego powietrza	filtrowane (5 µm); zaolejone (ISO-VG10) lub nie zaolejone
Przyłącza rurowe	Legris LF 3000/8
Wylot powietrza	wylot powietrza można podłączyć poprzez połączenie rurowe

Wyświetlacze / elementy robocze

Wyświetlacz	działanie LED, kolor zielony
Funkcja	LED, kolor żółty

Akcesoria

Akcesoria (opcjonalne)	Tłumik., E75232
------------------------	-----------------



AirBox AS-i

Airbox 2DI 1PO M12 V2A

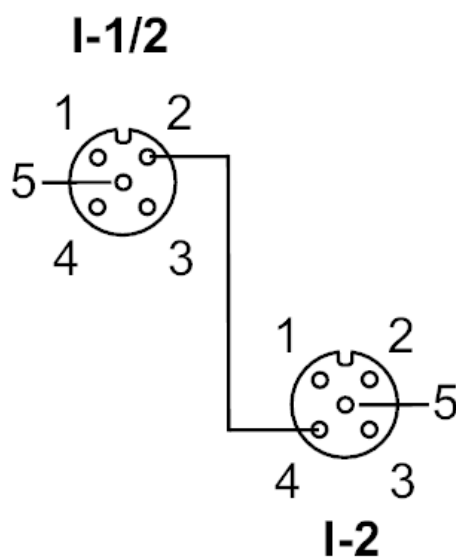
Uwagi

Uwagi	Proszę przeczytać uwagi na temat sprężonego powietrza i EMC/ESD w sekcji "Do pobrania"
Sztuk w opakowaniu	1 szt.

Połączenie elektryczne

styki kontaktowe do dolnej części modułu, FK / PG:

Podłączenie



	Wejście
	Gniazdo I-1/2
1	Zasilanie czujnika L+
2	Wejście danych 2
3	Zasilanie czujnika L-
4	Wejście danych 1
5	nieużywany
	Gniazdo I-2
1	Zasilanie czujnika L+
2	nieużywany
3	Zasilanie czujnika L-
4	Wejście danych 2
5	nieużywany