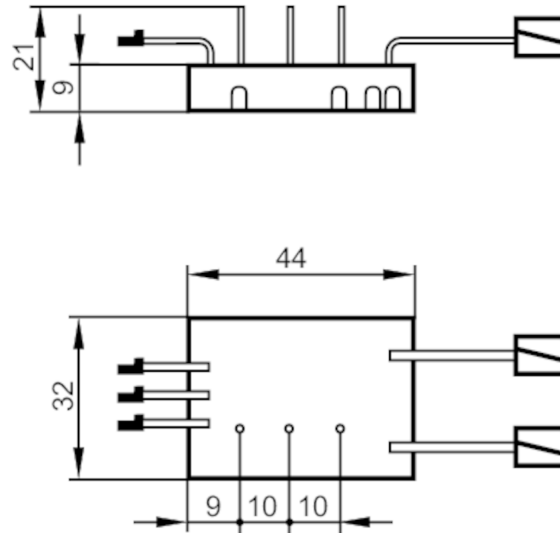




## Moduł AS-i PCB

AS-i pcb 2-DI/1-DO



## Aplikacja

Aplikacja	Obudowa do montażu na płycie montażowej
-----------	---

## Dane elektryczne

Napięcie zasilania [V]	26,5...31,6 DC
Pobór prądu [mA]	< 50
Zintegrowana funkcja Watchdog	tak

## Wejścia / wyjścia

Liczba wejść i wyjść	Liczba wejść binarnych: 2
----------------------	---------------------------

## Wejścia

Liczba wejść binarnych	2
Obwód wejść binarnych	PNP
Zasilanie wejść	AS-i
Zasilanie [V]	18...30; (DC)
Prąd wejściowy Wysoki [mA]	> 5
Wejścia cyfrowe zabezpieczone przeciwzwarciowo	nie

## Wyjścia

Wykonanie elektryczne	PNP
Zakres napięcia DC [V]	DC
Maks. prąd obciążenia na wyjście [mA]	10
Zabezpieczenie przed zwarciami	nie
Wyjścia zasilania aktuatora	AS-i

# AC2729



## Moduł AS-i PCB

AS-i pcb 2-DI/1-DO

Warunki pracy					
Temperatura otoczenia	[°C]	-25...60			
Ochrona		IP 20; (w zależności od obudowy)			
Testy / dopuszczenia					
EMC		EN 50295			
MTTF	[lata]	842			
Klasyfikacja AS-i					
Wersja AS-i		2.11; 3.0			
Rozszerzony tryb adresowania		tak			
AS-i profil		S-7.A.E			
Konfiguracja AS-i E_A	[hex]	7			
AS-i_ID_kod	[hex]	A.E			
Certyfikat AS-i		75101			
Bity danych	Bit danych	D0	D1	D2	D3
	Oznaczenie	I-1 / O-1	I-2	-	-
Dane mechaniczne					
Waga	[g]	58,5			
Wyświetlacze / elementy robocze					
Wyświetlacz	działanie	LED, kolor zielony			
	Błąd	LED, kolor czerwony			
	Funkcja	LED, kolor żółty			
Uwagi					
Sztuk w opakowaniu		1 szt.			
Połączenie elektryczne					
Przewód: 0,2 m					
AS-i +	brązowy				
AS-i -	niebieski				
I1	czarny				
I2	czarny				
O1	kolor czerwony				