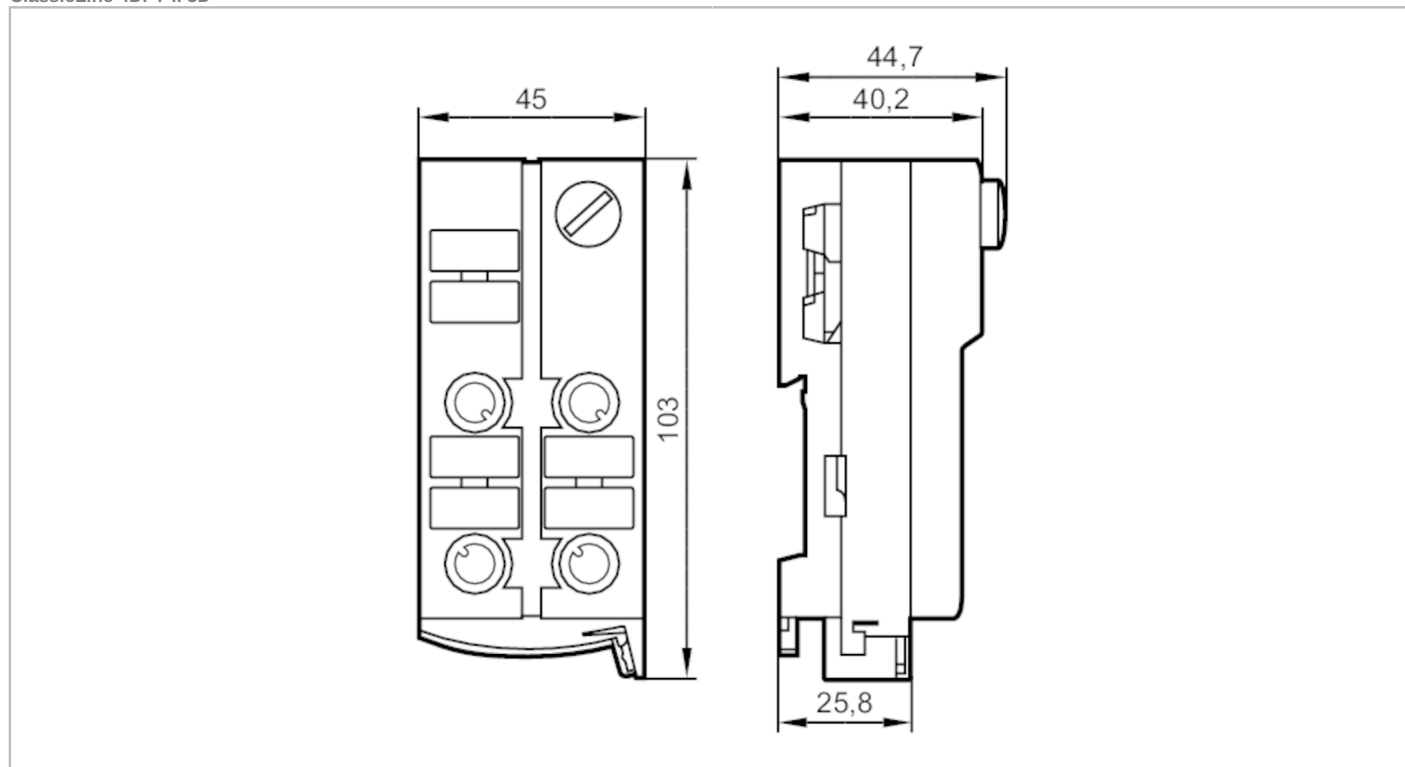


AC515A



Moduł AS-i ClassicLine z technologią szybkiego montażu

ClassicLine 4DI-Y II 3D



| Aplikacja | |
|---|---------------------------------|
| Aplikacja | Moduł AS-i ATEX |
| Dane elektryczne | |
| Napięcie zasilania [V] | 26,5...31,6 DC |
| Maks. pobór prądu z sieci AS-i [mA] | 250 |
| Wejścia / wyjścia | |
| Liczba wejść i wyjść | Liczba wejść binarnych: 4 |
| Wejścia | |
| Liczba wejść binarnych | 4 |
| Obwód wejść binarnych | PNP |
| Zasilanie wejść | AS-i |
| Zasilanie [V] | 18...30; (poprzez płaski kabel) |
| Maksymalna obciążalność wejść łącznie [mA] | 200 |
| Prąd wejściowy Wysoki [mA] | 6...10 |
| Prąd wejściowy Niski [mA] | 0...2 |
| Poziom przełączania Wysoki [V] | > 11 |
| Wejścia cyfrowe zabezpieczone przeciwzwarcioowo | tak |
| Warunki pracy | |
| Temperatura otoczenia [°C] | -10...50 |
| Ochrona | IP 50 |

AC515A



Moduł AS-i ClassicLine z technologią szybkiego montażu

ClassicLine 4DI-Y II 3D

| Testy / dopuszczenia | | | | | |
|---------------------------------|--|---------------------|-----------|-------|-----------|
| Oznaczenie ATEX | II 3D Ex tc IIIB T80°C Dc X IP50 | | | | |
| EMC | EN 50295 | | | | |
| | IEC 61000-6-2 | | | | |
| MTTF [lata] | 405 | | | | |
| Klasyfikacja AS-i | | | | | |
| Wersja AS-i | 2.11; 3.0 | | | | |
| Adresowanie AS-i | wtyk do adresowania | | | | |
| Rozszerzony tryb adresowania | tak | | | | |
| AS-i profil | S-0.A.E | | | | |
| Konfiguracja AS-i E_A [hex] | 0 | | | | |
| AS-i_ID_kod [hex] | A.E | | | | |
| Certyfikat AS-i w przygotowaniu | tak | | | | |
| Bity danych | Bit danych | D0 | D1 | D2 | D3 |
| | Wejście | 1 | 2 | 3 | 4 |
| | Gniazdo | I-1/2 | I-1/2 I-2 | I-3/4 | I-3/4 I-4 |
| | Pin | 4 | 2 4 | 4 | 2 4 |
| Dane mechaniczne | | | | | |
| Waga [g] | 230,5 | | | | |
| Typ montażu | bezpośrednie podłączenie do płaskiego kabla AS-i | | | | |
| Materiał | PA; Styki nakłuwające: CuSn6 niklowane i cynowane | | | | |
| Wyświetlacze / elementy robocze | | | | | |
| Wyświetlacz | działanie | LED, kolor zielony | | | |
| | Błąd | LED, kolor czerwony | | | |
| | Funkcja | LED, kolor żółty | | | |
| Połączenie elektryczne | | | | | |
| Podłączenie modułu | Kabel płaski | | | | |
| Akcesoria | | | | | |
| Dostarczane elementy | część dolna | | | | |
| Akcesoria (opcjonalne) | Osłona: M12, E73004 | | | | |
| | obudowa ochronna:, E7000A | | | | |
| Uwagi | | | | | |
| Uwagi | Należy zastosować ochronę mechaniczną. | | | | |
| | W innym przypadku urządzenie musi zostać zamontowane razem z obudową ochroną (E7000A). | | | | |
| | Nie podłączać żadnego z następujących pinów do zewnętrznego potencjału: | | | | |
| | I-, I+, I-1/2, I-2, I-3/4, I-4 | | | | |
| | Piny są połączone elektrycznie z przewodem AS-i. | | | | |
| Sztuk w opakowaniu | 1 szt. | | | | |

AC515A



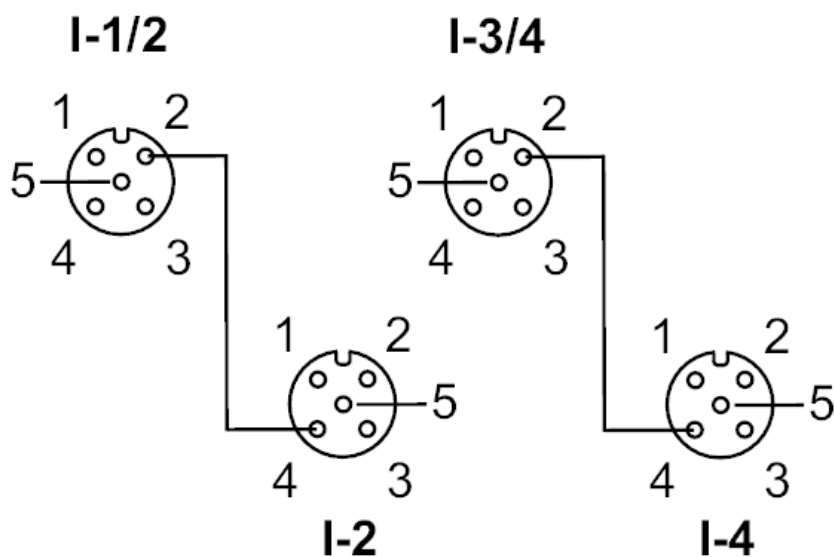
Moduł AS-i ClassicLine z technologią szybkiego montażu

ClassicLine 4DI-Y II 3D

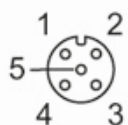
Połączenie elektryczne

technologia szybkiego montażu dla płaskiego przewodu AS-i; ; możliwe trzy pozycje

Podłączenie



Konektor: M12; kodowanie: A





Moduł AS-i ClassicLine z technologią szybkiego montażu

ClassicLine 4DI-Y II 3D

Podłączenie

| | Wejścia |
|---|-----------------------|
| | Gniazdo I-1/2 |
| 1 | Zasilanie czujnika L+ |
| 2 | Wejście danych 2 |
| 3 | Zasilanie czujnika L- |
| 4 | Wejście danych 1 |
| 5 | nieużywany |
| | Gniazdo I-2 |
| 1 | Zasilanie czujnika L+ |
| 2 | nieużywany |
| 3 | Zasilanie czujnika L- |
| 4 | Wejście danych 2 |
| 5 | nieużywany |
| | Gniazdo I-3/4 |
| 1 | Zasilanie L+ |
| 2 | Wejście danych 4 |
| 3 | Zasilanie czujnika L- |
| 4 | Wejście danych 3 |
| 5 | nieużywany |
| | Gniazdo I-4 |
| 1 | Zasilanie czujnika L+ |
| 2 | nieużywany |
| 3 | Zasilanie czujnika L- |
| 4 | Wejście danych 4 |
| 5 | nieużywany |