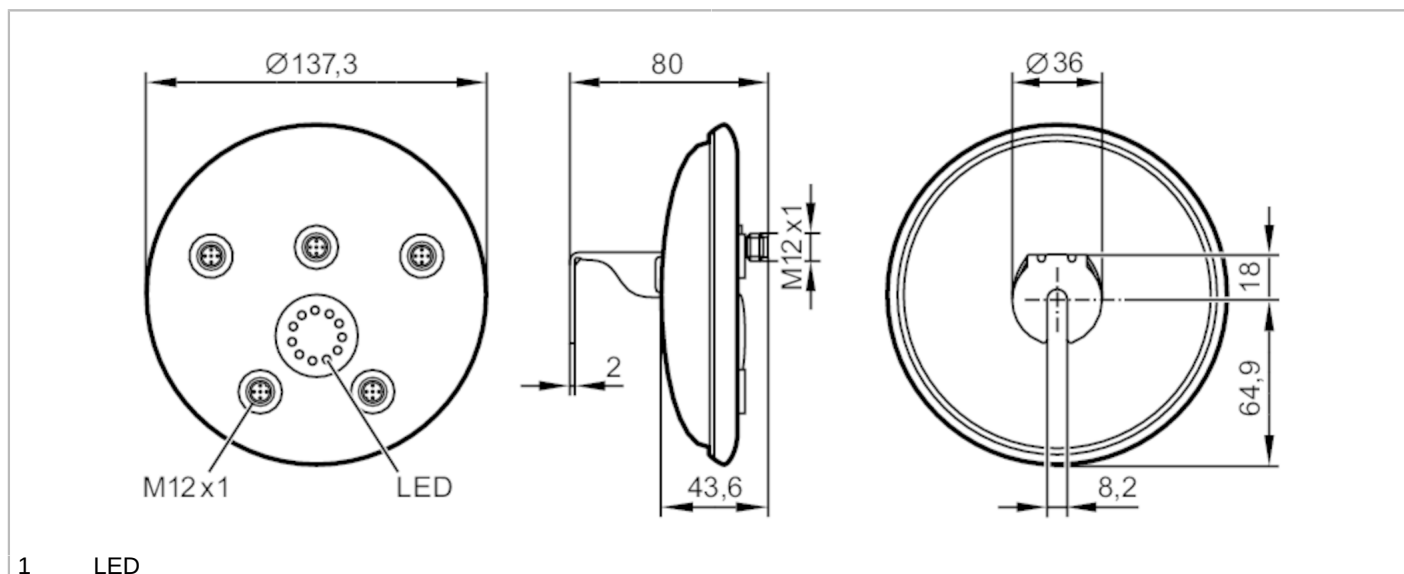


AC2916



Moduł AS-i ProcessLine

ProcessLine 4AI C IP69K



1 LED



Aplikacja	
Aplikacja	strefy aseptyczne i wilgotne w przemyśle spożywczym
Dane elektryczne	
Napięcie zasilania [V]	26,5...31,6 DC
Maks. pobór prądu z sieci AS-i [mA]	450
Zabezpieczenie przed odwrotną polaryzacją	tak
Wejścia / wyjścia	
Liczba wejść i wyjść	Liczba wejść analogowych: 4
Wejścia	
Zasilanie wejść	AS-i
Liczba wejść analogowych	4; (podłączenie czujników 2- i 3-przewodowych)
Wejście analogowe (prądowe) [mA]	4...20
Maksymalny spadek napięcia na elemencie przy zasilaniu znamionowym [V]	10
Rozdzielczość wejścia analogowego	1 bit = 1 µA
Precyzyjne wejście analogowe [%]	0,5
Warunki pracy	
Temperatura otoczenia [°C]	-5...70
Temperatura składowania [°C]	-25...85
Maks. wilgotność względna powietrza [%]	90; (bez kondensacji)
Maks. wysokość nad poziomem morza [m]	2000
Ochrona	IP 68; IP 69K

AC2916



Moduł AS-i ProcessLine

ProcessLine 4AI C IP69K

Testy / dopuszczenia		
EMC	EN 62026-2	
	EN 61000-6-2	
MTTF [lata]		98
Klasyfikacja AS-i		
Wersja AS-i		2.11; 3.0
Rozszerzony tryb adresowania		nie
AS-i profil		S-7.3.E
Konfiguracja AS-i E_A [hex]		7
AS-i_ID_kod [hex]		3.E
Certyfikat AS-i		101108
Dane mechaniczne		
Waga [g]		607
Wymiary [mm]		Ø 137,3 / L = 80
Materiał	tuleja gwintowana: stal nierdzewna (1.4404 / 316L); PC; O-ring: EPDM	
Wyświetlacze / elementy robocze		
Wyświetlacz	sygnał analogowy	LED, kolor żółty Kanaly AI1...AI4
	działanie	LED, kolor zielony AS-i
	Błąd	LED, kolor czerwony
Połączenie elektryczne		
Podłączenie modułu		M12
Akcesoria		
Akcesoria (opcjonalne)		Osłona: M12, E70297
		Konektor kabla płaskiego wypierający izolację:, E70454
		klucz dynamometryczny:, E70390
		Konektor kabla płaskiego wypierający izolację:, E70453
Uwagi		
Uwagi		Gdy czujniki i siłowniki są zasilane z AS-i, obciążenie nie może przekraczać maksymalnie 380 mA.
		Obciążenie dla pojedynczego przyłącza czujnika nie może przekraczać 200 mA.
		Pomiędzy czujnikiem a siecią ASi istnieje połączenie elektryczne.
		MEW = % wartości końcowej zakresu pomiarowego
Sztuk w opakowaniu		1 szt.

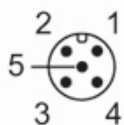


Moduł AS-i ProcessLine

ProcessLine 4AI C IP69K

Połączenie elektryczne - AS-i

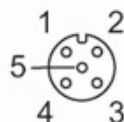
Konektor: 1 x M12; kodowanie: A; Moment dokręcający: 1,2...1,4 Nm



1:	AS-i +
2:	n.c.
3:	AS-i -
4:	n.c.
5:	uziemiaenie robocze (FE)

Połączenie elektryczne - Przyłącze procesowe

Konektor: 4 x M12; kodowanie: A; Moment dokręcający: 1,2...1,4 Nm



	Wejścia
1	Zasilanie czujnika + 24 V
2	AI+
3	Zasilanie czujnika 0 V / AI-
4	n.c.
5	uziemiaenie robocze (FE)