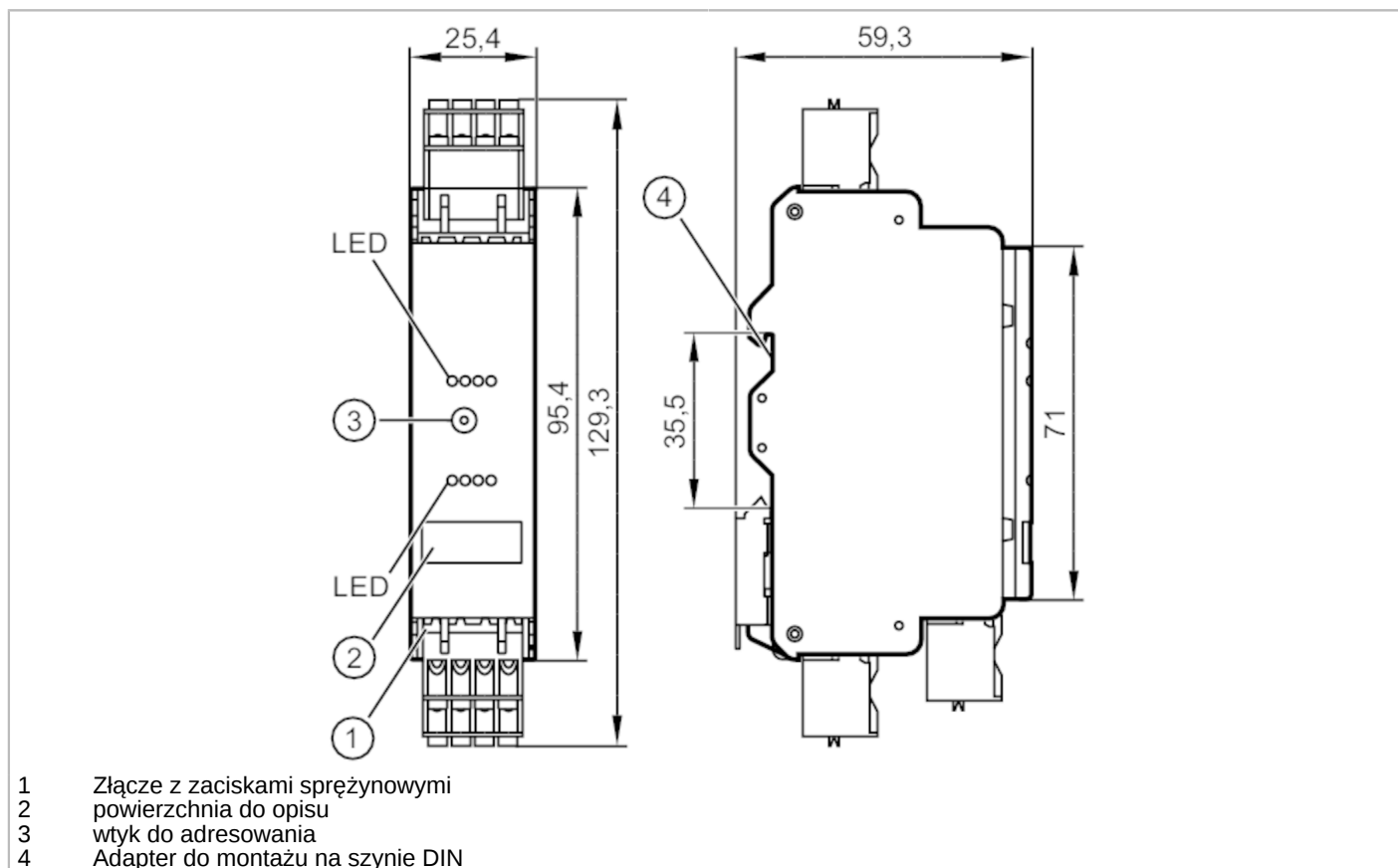




Moduł AS-i do zabudowy w szafie sterowniczej

SmartL25 4 DO T C



- 1 Złącze z zaciskami sprężynowymi
- 2 powierzchnia do opisu
- 3 wtyk do adresowania
- 4 Adapter do montażu na szynie DIN



Aplikacja

Aplikacja Do zabudowy w szafie sterowniczej

Dane elektryczne

Napięcie zasilania [V]	18...31,6 DC
Maks. pobór prądu z sieci AS-i [mA]	30
Dodatkowe zasilanie [V]	20...30 DC; (AUX)
Maks. pobór prądu z dodatkowego zasilania [mA]	4000; (AUX)
Zintegrowana funkcja Watchdog	tak

Wejścia / wyjścia

Liczba wejść i wyjść Liczba wyjść binarnych: 4

Wyjścia

Liczba wyjść binarnych	4
Podłączenie	PNP
Zakres napięcia DC [V]	20...30; (AUX)
Maks. prąd obciążenia na wyjście [mA]	1000; (kategoria wykorzystania DC-12: 700 mA; Kategoria użytkowania DC-13 (sterowanie elektromagnetyczne): 20 W (IEC 60947-5-1))
Maks. sumaryczne obciążenie prądowe wyjść [A]	4



Moduł AS-i do zabudowy w szafie sterowniczej

SmartL25 4 DO T C

Zabezpieczenie przed zwarciami	tak
Separacja galwaniczna	tak
Wyjścia zasilania aktuatora	AUX

Warunki pracy

Temperatura otoczenia [°C]	-25...65
Uwaga dot. temperatury otoczenia	Dla poniższych temperatur otoczenia należy wziąć pod uwagę zmniejszenie obciążalności prądowej uwidocznione w instrukcji obsługi: > 45 °C
Temperatura składowania [°C]	-25...75
Maks. wilgotność względna powietrza [%]	90; (bez kondensacji)
Maks. wysokość nad poziomem morza [m]	2000
Ochrona	IP 20
Stopień ochrony zacisków	IP 20
Stopień zabrudzenia	2

Testy / dopuszczenia

EMC	EN 62026-2	
	EN 61000-6-2	
	EN 61000-6-3	
MTTF [lata]	348	
Uwagi	Urządzenie powinno być zasilane ze źródła izolowanego; Układ zasilania powinien być wyposażony w bezpiecznik wymieniony na liście UL (patrz załączony arkusz danych).; Alternatywnie do zasilania AUX można użyć zasilacza klasy 2.	

Klasyfikacja AS-i

Wersja AS-i	2.11; 3.0				
Adresowanie AS-i	wtyk do adresowania				
Rozszerzony tryb adresowania	nie				
AS-i profil	S-8.0.E				
Konfiguracja AS-i E_A [hex]	8				
AS-i_ID_kod [hex]	0.E				
Certyfikat AS-i	124403				
Bity danych	Bit danych	D0	D1	D2	D3
	Wyjście	O-1	O-2	O-3	O-4

Dane mechaniczne

Waga [g]	135
Typ montażu	Montaż na szynie DIN
Materiał	sztuczne tworzywo; PC-GF20

Wyświetlacze / elementy robocze

Wyświetlacz	Stan wyjścia	LED, kolor żółty O1...O4
	działanie	LED, kolor zielony AS-i, AUX
	Błąd	LED, kolor czerwony

Akcesoria

Dostarczane elementy	zaciski kłatkowe
----------------------	------------------

AC3203



Moduł AS-i do zabudowy w szafie sterowniczej

SmartL25 4 DO T C

Uwagi

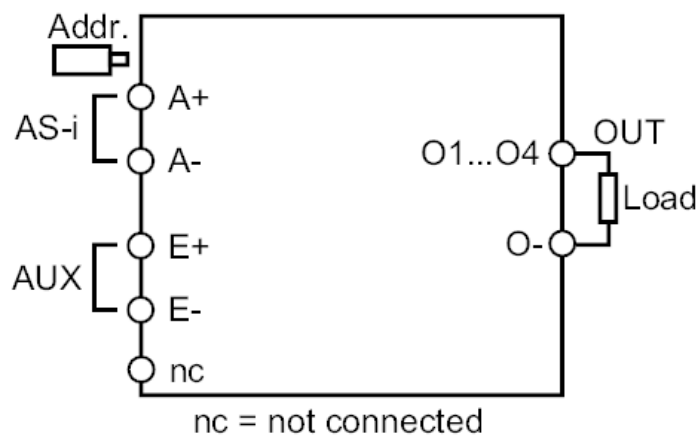
Sztuk w opakowaniu

1 szt.

Połączenie elektryczne

nagłówki pinów: 4 x ; Odstęp: 5,0 mm

Podłączenie



A+	AS-i +
A-	AS-i -
E+	Zewnętrzne napięcie zasilania dla elementów wykonawczych +24V (AUX)
E-	Zewnętrzne napięcie zasilania dla elementów wykonawczych 0V (AUX)
O1...O4	Wyjście przełączające Aktuator 1...4
O-	Wyjście przełączające Aktuator 0V
n.c.	nieużywany