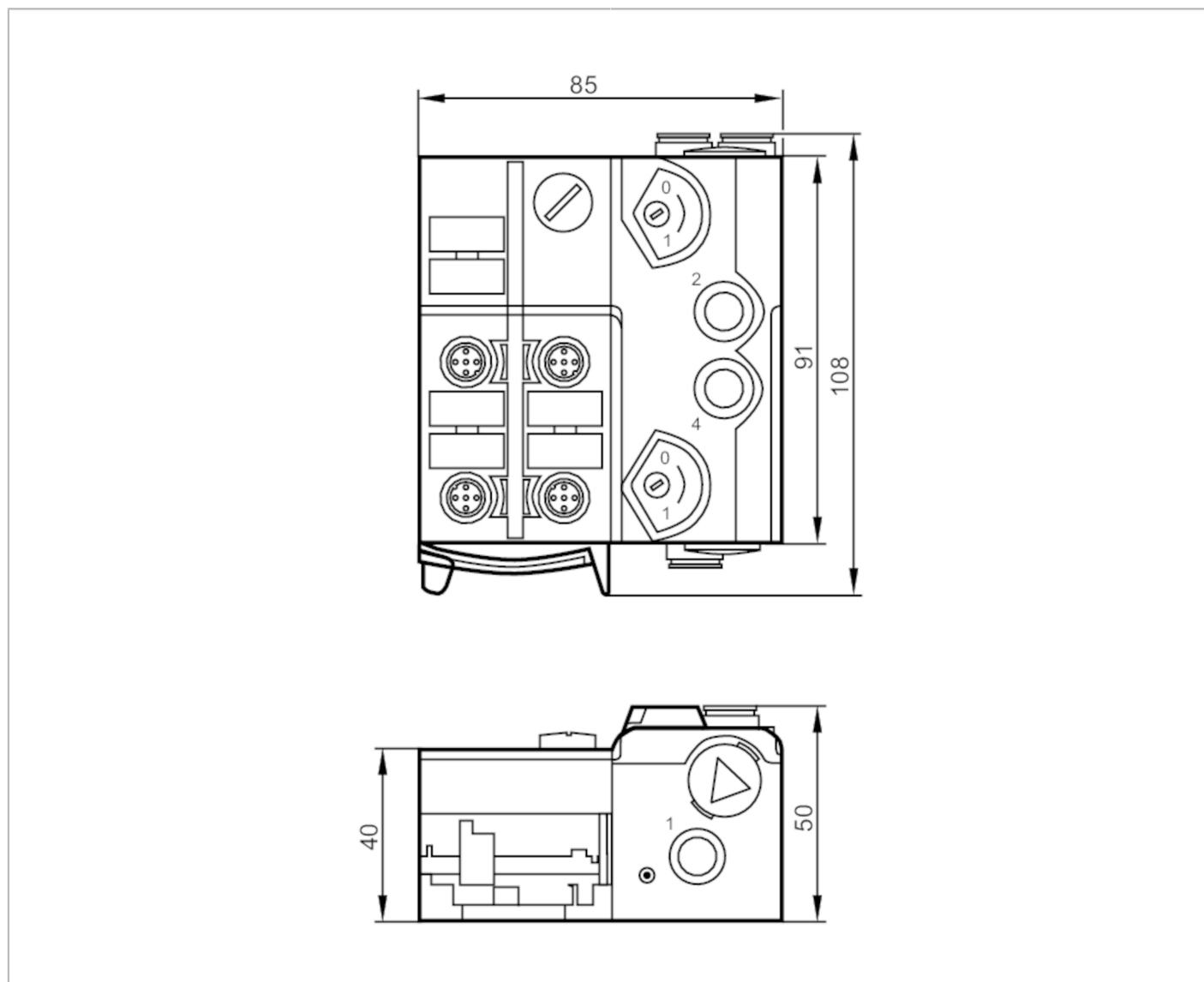


AC5270



AirBox AS-i z technologią szybkiego montażu

AirBox 5/3 closed 4DI-Y IP67



| Aplikacja | |
|-------------------------------------|---|
| Aplikacja | montaż obiektowy |
| Temperatura medium [°C] | -10...50 |
| Dane elektryczne | |
| Napięcie zasilania [V] | 26,5...31,6 DC |
| Maks. pobór prądu z sieci AS-i [mA] | 280 |
| Zintegrowana funkcja Watchdog | tak |
| Wejścia / wyjścia | |
| Liczba wejść i wyjść | Liczba wejść binarnych: 4; Liczba wyjść pneumatycznych: 2 |
| Wejścia | |
| Liczba wejść binarnych | 4 |
| Obwód wejść binarnych | PNP |



AirBox AS-i z technologią szybkiego montażu

AirBox 5/3 closed 4DI-Y IP67

| | | |
|--|--|---------------------------------|
| Zasilanie wejść | | AS-i |
| Zasilanie [V] | | 20...30; (poprzez płaski kabel) |
| Maksymalna obciążalność wejść łącznie [mA] | | 200 |
| Prąd wejściowy Wysoki [mA] | | 6...10 |
| Prąd wejściowy Niski [mA] | | 0...2 |
| Poziom przełączania Wysoki [V] | | > 11 |
| Wejścia cyfrowe zabezpieczone przeciwzwarciowo | | tak |

Wyjścia

| | | |
|-----------------------------|--|------|
| Liczba wyjść pneumatycznych | | 2 |
| Wyjścia zasilania aktuatora | | AS-i |

Warunki pracy

| | | |
|----------------------------|--|--------------|
| Temperatura otoczenia [°C] | | -10...55 |
| Ochrona | | IP 65; IP 67 |

Testy / dopuszczenia

| | | |
|-------------|--|---------------|
| EMC | | EN 50295 |
| | | IEC 61000-6-2 |
| MTTF [lata] | | 258 |

Klasyfikacja AS-i

| | | | | | |
|------------------------------|----------------------|---------------------|-----------|-------|-----------|
| Wersja AS-i | | 2.11; 3.0 | | | |
| Adresowanie AS-i | | wtyk do adresowania | | | |
| Rozszerzony tryb adresowania | | tak | | | |
| AS-i profil | | S-7.A.E | | | |
| Konfiguracja AS-i E_A [hex] | | 7 | | | |
| AS-i_ID_kod [hex] | | A.E | | | |
| Bity danych | Bit danych | D0 | D1 | D2 | D3 |
| | Wejście | 1 | 2 | 3 | 4 |
| | Gniazdo | I-1/2 | I-1/2 I-2 | I-3/4 | I-3/4 I-4 |
| | Pin | 4 | 2 4 | 4 | 2 4 |
| | wyjście pneumatyczne | 2 | 4 | - | - |

Dane mechaniczne

| | | |
|---|--|---|
| Waga [g] | | 381,5 |
| Typ montażu | | szybki montaż |
| Materiał | | PA; POM; Styki nakluwające: CuSn6 niklowane i cynowane |
| System pneumatyczny | | 1 x 5/3-drogowy zawór suwakowy; pozycja środkowa zablokowana |
| Zakres ciśnienia roboczego [bar] | | 3...8 |
| Zakres ciśnienia roboczego [MPa] | | 0,3...0,8 |
| Zakres ciśnienia roboczego [psi] | | 43,5...116 |
| Przepływ powietrza przy 6/5 bar [l/min] | | 400 |
| Skład sprężonego powietrza | | sprężone powietrze niezaolejone klasy 6-3-1; sprężone powietrze zaolejone klasy 6-3-4 |

AC5270



AirBox AS-i z technologią szybkiego montażu

AirBox 5/3 closed 4DI-Y IP67

| | | |
|--|---|---------------------|
| Sterowanie ręczne | naciśnij/zwolnij lub naciśnij/obróć/zablokuj | |
| Przyłącza rurowe | 8 mm | |
| Wylot powietrza | wylot powietrza można podłączyć poprzez połączenie rurowe | |
| Wyświetlacze / elementy robocze | | |
| Wyświetlacz | działanie | LED, kolor zielony |
| | Błąd | LED, kolor czerwony |
| | Funkcja | LED, kolor żółty |
| Połączenie elektryczne | | |
| Podłączenie modułu | kabel płaski | |
| Akcesoria | | |
| Dostarczane elementy | część dolna | |
| Akcesoria (opcjonalne) | Wspornik montażowy:, E74999 | |
| | Dolna część modułu:, E75000 | |
| | Osłona: M12, E73004 | |
| | zaślepki uszczelniające:, E75231 | |
| | Tłumik:, E75232 | |
| | Łącznik wtykowy typ L:, E75228 | |
| Łącznik wtykowy typ T:, E75227 | | |
| Uwagi | | |
| Uwagi | Jeżeli nie podłączono przewodów pneumatycznych, należy zastosować zaślepkę E75231 | |
| | Nie dopuszczać do zabrudzeń i zanieczyszczeń. | |
| | Nie podłączać żadnego z następujących pinów do zewnętrznego potencjału: | |
| | L-, L+, I-1, I-2, I-3, I-4 | |
| Piny są połączone elektrycznie z przewodem AS-i. | | |
| Proszę przeczytać uwagi na temat sprężonego powietrza i EMC/ESD w sekcji "Do pobrania" | | |
| Sztuk w opakowaniu | 1 szt. | |



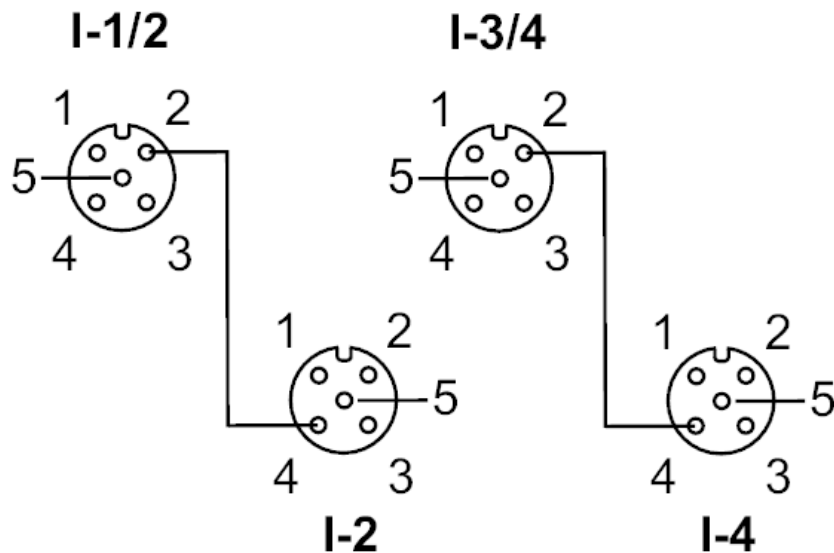
AirBox AS-i z technologią szybkiego montażu

AirBox 5/3 closed 4DI-Y IP67

Połączenie elektryczne

technologia szybkiego montażu dla płaskiego przewodu AS-i; ; możliwe trzy pozycje

Podłączenie

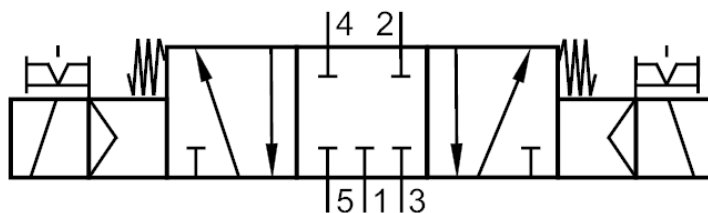


Konektor: M12

| Wejścia | |
|---------------|-----------------------|
| Gniazdo I-1/2 | |
| 1 | Zasilanie czujnika L+ |
| 2 | Wejście danych 2 |
| 3 | Zasilanie czujnika L- |
| 4 | Wejście danych 1 |
| 5 | nieużywany |
| Gniazdo I-2 | |
| 1 | Zasilanie czujnika L+ |
| 2 | nieużywany |
| 3 | Zasilanie czujnika L- |
| 4 | Wejście danych 2 |
| 5 | nieużywany |
| Gniazdo I-3/4 | |
| 1 | Zasilanie czujnika L+ |
| 2 | Wejście danych 4 |
| 3 | Zasilanie czujnika L- |
| 4 | Wejście danych 3 |
| 5 | nieużywany |
| Gniazdo I-4 | |
| 1 | Zasilanie czujnika L+ |
| 2 | nieużywany |
| 3 | Zasilanie czujnika L- |
| 4 | Wejście danych 4 |
| 5 | nieużywany |

diagramy i wykresy

Symbol pneumatyczny



1 x 5/3-drogowy zawór suwakowy; pozycja środkowa zablokowana