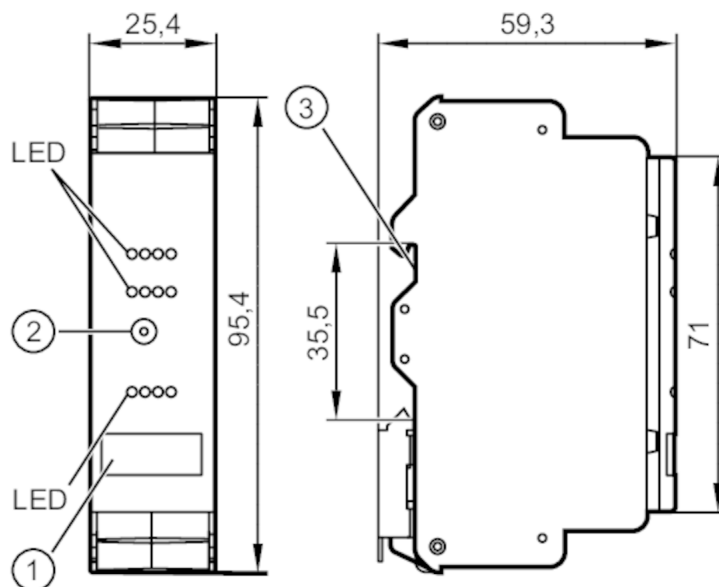




Moduł AS-i do zabudowy w szafie sterowniczej

SmartL25 4 DI C



- 1 powierzchnia do opisu
 2 wtyk do adresowania
 3 Adapter do montażu na szynie DIN



Aplikacja

Aplikacja	Do zabudowy w szafie sterowniczej
-----------	-----------------------------------

Dane elektryczne

Napięcie zasilania [V]	18...31,6 DC
Maks. pobór prądu z sieci AS-i [mA]	250

Wejścia / wyjścia

Liczba wejść i wyjść	Liczba wejść binarnych: 4
----------------------	---------------------------

Wejścia

Liczba wejść binarnych	4
Obwód wejść binarnych	PNP; (typ 2 wg IEC 61131-2)
Zasilanie wejść	AS-i
Zasilanie [V]	18...30; (DC)
Maksymalna obciążalność wejść łącznie [mA]	200
Prąd wejściowy Wysoki [mA]	6...10
Prąd wejściowy Niski [mA]	0...2
Poziom przełączania Wysoki [V]	> 11
Wejścia cyfrowe zabezpieczone przeciwzwarciowo	tak

Warunki pracy

Temperatura otoczenia [°C]	-25...60
Temperatura składowania [°C]	-25...75
Maks. wilgotność względna powietrza [%]	90; (bez kondensacji)



Moduł AS-i do zabudowy w szafie sterowniczej

SmartL25 4 DI C

Maks. wysokość nad poziomem morza [m]	2000
Ochrona	IP 20
Stopień ochrony zacisków	IP 20
Stopień zabrudzenia	2

Testy / dopuszczenia

EMC	EN 62026-2	
	EN 61000-6-2	
	EN 61000-6-3	

Klasyfikacja AS-i

Wersja AS-i	2.11; 3.0				
Adresowanie AS-i	wtyk do adresowania				
Rozszerzony tryb adresowania	tak				
AS-i profil	S-0.A.E				
Konfiguracja AS-i E_A [hex]	0				
AS-i_ID_kod [hex]	A.E				
Certyfikat AS-i	124402				
Bity danych	Bit danych	D0	D1	D2	D3
	Wejście	I-1	I-2	I-3	I-4

Dane mechaniczne

Waga [g]	101,2
Typ montażu	Montaż na szynie DIN
Materiał	sztuczne tworzywo; PC-GF20

Wyświetlacze / elementy robocze

Wyświetlacz	Stan wyjścia	LED, kolor żółty I1...I4
	działanie	LED, kolor zielony AS-i
	Błąd	LED, kolor czerwony

Akcesoria

Akcesoria (opcjonalne)	złącza
------------------------	--------

Uwagi

Uwagi	Nie podłączać żadnego z następujących pinów do zewnętrznego potencjału: I-, I+, I1, I2, I3, I4
	Piny są połączone elektrycznie z przewodem AS-i.
Sztuk w opakowaniu	1 szt.



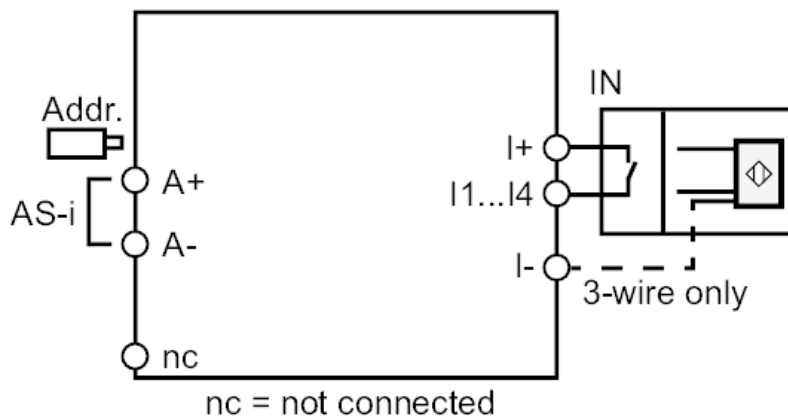
Moduł AS-i do zabudowy w szafie sterowniczej

SmartL25 4 DI C

Połączenie elektryczne

nagłówki pinów: 4 x ; Odstęp: 5,0 mm

Podłączenie



A+	AS-i +
A-	AS-i -
I+	Zasilanie czujnika +24V
I-	Zasilanie czujnika 0V
I1...I4	Wejście przełączające czujnik 1...4
n.c.	nieużywany