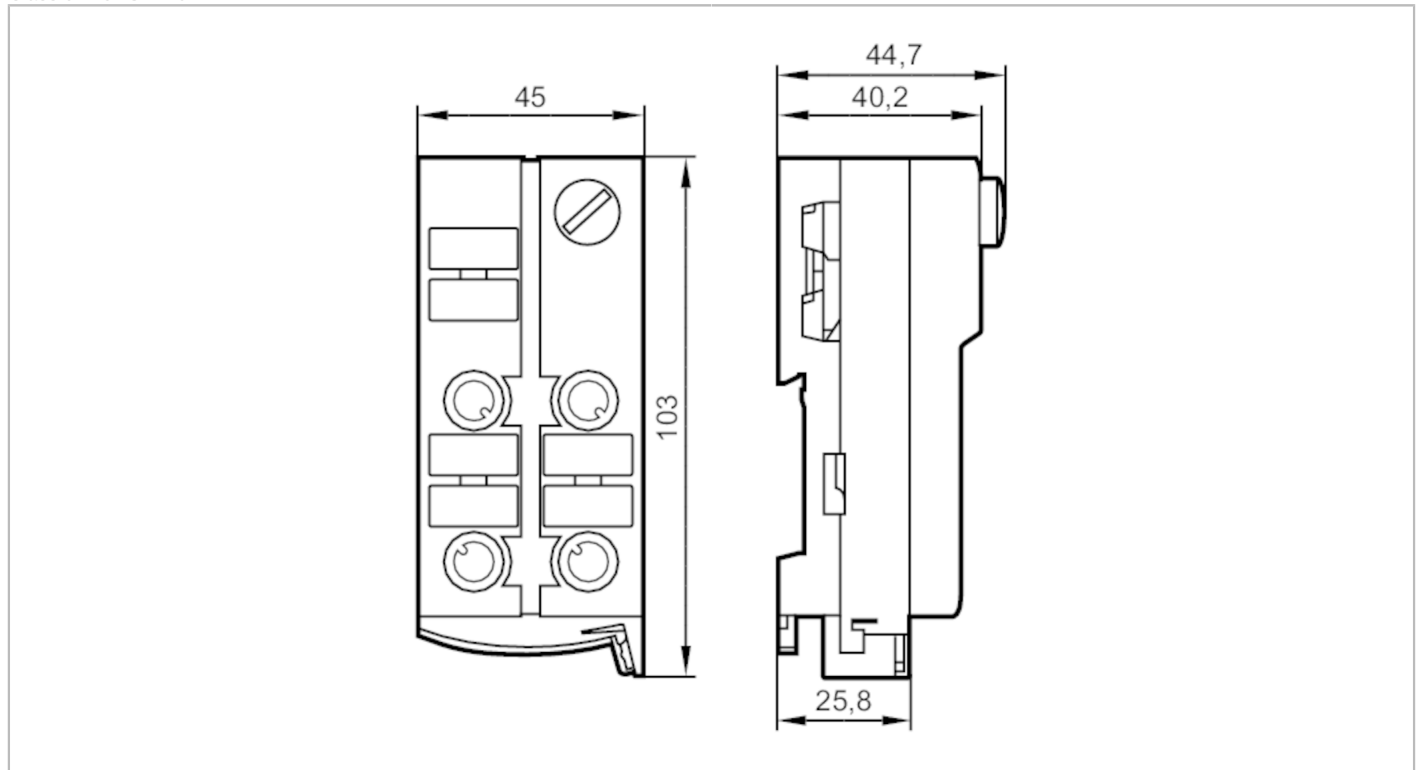


AC5200



Moduł AS-i ClassicLine z technologią szybkiego montażu

ClassicLine 4SB IP67



Aplikacja	
Aplikacja	montaż obiektowy
Dane elektryczne	
Napięcie zasilania [V]	26,5...31,6 DC; (supply class 2 zgodnie z cULus)
Maks. prąd obciążenia na moduł / slot [A]	2; (AS-i: 2; AUX: 2)
Dodatkowe zasilanie [V]	15...30 DC; (AUX ; supply class 2 zgodnie z cULus)
Warunki pracy	
Temperatura otoczenia [°C]	-25...70
Ochrona	IP 67
Testy / dopuszczenia	
EMC	EN 50295 IEC 61000-6-2
MTTF [lata]	10284
Dane mechaniczne	
Waga [g]	152,5
Typ montażu	bezpośrednie podłączenie do płaskiego kabla AS-i
Wymiary [mm]	103 x 45 x 44,7
Materiał	PA; Styki nakłuwające: CuSn6 niklowane i cynowane
Połączenie elektryczne	
Podłączenie modułu	kabel płaski
Akcesoria	
Dostarczane elementy	część dolna

AC5200



Moduł AS-i ClassicLine z technologią szybkiego montażu

ClassicLine 4SB IP67

Akcesoria (opcjonalne)

Oslona: M12, E73004

Uwagi

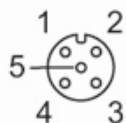
Sztuk w opakowaniu

1 szt.

Połączenie elektryczne

technologia szybkiego montażu dla płaskiego przewodu AS-i: ; możliwe trzy pozycje

Konektor: M12; kodowanie: A



1	AS-i +
2	Napięcie zewnętrzne -
3	AS-i -
4	Napięcie zewnętrzne +