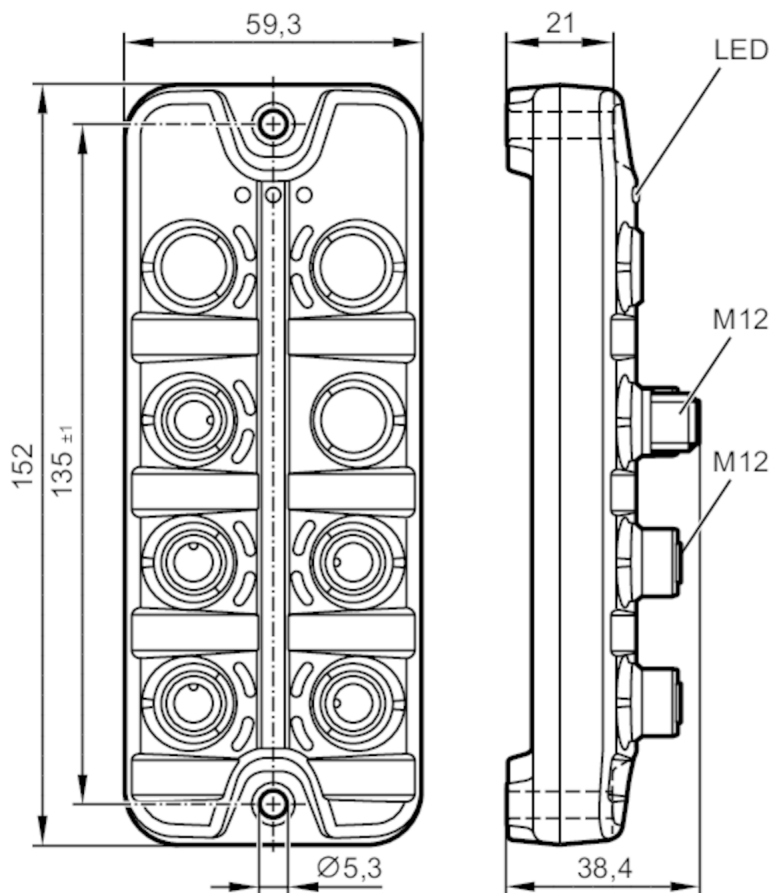


# AC5050



## Bierny rozdzielacz zasilania

Splitter Box 4SB IP67



Niektóre diody LED są nieaktywne zależnie od wersji



### Aplikacja

Wykonanie	AS-i oder IO-Link Spannungsverteiler
Aplikacja	montaż obiektowy

### Dane elektryczne

Klasa ochrony	III
Wykrycie przeciążenia	tak; (4400 mA ± 200 mA)

#### W trybie AS-i

Napięcie zasilania [V]	18...31,6 DC; (AS-i)
Pobór prądu [mA]	4000; (AS-i)
Dodatkowe zasilanie [V]	15...30 DC; (AUX)
Maks. pobór prądu z dodatkowego zasilania [mA]	4000; (AUX)

#### W trybie IO-Link

Napięcie zasilania [V]	20...30 DC; (US)
Pobór prądu [mA]	4000; (US)
Dodatkowe zasilanie [V]	20...30 DC; (UA)

# AC5050



## Bierny rozdzielacz zasilania

Splitter Box 4SB IP67

Maks. pobór prądu z dodatkowego zasilania [mA]	4000; (UA)
--	------------

Warunki pracy		
Temperatura otoczenia [°C]	-25...60	
Temperatura składowania [°C]	-25...85	
Maks. wilgotność względna powietrza [%]	90; (bez kondensacji)	
Maks. wysokość nad poziomem morza [m]	4000	
Ochrona	IP 65; IP 66; IP 67	
Stopień ochrony (NEMA 250)	6P	
Stopień zabrudzenia	2	
Chemikalia	ISO 16750-5 NEMA 250 5.13.1	HLP, CC, DB, DC, DD, CA AA

Testy / dopuszczenia	
EMC	EN 62026-2 IEC 61000-6-2
Odporność na wstrząsy	DIN EN 60068-2-27
Odporność na wibracje	DIN EN 60068-2-64 DIN EN 60068-2-6

Dane mechaniczne	
Waga [g]	278,9
Wymiary [mm]	152 x 59,3 x 38,4
Materiał	obudowa: PA kolor pomarańczowy; Złącza: mosiądz niklowany

Wyświetlacze / elementy robocze		
Wyświetlacz	działanie	LED, kolor zielony AS-i / AUX / US / UA
	Błąd	LED, kolor czerwony

Połączenie elektryczne	
Podłączenie modułu	M12

Uwagi	
Sztuk w opakowaniu	1 szt.

**Połączenie elektryczne - Power IN**  
Konektor: M12; kodowanie: A; Moment dokręcający: 0,6...0,8 Nm



w trybie AS-i	
1	AS-i +
2	AUX -
3	AS-i -
4	AUX +

# AC5050



## Bierny rozdzielacz zasilania

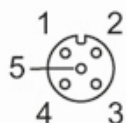
Splitter Box 4SB IP67

### w trybie IO-Link

1	+ 24 V DC (US)
2	GND (UA)
3	GND (US)
4	+ 24 V DC (UA)

### Połączenie elektryczne - Power OUT

Konektor: M12; kodowanie: A; Moment dokręcający: 0,6...0,8 Nm



### w trybie AS-i 1...4

1	AS-i +
2	AUX -
3	AS-i -
4	AUX +
5	n.c.

### w trybie IO-Link 1...4

1	+ 24 V DC (US)
2	GND (UA)
3	GND (US)
4	+ 24 V DC (UA)
5	n.c.