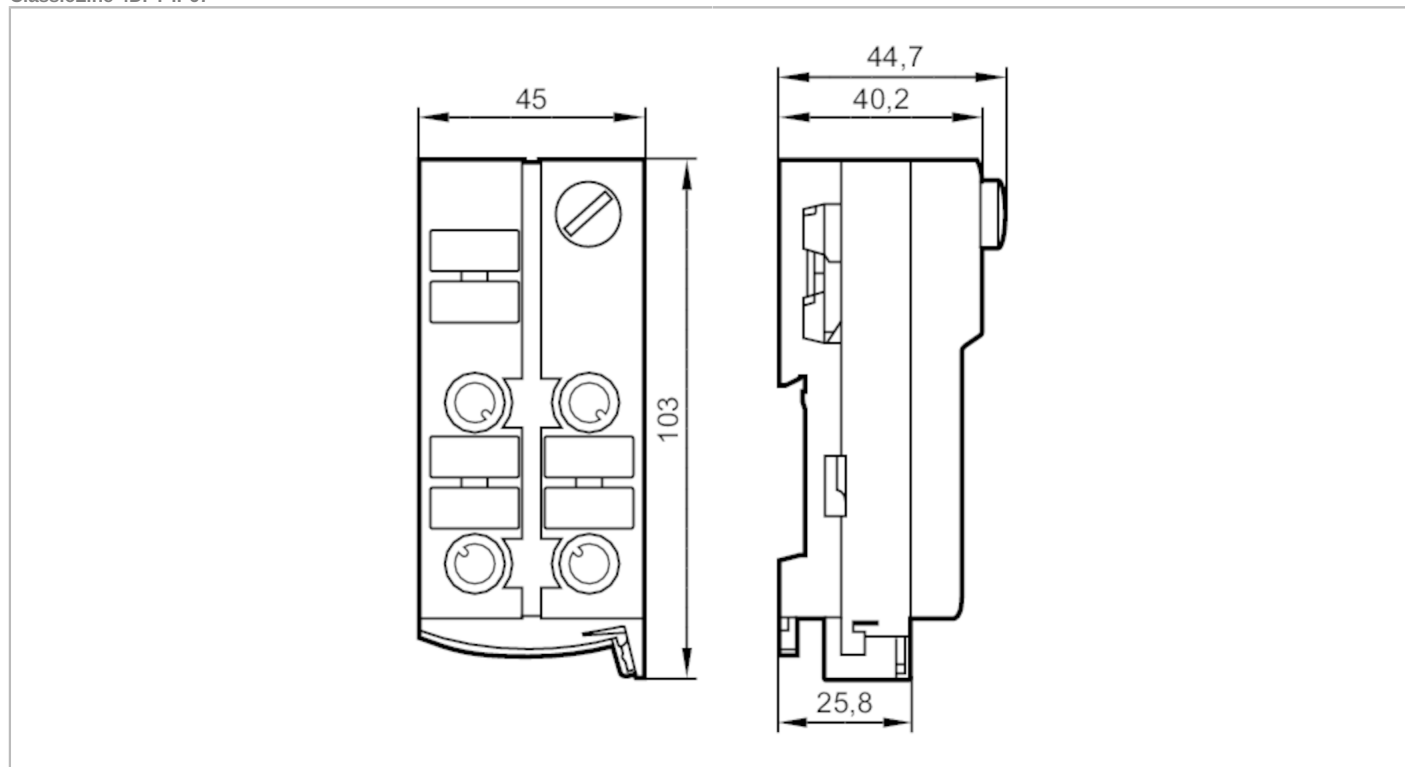




Moduł AS-i ClassicLine z technologią szybkiego montażu

ClassicLine 4DI-Y IP67



Aplikacja	
Aplikacja	montaż obiektowy
Dane elektryczne	
Napięcie zasilania [V]	26,5...31,6 DC
Maks. pobór prądu z sieci AS-i [mA]	250
Wejścia / wyjścia	
Liczba wejść i wyjść	Liczba wejść binarnych: 4
Wejścia	
Liczba wejść binarnych	4
Obwód wejść binarnych	PNP
Zasilanie wejść	AS-i
Zasilanie [V]	18...30; (DC)
Maksymalna obciążalność wejść łącznie [mA]	200
Prąd wejściowy Wysoki [mA]	6...10
Prąd wejściowy Niski [mA]	0...2
Poziom przełączania Wysoki [V]	> 11
Wejścia cyfrowe zabezpieczone przeciwzwarciowo	tak
Warunki pracy	
Temperatura otoczenia [°C]	-25...70
Ochrona	IP 67



Moduł AS-i ClassicLine z technologią szybkiego montażu

ClassicLine 4DI-Y IP67

Testy / dopuszczenia					
EMC	EN 50295				
	IEC 61000-6-2				
MTTF	[lata]	405			
Klasyfikacja AS-i					
Wersja AS-i	2.11; 3.0				
Adresowanie AS-i	wtyk do adresowania				
Rozszerzony tryb adresowania	tak				
AS-i profil	S-0.A.E				
Konfiguracja AS-i E_A	[hex]	0			
AS-i_ID_kod	[hex]	A.E			
Bity danych	Bit danych	D0	D1	D2	D3
	Wejście	1	2	3	4
	Gniazdo	I-1/2	I-1/2 I-2	I-3/4	I-3/4 I-4
	Pin	4	2 4	4	2 4
Dane mechaniczne					
Waga	[g]	155,6			
Typ montażu	bezpośrednie podłączenie do płaskiego kabla AS-i				
Materiał	PA; Styki nakłuwające: CuSn6 niklowane i cynowane				
Wyświetlacze / elementy robocze					
Wyświetlacz	działanie	LED, kolor zielony			
	Błąd	LED, kolor czerwony			
	Funkcja	LED, kolor żółty			
Połączenie elektryczne					
Podłączenie modułu	kabel płaski				
Akcesoria					
Dostarczane elementy	część dolna				
Akcesoria (opcjonalne)	Osłona: M12, E73004				
Uwagi					
Uwagi	Nie podłączać żadnego z następujących pinów do zewnętrznego potencjału:				
	I-, I+, I-1/2, I-2, I-3/4, I-4				
	Piny są połączone elektrycznie z przewodem AS-i.				
Sztuk w opakowaniu	Napięcie eksploatacji "supply class 2" zgodnie z cULus				
	1 szt.				



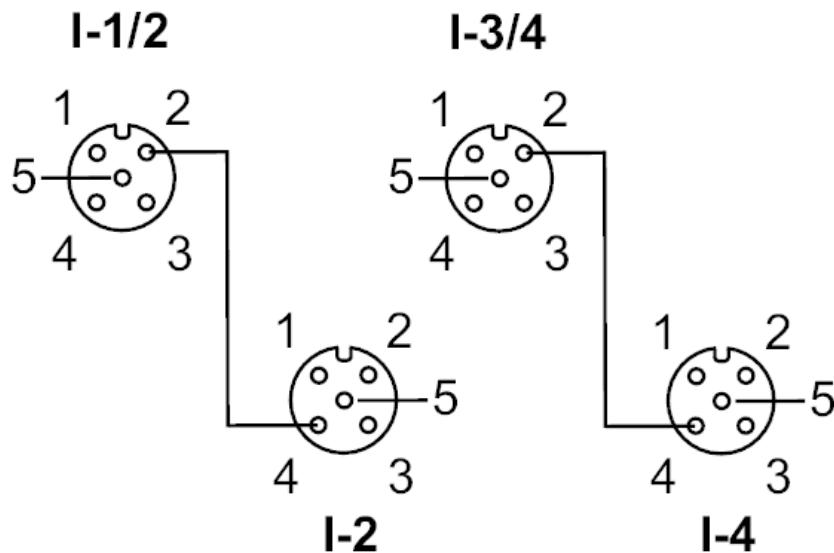
Moduł AS-i ClassicLine z technologią szybkiego montażu

ClassicLine 4DI-Y IP67

Połączenie elektryczne

technologia szybkiego montażu dla płaskiego przewodu AS-i: ; możliwe trzy pozycje

Podłączenie



Konektor: M12

Wejścia	
Gniazdo I-1/2	
1	Zasilanie czujnika L+
2	Wejście danych 2
3	Zasilanie czujnika L-
4	Wejście danych 1
5	nieużywany
Gniazdo I-2	
1	Zasilanie czujnika L+
2	nieużywany
3	Zasilanie czujnika L-
4	Wejście danych 2
5	nieużywany
Gniazdo I-3/4	
1	Zasilanie L+
2	Wejście danych 4
3	Zasilanie czujnika L-
4	Wejście danych 3
5	nieużywany
Gniazdo I-4	
1	Zasilanie czujnika L+
2	nieużywany
3	Zasilanie czujnika L-
4	Wejście danych 4
5	nieużywany