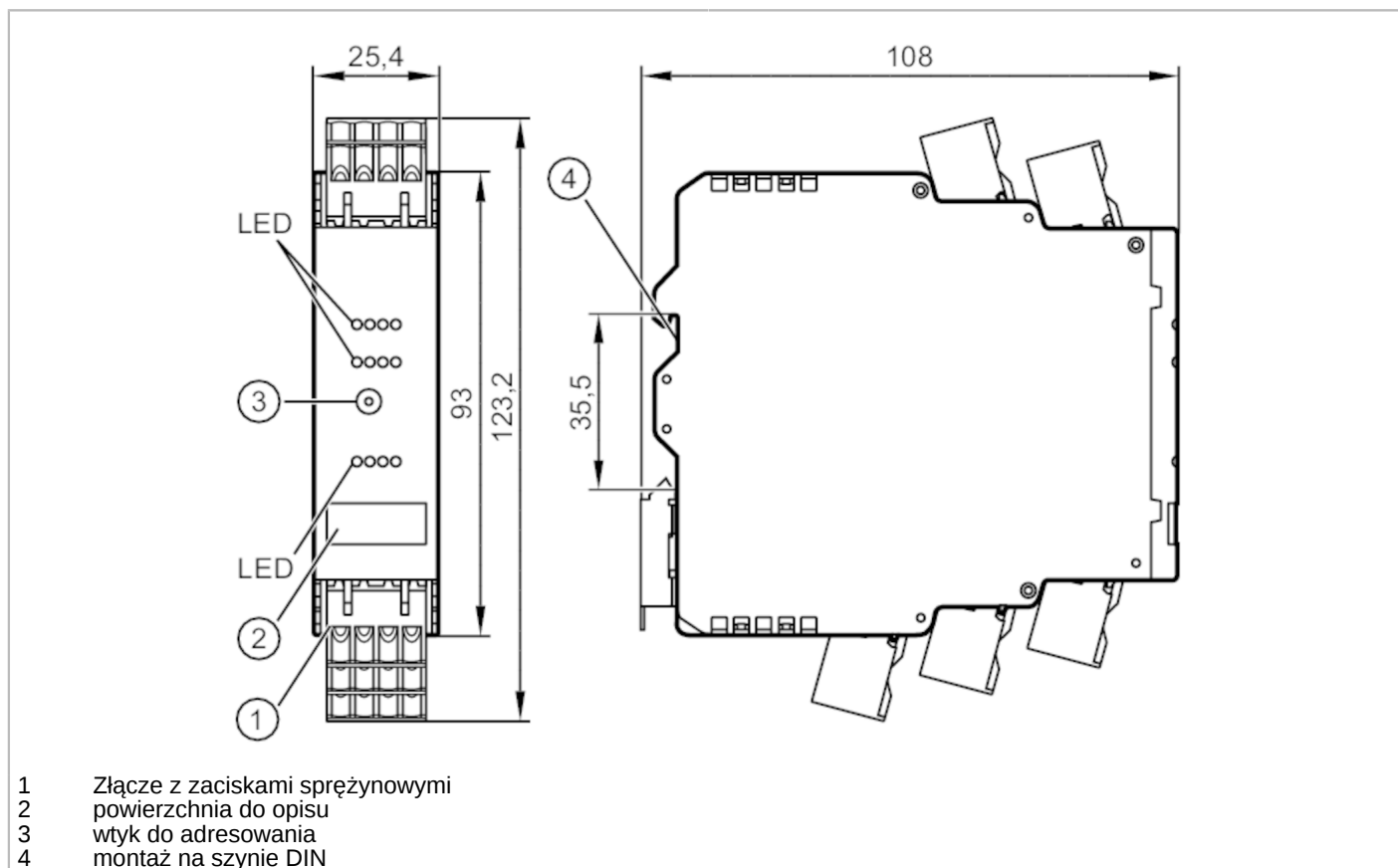




## Moduł AS-i do zabudowy w szafie sterowniczej

SmartL25 4DI 4DO R C



- 1 Złącze z zaciskami sprężynowymi
- 2 powierzchnia do opisu
- 3 wtyk do adresowania
- 4 montaż na szynie DIN



### Aplikacja

Aplikacja Do zabudowy w szafie sterowniczej

### Dane elektryczne

Napięcie zasilania [V]	26,5...31,6 DC
Maks. pobór prądu z sieci AS-i [mA]	300
Zintegrowana funkcja Watchdog	tak

### Wejścia / wyjścia

Liczba wejść i wyjść Liczba wejść binarnych: 4; Liczba wyjść przekaźnikowych: 4

### Wejścia

Liczba wejść binarnych	4
Obwód wejść binarnych	PNP; (typ 2 wg IEC 61131-2)
Zasilanie wejść	AS-i
Zasilanie [V]	18...30; (DC)
Maksymalna obciążalność wejść łącznie [mA]	200
Prąd wejściowy Wysoki [mA]	6...10
Prąd wejściowy Niski [mA]	0...2
Poziom przełączania Wysoki [V]	> 11



## Moduł AS-i do zabudowy w szafie sterowniczej

SmartL25 4DI 4DO R C

Wejścia cyfrowe zabezpieczone przeciwzwarciowo	tak
--	-----

Wyjścia	
Zakres napięcia DC [V]	24; (Wyjścia O1 + O3 i O2 + O4 muszą być zasilane parami o tym samym napięciu. 2 x 24 V DC)
Zakres napięcia AC [V]	10...240; (Wyjścia O1 + O3 i O2 + O4 muszą być zasilane parami o tym samym napięciu. 2 x 240 V AC)
Maks. prąd obciążenia na wyjście [mA]	6000; (obciążenie rezystancyjne)
Maks. sumaryczne obciążenie prądowe wyjść [A]	6; (obciążenie rezystancyjne)
Liczba wyjść przekaźnikowych	4
Zabezpieczenie przed zwarciami	nie
Separacja galwaniczna	tak

Warunki pracy	
Temperatura otoczenia [°C]	-25...65
Uwaga dot. temperatury otoczenia	Dla niższych temperatur otoczenia należy wziąć pod uwagę zmniejszenie obciążalności prądowej uwidocznione w instrukcji obsługi: > 55 °C
Temperatura składowania [°C]	-25...75
Maks. wilgotność względna powietrza [%]	90; (bez kondensacji)
Maks. wysokość nad poziomem morza [m]	2000
Ochrona	IP 20
Stopień ochrony zacisków	IP 20
Stopień zabrudzenia	2

Testy / dopuszczenia	
EMC	EN 62026-2
	EN 61000-6-2
	EN 61000-6-3
MTTF [lata]	295

Klasyfikacja AS-i																
Wersja AS-i	2.11; 3.0															
Adresowanie AS-i	wtyk do adresowania															
Rozszerzony tryb adresowania	nie															
AS-i profil	S-7.0.E															
Konfiguracja AS-i E_A [hex]	7															
AS-i_ID_kod [hex]	0.E															
Bity danych	<table border="1"> <thead> <tr> <th>Bit danych</th> <th>D0</th> <th>D1</th> <th>D2</th> <th>D3</th> </tr> </thead> <tbody> <tr> <td>Wejście</td> <td>I-1</td> <td>I-2</td> <td>I-3</td> <td>I-4</td> </tr> <tr> <td>Wyjście</td> <td>O-1</td> <td>O-2</td> <td>O-3</td> <td>O-4</td> </tr> </tbody> </table>	Bit danych	D0	D1	D2	D3	Wejście	I-1	I-2	I-3	I-4	Wyjście	O-1	O-2	O-3	O-4
Bit danych	D0	D1	D2	D3												
Wejście	I-1	I-2	I-3	I-4												
Wyjście	O-1	O-2	O-3	O-4												

Dane mechaniczne	
Waga [g]	211,9
Typ montażu	Montaż na szynie DIN

# AC3258



## Moduł AS-i do zabudowy w szafie sterowniczej

SmartL25 4DI 4DO R C

Materiał	sztuczne tworzywo; PC-GF20	
<b>Wyświetlacze / elementy robocze</b>		
Wyświetlacz	Stan wyjścia	LED, kolor żółty I1...I4, O1...O4
	działanie	LED, kolor zielony AS-i
	Błąd	LED, kolor czerwony
<b>Akcesoria</b>		
Dostarczane elementy	zaciski klatkowe	
<b>Uwagi</b>		
Uwagi	Nie podłączać żadnego z następujących pinów do zewnętrznego potencjału:	
	I-, I+, I1, I2, I3, I4	
	Piny są połączone elektrycznie z przewodem AS-i.	
Sztuk w opakowaniu	1 szt.	

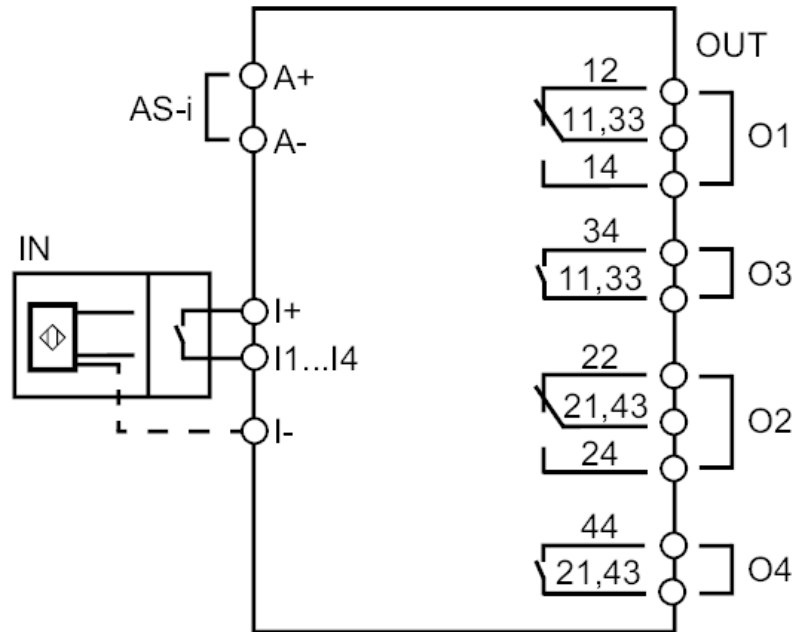
## Moduł AS-i do zabudowy w szafie sterowniczej

SmartL25 4DI 4DO R C

## Połączenie elektryczne

nagłówki pinów: 4 x ; Odstęp: 5,0 mm

## Podłączenie



A+	AS-i +
A-	AS-i -
I+	Zasilanie czujnika +24V
I-	Zasilanie czujnika 0V
I1...I4	Wejście przełączające czujnik 1...4
O1...O4	Wyjście przełączające przekaźnik 1...4
11	przekaźnik O1 styk przełączający, część wspólna
12	przekaźnik O1 styk przełączający, normalnie zamknięty
14	przekaźnik O1 styk przełączający, normalnie otwarty
21	przekaźnik O2 styk przełączający, część wspólna
22	przekaźnik O2 styk przełączający, normalnie zamknięty
24	przekaźnik O2 styk przełączający, normalnie otwarty
33, 34	przekaźnik O3 normalnie otwarte
43, 44	przekaźnik O4 normalnie otwarte