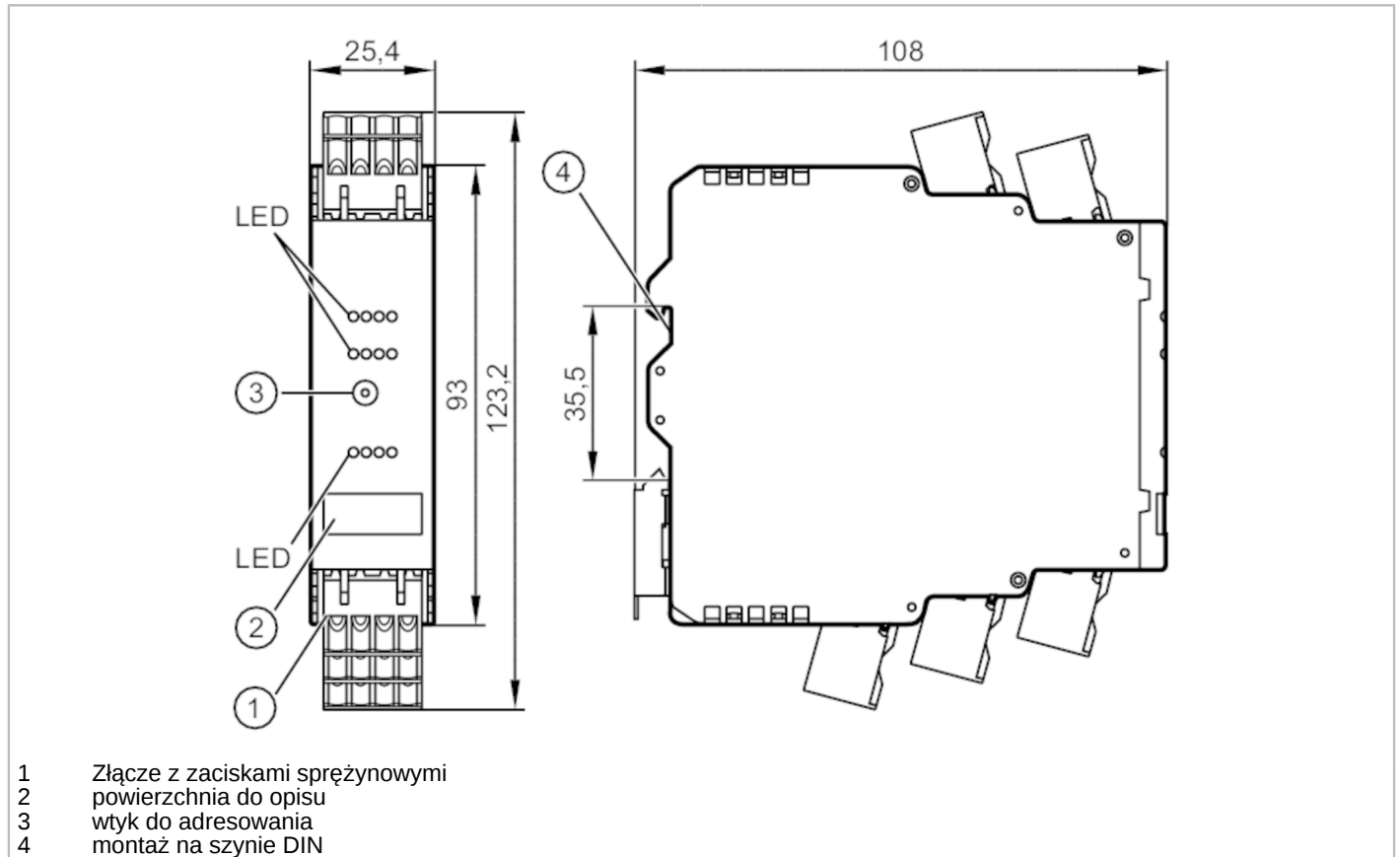




Moduł AS-i do zabudowy w szafie sterowniczej

SmartL25 4DI 4DO R C



Aplikacja	
Wykonanie	Tylko do pracy z masterami AS-i o profilu M4
Aplikacja	Do zabudowy w szafie sterowniczej
Dane elektryczne	
Napięcie zasilania [V]	26,5...31,6 DC
Maks. pobór prądu z sieci AS-i [mA]	300
Zintegrowana funkcja Watchdog	tak
Wejścia / wyjścia	
Liczba wejść i wyjść	Liczba wejść binarnych: 4; Liczba wyjść przekaźnikowych: 4
Wejścia	
Liczba wejść binarnych	4
Obwód wejść binarnych	PNP; (typ 2 wg IEC 61131-2)
Zasilanie wejść	AS-i
Zasilanie [V]	18...30; (DC)
Maksymalna obciążalność wejść łącznie [mA]	200
Prąd wejściowy Wysoki [mA]	6...10
Prąd wejściowy Niski [mA]	0...2
Poziom przełączania Wysoki [V]	> 11



Moduł AS-i do zabudowy w szafie sterowniczej

SmartL25 4DI 4DO R C

Wejścia cyfrowe zabezpieczone przeciwzwarciowo	tak
--	-----

Wyjścia	
Zakres napięcia DC [V]	24; (Wyjścia O1 + O3 i O2 + O4 muszą być zasilane parami o tym samym napięciu. 2 x 24 V DC)
Zakres napięcia AC [V]	10...240; (Wyjścia O1 + O3 i O2 + O4 muszą być zasilane parami o tym samym napięciu. 2 x 240 V AC)
Maks. prąd obciążenia na wyjście [mA]	6000; (obciążenie rezystancyjne)
Maks. sumaryczne obciążenie prądowe wyjść [A]	24; (obciążenie rezystancyjne)
Całkowita obciążalność prądowa wyjść (UL) [A]	6; (obciążenie rezystancyjne)
Liczba wyjść przekaźnikowych	4
Zabezpieczenie przed zwarcie	nie
Separacja galwaniczna	tak

Warunki pracy	
Temperatura otoczenia [°C]	-25...65
Uwaga dot. temperatury otoczenia	Dla niższych temperatur otoczenia należy wziąć pod uwagę zmniejszenie obciążalności prądowej uwidocznione w instrukcji obsługi: > 55 °C
Temperatura składowania [°C]	-25...75
Maks. wilgotność względna powietrza [%]	90; (bez kondensacji)
Maks. wysokość nad poziomem morza [m]	2000
Ochrona	IP 20
Stopień ochrony zacisków	IP 20
Stopień zabrudzenia	2

Testy / dopuszczenia	
EMC	EN 62026-2
	EN 61000-6-2
	EN 61000-6-3
MTTF [lata]	295

Klasyfikacja AS-i					
Wersja AS-i	3.0				
Adresowanie AS-i	wtyk do adresowania				
Rozszerzony tryb adresowania	tak				
AS-i profil	S-7.A.7				
Konfiguracja AS-i E_A [hex]	7				
AS-i_ID_kod [hex]	A.7				
Kod AS-i ID1 [hex]	7; (zamocowany)				
Certyfikat AS-i	124301				
Bity danych	Bit danych	D0	D1	D2	D3
	Wejście	I-1	I-2	I-3	I-4
	Wyjście	O-1	O-2	O-3	O-4

AC3220



Moduł AS-i do zabudowy w szafie sterowniczej

SmartL25 4DI 4DO R C

Dane mechaniczne		
Waga [g]	211,55	
Typ montażu	Montaż na szynie DIN	
Materiał	sztuczne tworzywo; PC-GF20	
Wyświetlacze / elementy robocze		
Wyświetlacz	Stan wyjścia	LED, kolor żółty I1...I4, O1...O4
	działanie	LED, kolor zielony AS-i
	Błąd	LED, kolor czerwony
Akcesoria		
Dostarczane elementy	zaciski klatkowe	
Uwagi		
Uwagi	Nie podłączać żadnego z następujących pinów do zewnętrznego potencjału: I-, I+, I1, I2, I3, I4	
	Piny są połączone elektrycznie z przewodem AS-i.	
Sztuk w opakowaniu	1 szt.	

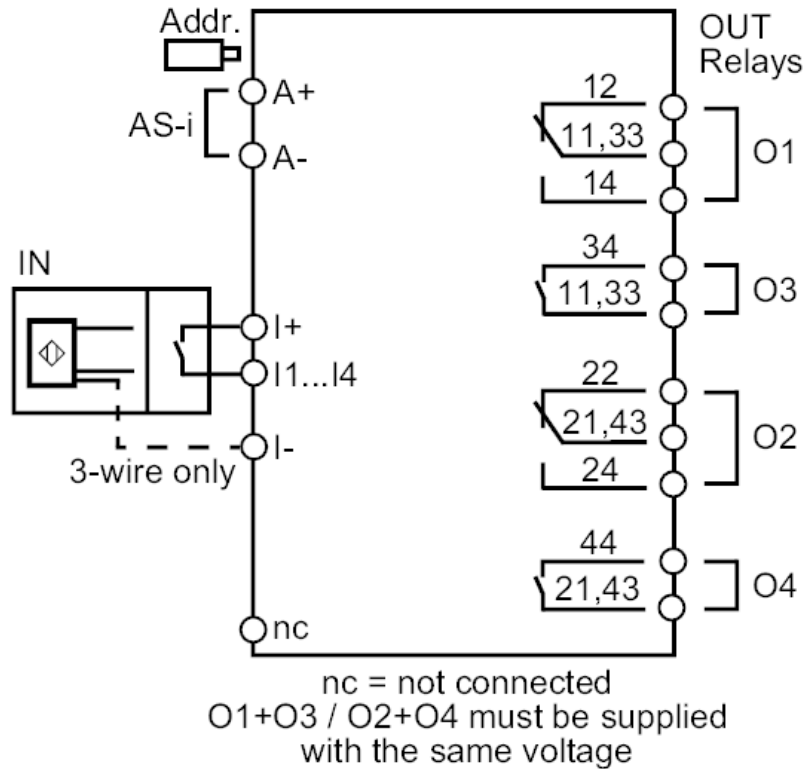
Moduł AS-i do zabudowy w szafie sterowniczej

SmartL25 4DI 4DO R C

Połączenie elektryczne

nagłówki pinów: 4 x ; Odstęp: 5,0 mm

Podłączenie



A+	AS-i +
A-	AS-i -
I+	Zasilanie czujnika +24V
I-	Zasilanie czujnika 0V
I1...I4	Wejście przełączające czujnik 1...4
O1...O4	Wyjście przełączające przekaźnik 1...4
11	przekaźnik O1 styk przełączający, część wspólna
12	przekaźnik O1 styk przełączający, normalnie zamknięty
14	przekaźnik O1 styk przełączający, normalnie otwarty
21	przekaźnik O2 styk przełączający, część wspólna
22	przekaźnik O2 styk przełączający, normalnie zamknięty
24	przekaźnik O2 styk przełączający, normalnie otwarty
33, 34	przekaźnik O3 normalnie otwarte
43, 44	przekaźnik O4 normalnie otwarte
nc	nieużywany