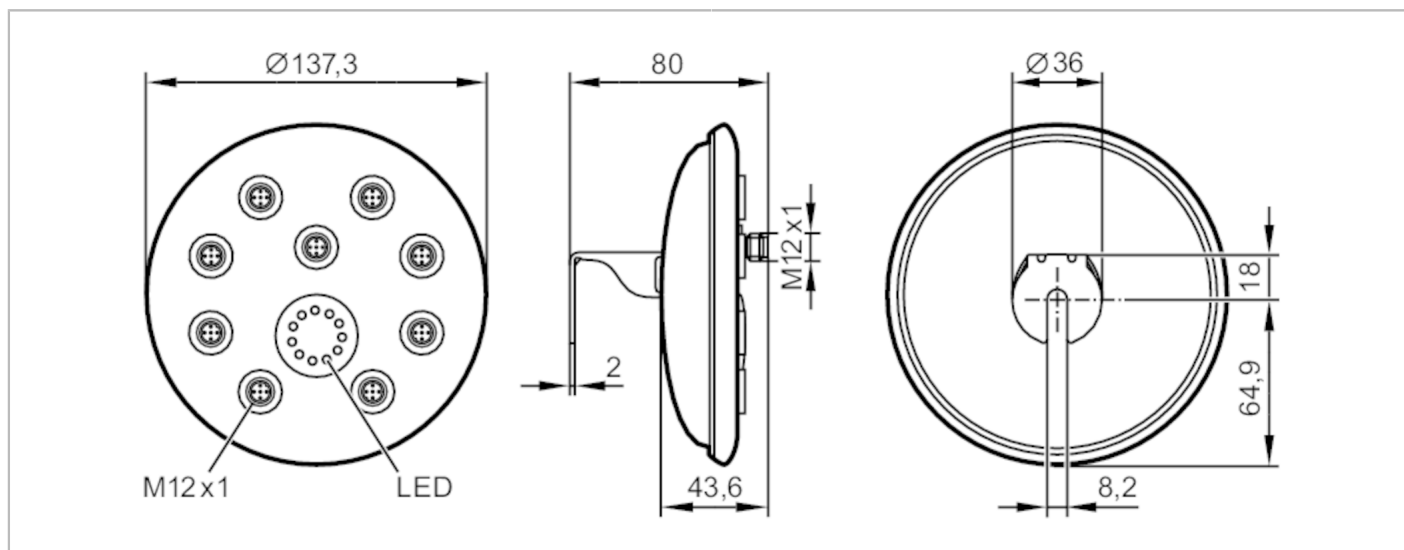


AC2910



Moduł AS-i ProcessLine

ProcessLine 8DI IP69K



Aplikacja	
Aplikacja	strefy aseptyczne i wilgotne w przemyśle spożywczym
Dane elektryczne	
Napięcie zasilania [V]	26,5...31,6 DC
Maks. pobór prądu z sieci AS-i [mA]	500
Wejścia / wyjścia	
Liczba wejść i wyjść	Liczba wejść binarnych: 8
Wejścia	
Liczba wejść binarnych	8; (2 x Slave)
Obwód wejść binarnych	PNP; (typ 2 wg IEC 61131-2)
Zasilanie wejść	AS-i
Zasilanie [V]	18...30; (DC)
Maksymalna obciążalność wejść łącznie [mA]	400
Prąd wejściowy Wysoki [mA]	6...10
Prąd wejściowy Niski [mA]	0...2
Poziom przełączania Wysoki [V]	> 11
Wejścia cyfrowe zabezpieczone przeciwzwarcioowo	tak
Warunki pracy	
Temperatura otoczenia [°C]	-5...70
Ochrona	IP 68; IP 69K
Testy / dopuszczenia	
EMC	EN 62026-2 EN 61000-6-2
MTTF [lata]	212

AC2910



Moduł AS-i ProcessLine

ProcessLine 8DI IP69K

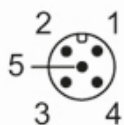
Klasyfikacja AS-i					
Wersja AS-i	2.1				
Rozszerzony tryb adresowania	tak				
AS-i profil	S-0.A.E				
Konfiguracja AS-i E_A [hex]	0				
AS-i_ID_kod [hex]	A.E				
Certyfikat AS-i	88901				
Bity danych	Bit danych	D0	D1	D2	D3
	Wejście	1	2	3	4
	Gniazdo	I-1/2	I-1/2 I-2	I-3/4	I-3/4 I-4
	Pin	4	2 4	4	2 4
Dane mechaniczne					
Waga [g]	644				
Wymiary [mm]	Ø 137,3 / L = 80				
Materiał	tuleja gwintowana: stal nierdzewna (1.4404 / 316L); PC; O-ring: EPDM				
Wyświetlacze / elementy robocze					
Wyświetlacz	działanie	LED, kolor zielony			
	Błąd	LED, kolor czerwony			
	Funkcja	LED, kolor żółty			
Połączenie elektryczne					
Podłączenie modułu	M12				
Akcesoria					
Dostarczane elementy	Osłona: M12, E70297				
Akcesoria (opcjonalne)	klucz dynamometryczny:, E70390				
	Konektor kabla płaskiego wypierający izolację:, E70454				
	Konektor kabla płaskiego wypierający izolację:, E70354				
Uwagi					
Uwagi	Wejścia i wyjścia muszą być odizolowane galwanicznie.				
	Nie podłączać żadnego z następujących pinów do zewnętrznego potencjału: I-, I+, I-1/2, I-2, I-3/4, I-4				
	Piny są połączone elektrycznie z przewodem AS-i.				
	Domyślne ustawienie kodów ID1: slave 1=1 / slave 2=2				
	Okrągły kabel podłączony do AS-i nie powinien być dłuższy niż 2 m.				
Sztuk w opakowaniu	1 szt.				

Moduł AS-i ProcessLine

ProcessLine 8DI IP69K

Połączenie elektryczne - AS-i

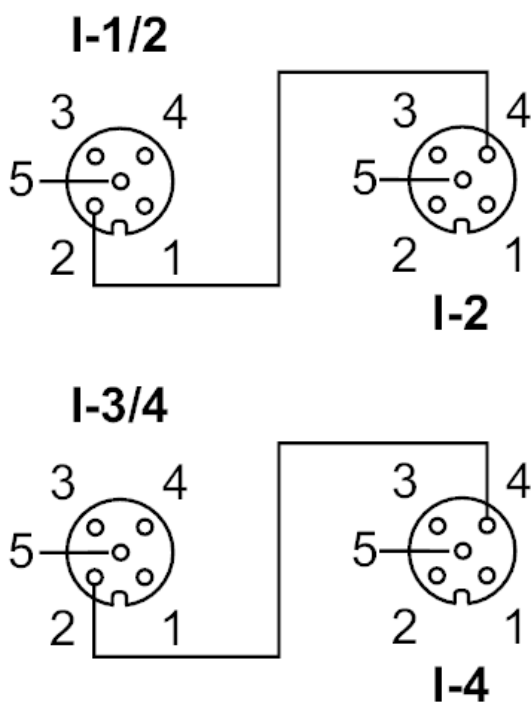
Konektor: M12; kodowanie: A; Moment dokręcający: 1,2...1,4 Nm



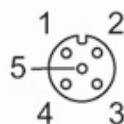
1	AS-i+
2	n.c.
3	AS-i -
4	n.c.
5	uziemienie robocze FE

Połączenie elektryczne - Wejścia

Podłączenie



Konektor: M12; kodowanie: A; Moment dokręcający: 1,2...1,4 Nm



1	Zasilanie czujnika L+
3	Zasilanie czujnika L-
5	uziemienie robocze