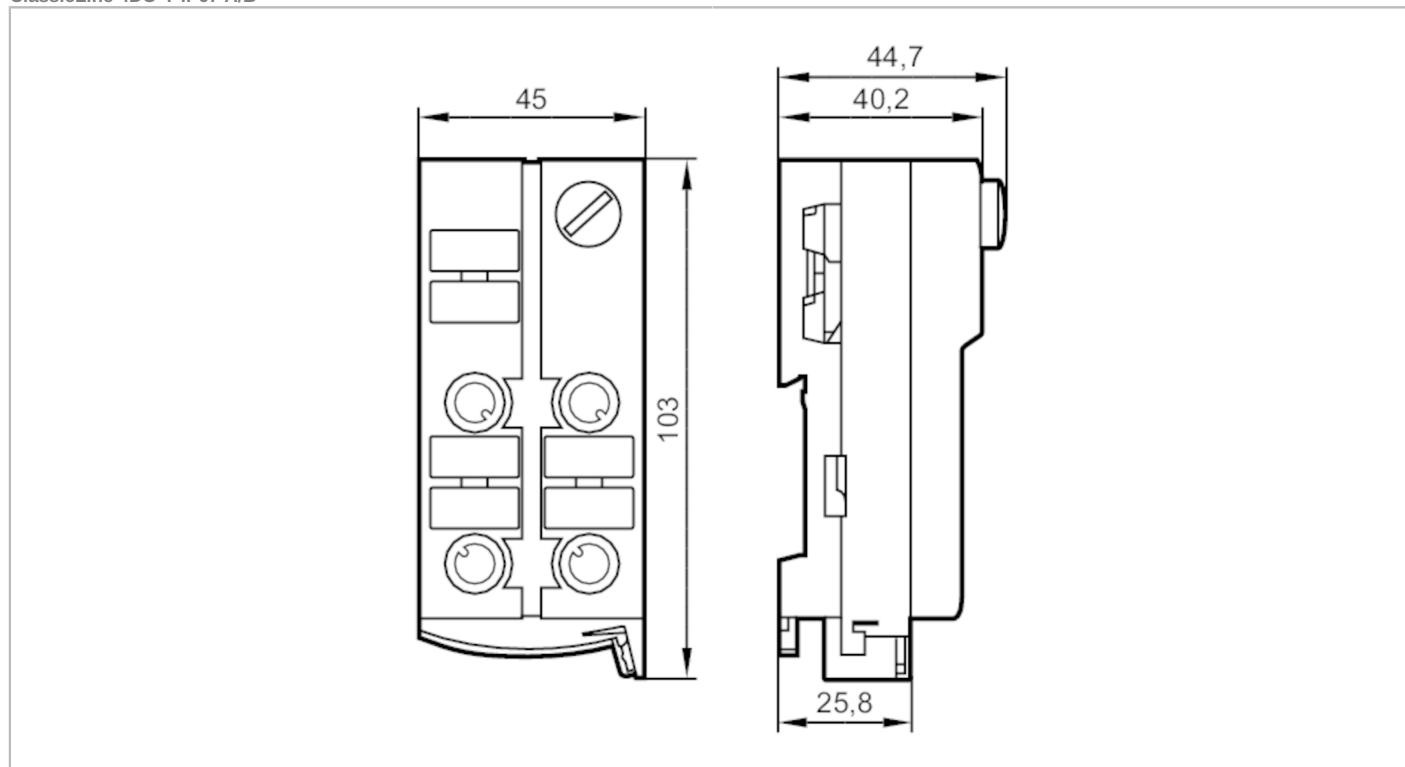




Moduł AS-i ClassicLine z technologią szybkiego montażu

ClassicLine 4DO-Y IP67 A/B



Aplikacja	
Aplikacja	montaż obiektowy
Dane elektryczne	
Napięcie zasilania [V]	26,5...31,6 DC; (supply class 2 zgodnie z cULus)
Maks. pobór prądu z sieci AS-i [mA]	50
Maks. całkowity prąd obciążenia [A]	4
Zintegrowana funkcja Watchdog	tak
Wejścia / wyjścia	
Liczba wejść i wyjść	Liczba wyjść binarnych: 4
Wyjścia	
Liczba wyjść binarnych	4
Podłączenie	PNP
Zakres napięcia DC [V]	15...30; (do PELV; poprzez płaski kabel)
Maks. prąd obciążenia na wyjście [mA]	2000; (Kategoria użytkowania DC-13 (sterowanie elektromagnetyczne): 40 W (IEC 60947-5-1))
Zabezpieczenie przed zwarciami	tak
Separacja galwaniczna	tak
Wyjścia zasilania aktuatora	AUX
Warunki pracy	
Temperatura otoczenia [°C]	-25...70



Moduł AS-i ClassicLine z technologią szybkiego montażu

ClassicLine 4DO-Y IP67 A/B

Ochrona

IP 67

Testy / dopuszczenia

EMC	EN 50295	
	IEC 61000-6-2	

Klasyfikacja AS-i

Wersja AS-i	3.0				
Adresowanie AS-i	wtyk do adresowania				
Rozszerzony tryb adresowania	tak				
AS-i profil	S-7.A.7				
Konfiguracja AS-i E_A [hex]	7				
AS-i_ID_kod [hex]	A.7				
Bity danych	Bit danych	D0	D1	D2	D3
	Wyjście	1	2	3	4
	Gniazdo	O-1/2	O1/2 O-2	O-3/4	O-3/4 O-4
	Pin	4	2 4	4	2 4

Dane mechaniczne

Waga [g]	183
Typ montażu	bezpośrednie podłączenie do płaskiego kabla AS-i
Materiał	PA; Styki nakłuwające: CuSn6 niklowane i cynowane

Wyświetlacze / elementy robocze

Wyświetlacz	działanie	LED, kolor zielony
	Błąd	LED, kolor czerwony
	Funkcja	LED, kolor żółty

Połączenie elektryczne

Podłączenie modułu	kabel płaski
--------------------	--------------

Akcesoria

Dostarczane elementy	część dolna
Akcesoria (opcjonalne)	Ośłona: M12, E73004

Uwagi

Sztuk w opakowaniu	1 szt.
--------------------	--------

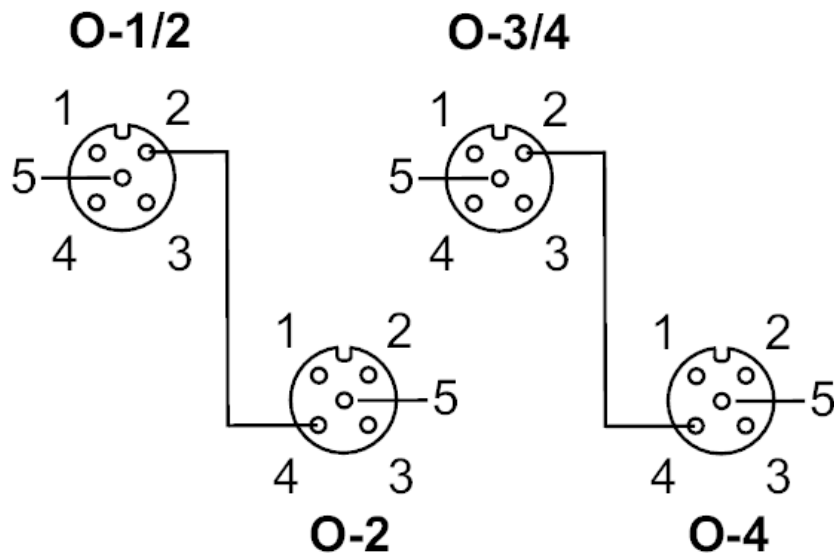
Moduł AS-i ClassicLine z technologią szybkiego montażu

ClassicLine 4DO-Y IP67 A/B

Połączenie elektryczne

technologia szybkiego montażu dla płaskiego przewodu AS-i: ; możliwe trzy pozycje

Podłączenie



Konektor: M12

Wyjścia	
Gniazdo O-1/2	
1	nieużywany
2	Wyjście przełączające 2
3	Napięcie zewnętrzne AUX -
4	Wyjście przełączające 1
5	nieużywany
Gniazdo O-2	
1	nieużywany
2	nieużywany
3	Napięcie zewnętrzne AUX -
4	Wyjście przełączające 2
5	nieużywany
Gniazdo O-3/4	
1	nieużywany
2	Wyjście przełączające 4
3	Napięcie zewnętrzne AUX -
4	Wyjście przełączające 3
5	nieużywany
Gniazdo O-4	
1	nieużywany
2	nieużywany
3	Napięcie zewnętrzne AUX -
4	Wyjście przełączające 4
5	nieużywany