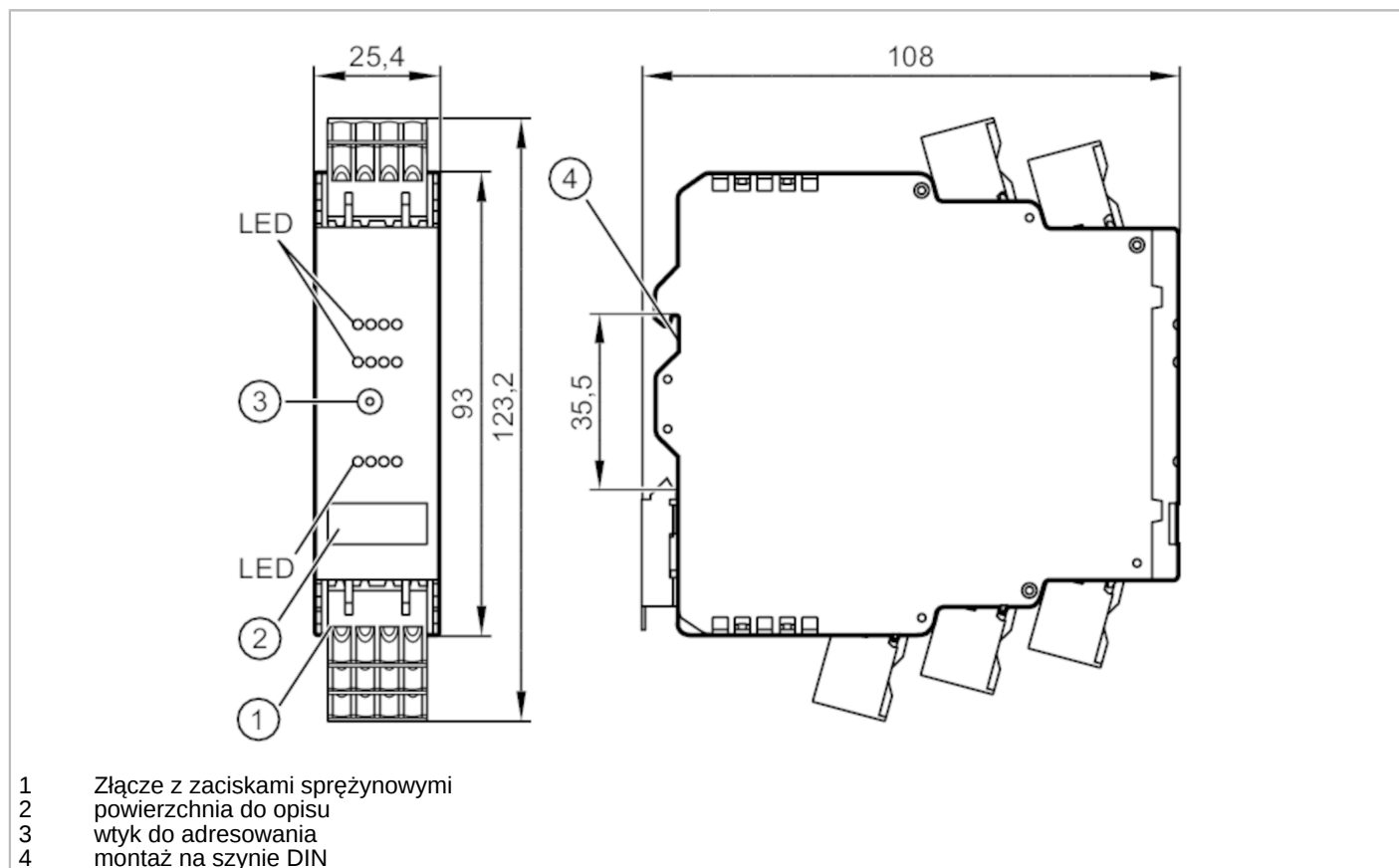




## Moduł AS-i do zabudowy w szafie sterowniczej

SmartL25 4DI AUX 4DO R C



## Aplikacja

Aplikacja

Do zabudowy w szafie sterowniczej

## Dane elektryczne

Napięcie zasilania	[V]	26,5...31,6 DC
Maks. pobór prądu z sieci AS-i	[mA]	50
Dodatkowe zasilanie	[V]	20...30 DC; (AUX)
Maks. pobór prądu z dodatkowego zasilania	[mA]	1100; (AUX)
Zintegrowana funkcja Watchdog		tak

## Wejścia / wyjścia

Liczba wejść i wyjść

Liczba wejść binarnych: 4; Liczba wyjść przekaźnikowych: 4

## Wejścia

Liczba wejść binarnych		4
Obwód wejść binarnych		PNP; (typ 2 wg IEC 61131-2)
Zasilanie wejść		AUX
Zasilanie	[V]	18...30; (DC)
Maksymalna obciążalność wejść łącznie	[mA]	1000
Prąd wejściowy Wysoki	[mA]	6...10
Prąd wejściowy Niski	[mA]	0...2



## Moduł AS-i do zabudowy w szafie sterowniczej

SmartL25 4DI AUX 4DO R C

Poziom przełączania Wysoki	[V]	> 11															
Wejścia cyfrowe zabezpieczone przeciwzwarciowo		tak															
<b>Wyjścia</b>																	
Zakres napięcia DC	[V]	24; (AUX; Wyjścia O1 + O3 i O2 + O4 muszą być zasilane parami o tym samym napięciu. 2 x 24 V DC)															
Zakres napięcia AC	[V]	10...240; (Wyjścia O1 + O3 i O2 + O4 muszą być zasilane parami o tym samym napięciu. 2 x 240 V AC)															
Maks. prąd obciążenia na wyjście	[mA]	6000; (obciążenie rezystancyjne)															
Maks. sumaryczne obciążenie prądowe wyjść	[A]	6; (obciążenie rezystancyjne)															
Liczba wyjść przekaźnikowych		4															
Zabezpieczenie przed zwarciami		nie															
Separacja galwaniczna		tak															
<b>Warunki pracy</b>																	
Temperatura otoczenia	[°C]	-25...65															
Uwaga dot. temperatury otoczenia		Dla niższych temperatur otoczenia należy wziąć pod uwagę zmniejszenie obciążalności prądowej uwidocznione w instrukcji obsługi: > 55 °C															
Temperatura składowania	[°C]	-25...75															
Maks. wilgotność względna powietrza	[%]	90; (bez kondensacji)															
Maks. wysokość nad poziomem morza	[m]	2000															
Ochrona		IP 20															
Stopień ochrony zacisków		IP 20															
Stopień zabrudzenia		2															
<b>Testy / dopuszczenia</b>																	
EMC		EN 62026-2															
		EN 61000-6-2															
		EN 61000-6-3															
MTTF	[lata]	273															
Uwagi		Urządzenie powinno być zasilane ze źródła izolowanego; Układ zasilania powinien być wyposażony w bezpiecznik wymieniony na liście UL (patrz załączony arkusz danych).; Alternatywnie do zasilania AUX można użyć zasilacza klasy 2.															
<b>Klasyfikacja AS-i</b>																	
Wersja AS-i		2.11; 3.0															
Adresowanie AS-i		wtyk do adresowania															
Rozszerzony tryb adresowania		nie															
AS-i profil		S-7.0.E															
Konfiguracja AS-i E_A	[hex]	7															
AS-i_ID_kod	[hex]	0.E															
Bity danych		<table border="1"> <thead> <tr> <th>Bit danych</th> <th>D0</th> <th>D1</th> <th>D2</th> <th>D3</th> </tr> </thead> <tbody> <tr> <td>Wejście</td> <td>I-1</td> <td>I-2</td> <td>I-3</td> <td>I-4</td> </tr> <tr> <td>Wyjście</td> <td>O-1</td> <td>O-2</td> <td>O-3</td> <td>O-4</td> </tr> </tbody> </table>	Bit danych	D0	D1	D2	D3	Wejście	I-1	I-2	I-3	I-4	Wyjście	O-1	O-2	O-3	O-4
Bit danych	D0	D1	D2	D3													
Wejście	I-1	I-2	I-3	I-4													
Wyjście	O-1	O-2	O-3	O-4													

# AC3259



## Moduł AS-i do zabudowy w szafie sterowniczej

SmartL25 4DI AUX 4DO R C

Dane mechaniczne		
Waga	[g]	199,6
Typ montażu		Montaż na szynie DIN
Materiał		sztuczne tworzywo; PC-GF20
Wyświetlacze / elementy robocze		
Wyświetlacz	Stan wyjścia	LED, kolor żółty I1...I4, O1...O4
	działanie	LED, kolor zielony AS-i, AUX
	Błąd	LED, kolor czerwony
Akcesoria		
Dostarczane elementy		zaciski klatkowe
Uwagi		
Sztuk w opakowaniu		1 szt.

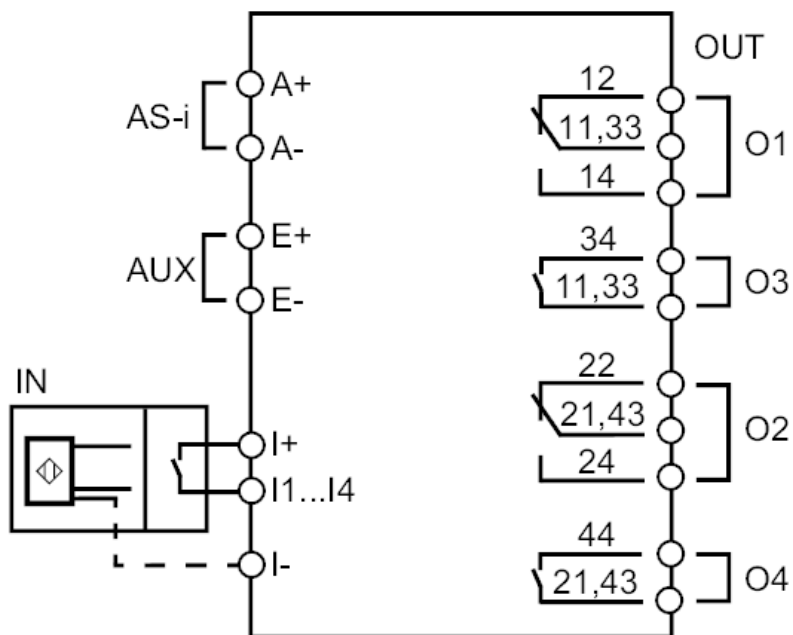
## Moduł AS-i do zabudowy w szafie sterowniczej

SmartL25 4DI AUX 4DO R C

## Połączenie elektryczne

nagłówki pinów: 4 x ; Odstęp: 5,0 mm

## Podłączenie



A+	AS-i +
A-	AS-i -
E+	Zewnętrzne napięcie zasilania dla czujników + 24 V (AUX)
E-	Zewnętrzne napięcie zasilania dla czujników + 0 V (AUX)
I+	Zasilanie czujnika +24V
I-	Zasilanie czujnika 0V
I1...I4	Wejście przełączające czujnik 1...4
O1...O4	Wyjście przełączające przekaźnik 1...4
11	przekaźnik O1 styk przełączający, część wspólna
12	przekaźnik O1 styk przełączający, normalnie zamknięty
14	przekaźnik O1 styk przełączający, normalnie otwarty
21	przekaźnik O2 styk przełączający, część wspólna
22	przekaźnik O2 styk przełączający, normalnie zamknięty
24	przekaźnik O2 styk przełączający, normalnie otwarty
33, 34	przekaźnik O3 normalnie otwarte
43, 44	przekaźnik O4 normalnie otwarte