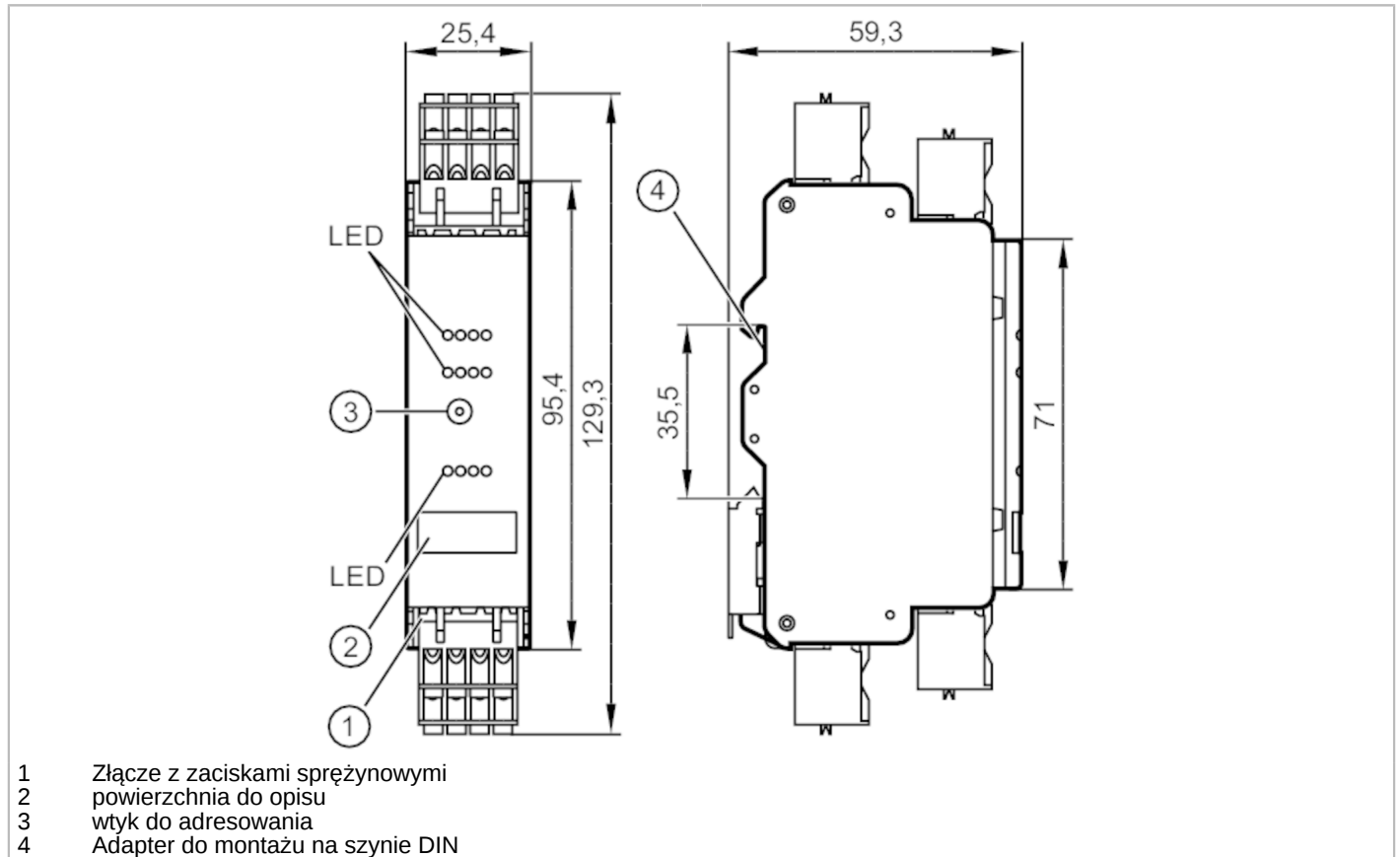




Moduł AS-i do zabudowy w szafie sterowniczej

SmartL25 4DI AUX 3DO T C



- 1 Złącze z zaciskami sprężynowymi
- 2 powierzchnia do opisu
- 3 wtyk do adresowania
- 4 Adapter do montażu na szynie DIN



| Aplikacja | |
|--|--|
| Aplikacja | Do zabudowy w szafie sterowniczej |
| Dane elektryczne | |
| Napięcie zasilania [V] | 18...31,6 DC |
| Maks. pobór prądu z sieci AS-i [mA] | 250 |
| Dodatkowe zasilanie [V] | 20...30 DC; (AUX) |
| Maks. pobór prądu z dodatkowego zasilania [mA] | 4100; (AUX) |
| Zintegrowana funkcja Watchdog | tak |
| Wejścia / wyjścia | |
| Liczba wejść i wyjść | Liczba wejść binarnych: 4; Liczba wyjść binarnych: 3 |
| Wejścia | |
| Liczba wejść binarnych | 4 |
| Obwód wejść binarnych | PNP; (typ 2 wg IEC 61131-2) |
| Zasilanie wejść | AUX |
| Zasilanie [V] | 18...30; (DC) |
| Maksymalna obciążalność wejść łącznie [mA] | 1000 |
| Prąd wejściowy Wysoki [mA] | 6...10 |
| Prąd wejściowy Niski [mA] | 0...2 |



Moduł AS-i do zabudowy w szafie sterowniczej

SmartL25 4DI AUX 3DO T C

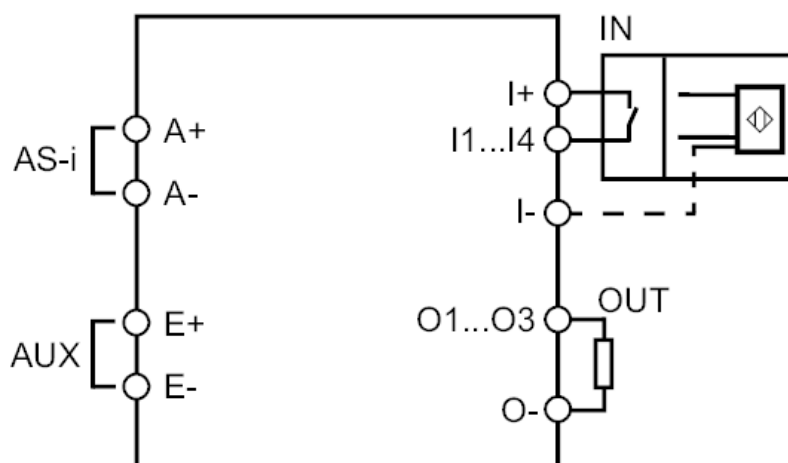
| | | | | | |
|--|---|-----|-----|-----|----|
| Poziom przełączania Wysoki [V] | > 11 | | | | |
| Wejścia cyfrowe zabezpieczone przeciwzwarciowo | tak | | | | |
| Wyjścia | | | | | |
| Liczba wyjść binarnych | 3 | | | | |
| Podłączenie | PNP | | | | |
| Zakres napięcia DC [V] | 20...30; (AUX) | | | | |
| Maks. prąd obciążenia na wyjście [mA] | 1000; (kategoria wykorzystania DC-12: 700 mA; Kategoria użytkowania DC-13 (sterowanie elektromagnetyczne): 20 W (IEC 60947-5-1)) | | | | |
| Maks. sumaryczne obciążenie prądowe wyjść [A] | 3 | | | | |
| Zabezpieczenie przed zwarciami | tak | | | | |
| Separacja galwaniczna | tak | | | | |
| Wyjścia zasilania aktuatora | AUX | | | | |
| Warunki pracy | | | | | |
| Temperatura otoczenia [°C] | -25...60 | | | | |
| Uwaga dot. temperatury otoczenia | Dla niższych temperatur otoczenia należy wziąć pod uwagę zmniejszenie obciążalności prądowej uwidocznione w instrukcji obsługi: > 40 °C | | | | |
| Temperatura składowania [°C] | -25...75 | | | | |
| Maks. wilgotność względna powietrza [%] | 90; (bez kondensacji) | | | | |
| Maks. wysokość nad poziomem morza [m] | 2000 | | | | |
| Ochrona | IP 20 | | | | |
| Stopień ochrony zacisków | IP 20 | | | | |
| Stopień zabrudzenia | 2 | | | | |
| Testy / dopuszczenia | | | | | |
| EMC | EN 62026-2 EN 61000-6-2 EN 61000-6-3 | | | | |
| MTTF [lata] | 282 | | | | |
| Uwagi | Urządzenie powinno być zasilane ze źródła izolowanego; Układ zasilania powinien być wyposażony w bezpiecznik wymieniony na liście UL (patrz załączony arkusz danych).; Alternatywnie do zasilania AUX można użyć zasilacza klasy 2. | | | | |
| Klasyfikacja AS-i | | | | | |
| Wersja AS-i | 2.11; 3.0 | | | | |
| Adresowanie AS-i | wtyk do adresowania | | | | |
| Rozszerzony tryb adresowania | tak | | | | |
| AS-i profil | S-7.A.E | | | | |
| Konfiguracja AS-i E_A [hex] | 7 | | | | |
| AS-i_ID_kod [hex] | A.E | | | | |
| Bit danych | Bit danych | D0 | D1 | D2 | D3 |
| Wejście | I-1 | I-2 | I-3 | I-4 | |
| Wyjście | O-1 | O-2 | O-3 | | - |



Moduł AS-i do zabudowy w szafie sterowniczej

SmartL25 4DI AUX 3DO T C

| Dane mechaniczne | | |
|--------------------------------------|--------------|-----------------------------------|
| Waga | [g] | 117,7 |
| Typ montażu | | Montaż na szynie DIN |
| Materiał | | sztuczne tworzywo; PC-GF20 |
| Wyświetlacze / elementy robocze | | |
| Wyświetlacz | Stan wyjścia | LED, kolor żółty I1...I4, O1...O3 |
| | działanie | LED, kolor zielony AS-i, AUX |
| | Błąd | LED, kolor czerwony |
| Akcesoria | | |
| Dostarczane elementy | | zaciski kłatkowe |
| Uwagi | | |
| Sztuk w opakowaniu | | 1 szt. |
| Połączenie elektryczne | | |
| nagłówki pinów: 4 x ; Odstęp: 5,0 mm | | |
| Podłączenie | | |



| | |
|---------|--|
| A+ | AS-i + |
| A- | AS-i - |
| I+ | Zasilanie czujnika +24V |
| I- | Zasilanie czujnika 0V |
| E+ | zewnętrzne zasilanie dla czujników/aktuatorów +24V (AUX) |
| E- | zewnętrzne zasilanie dla czujników/aktuatorów 0V (AUX) |
| I1...I4 | Wejście przełączające czujnik 1...4 |
| O1...O3 | Wyjście przełączające Aktuator 1...3 |
| O- | Wyjście przełączające Aktuator 0V |