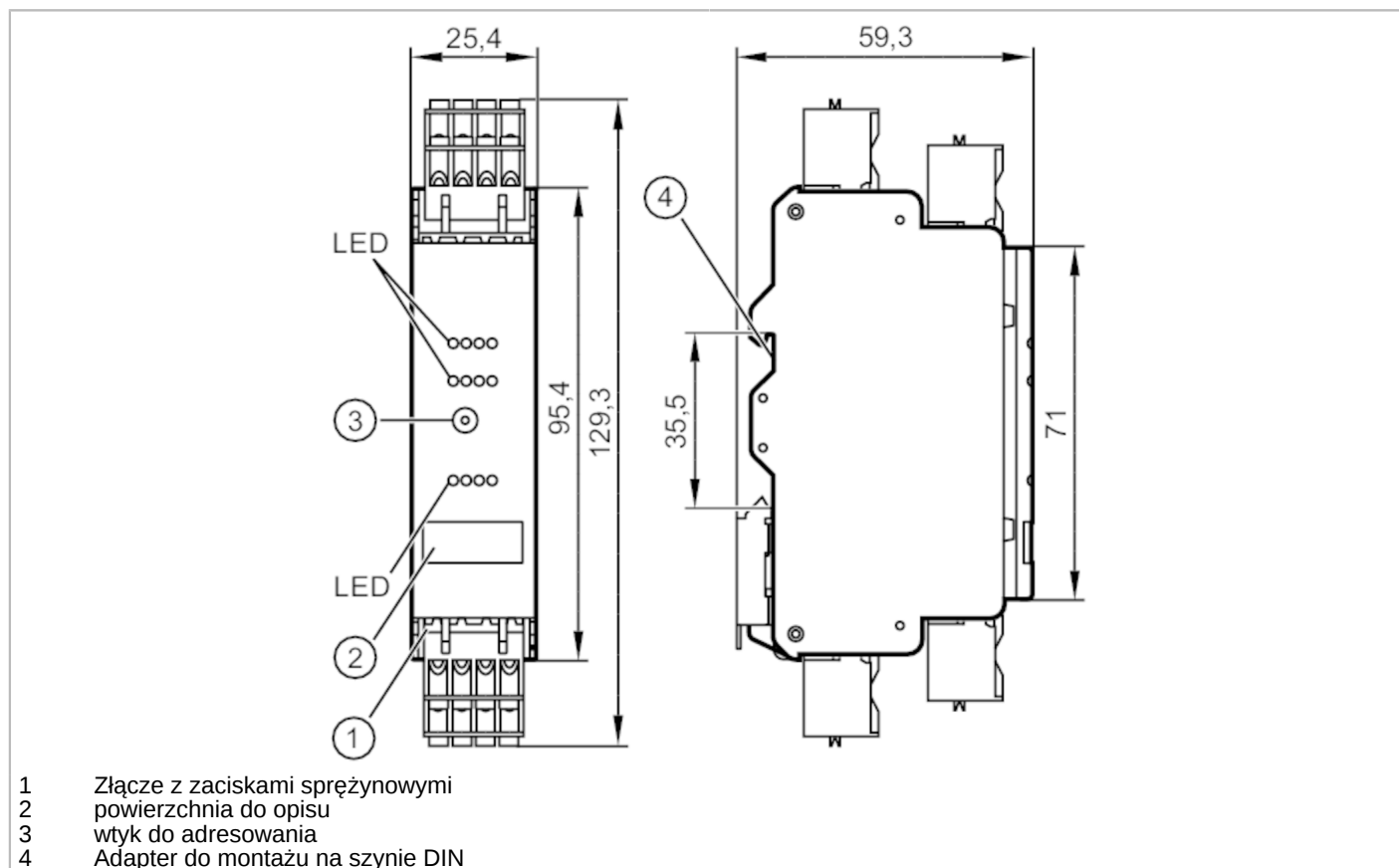


# AC3251



## Moduł AS-i do zabudowy w szafie sterowniczej

SmartL25 4DI 4DO T C



- 1 Złącze z zaciskami sprężynowymi
- 2 powierzchnia do opisu
- 3 wtyk do adresowania
- 4 Adapter do montażu na szynie DIN



### Aplikacja

Aplikacja Do zabudowy w szafie sterowniczej

### Dane elektryczne

Napięcie zasilania	[V]	18...31,6 DC
Maks. pobór prądu z sieci AS-i	[mA]	250
Dodatkowe zasilanie	[V]	20...30 DC; (AUX)
Maks. pobór prądu z dodatkowego zasilania	[mA]	4000; (AUX)
Zintegrowana funkcja Watchdog		tak

### Wejścia / wyjścia

Liczba wejść i wyjść Liczba wejść binarnych: 4; Liczba wyjść binarnych: 4

### Wejścia

Liczba wejść binarnych		4
Obwód wejść binarnych		PNP; (typ 2 wg IEC 61131-2)
Zasilanie wejść		AS-i
Zasilanie	[V]	18...30; (DC)
Maksymalna obciążalność wejść łącznie	[mA]	200
Prąd wejściowy Wysoki	[mA]	6...10
Prąd wejściowy Niski	[mA]	0...2



## Moduł AS-i do zabudowy w szafie sterowniczej

SmartL25 4DI 4DO T C

Poziom przełączania Wysoki [V]	> 11
Wejścia cyfrowe zabezpieczone przeciwzwarciowo	tak

## Wyjścia

Liczba wyjść binarnych	4
Podłączenie	PNP
Zakres napięcia DC [V]	20...30; (AUX)
Maks. prąd obciążenia na wyjście [mA]	1000; (kategoria wykorzystania DC-12: 700 mA; Kategoria użytkowania DC-13 (sterowanie elektromagnetyczne): 20 W (IEC 60947-5-1))
Maks. sumaryczne obciążenie prądowe wyjść [A]	4
Zabezpieczenie przed zwarciami	tak
Separacja galwaniczna	tak
Wyjścia zasilania aktuatora	AUX

## Warunki pracy

Temperatura otoczenia [°C]	-25...60
Uwaga dot. temperatury otoczenia	Dla niższych temperatur otoczenia należy wziąć pod uwagę zmniejszenie obciążalności prądowej uwidocznione w instrukcji obsługi: > 40 °C
Temperatura składowania [°C]	-25...75
Maks. wilgotność względna powietrza [%]	90; (bez kondensacji)
Maks. wysokość nad poziomem morza [m]	2000
Ochrona	IP 20
Stopień ochrony zacisków	IP 20
Stopień zabrudzenia	2

## Testy / dopuszczenia

EMC	EN 62026-2
	EN 61000-6-2
	EN 61000-6-3
MTTF [lata]	262
Uwagi	Urządzenie powinno być zasilane ze źródła izolowanego; Układ zasilania powinien być wyposażony w bezpiecznik wymieniony na liście UL (patrz załączony arkusz danych).; Alternatywnie do zasilania AUX można użyć zasilacza klasy 2.

## Klasyfikacja AS-i

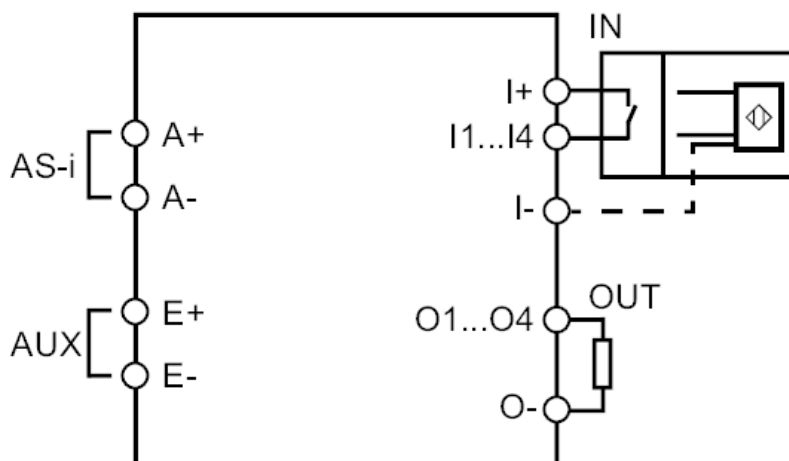
Wersja AS-i	2.11; 3.0				
Adresowanie AS-i	wtyk do adresowania				
Rozszerzony tryb adresowania	nie				
AS-i profil	S-7.0.E				
Konfiguracja AS-i E_A [hex]	7				
AS-i_ID_kod [hex]	0.E				
Bity danych	Bit danych	D0	D1	D2	D3
	Wejście	I-1	I-2	I-3	I-4
	Wyjście	O-1	O-2	O-3	O-4



## Moduł AS-i do zabudowy w szafie sterowniczej

SmartL25 4DI 4DO T C

Dane mechaniczne		
Waga [g]	131,9	
Typ montażu	Montaż na szynie DIN	
Materiał	sztuczne tworzywo; PC-GF20	
Wyświetlacze / elementy robocze		
Wyświetlacz	Stan wyjścia	LED, kolor żółty I1...I4, O1...O4
	działanie	LED, kolor zielony AS-i, AUX
	Błąd	LED, kolor czerwony
Akcesoria		
Dostarczane elementy	zaciski kłatkowe	
Uwagi		
Uwagi	Nie podłączać żadnego z następujących pinów do zewnętrznego potencjału: I-, I+, I1, I2, I3, I4 Piny są połączone elektrycznie z przewodem AS-i.	
Sztuk w opakowaniu	1 szt.	
Połączenie elektryczne		
nagłówki pinów: 4 x ; Odstęp: 5,0 mm		
Podłączenie		



A+	AS-i +
A-	AS-i -
I+	Zasilanie czujnika +24V
I-	Zasilanie czujnika 0V
E+	Zewnętrzne napięcie zasilania dla elementów wykonawczych +24V (AUX)
E-	Zewnętrzne napięcie zasilania dla elementów wykonawczych 0V (AUX)
I1...I4	Wejście przełączające czujnik 1...4
O1...O4	Wyjście przełączające Aktuator 1...4
O-	Wyjście przełączające Aktuator 0V