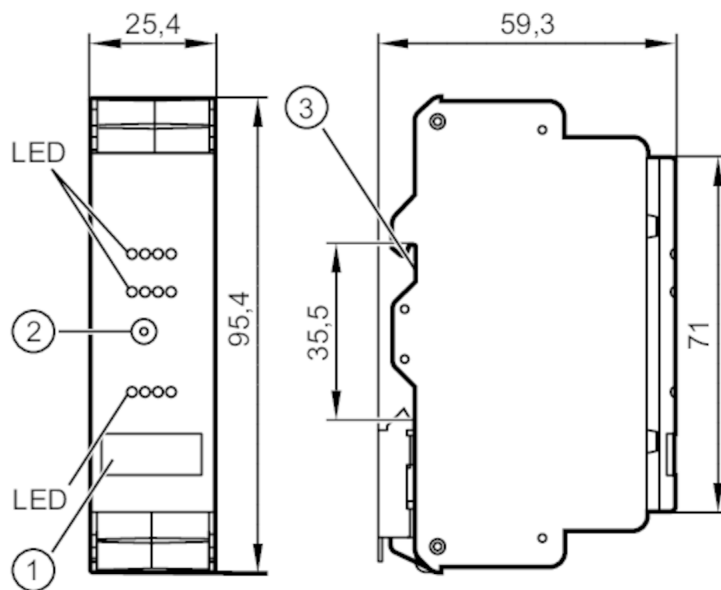




Moduł AS-i do zabudowy w szafie sterowniczej

SmartL25 4DI 4DO C



- 1 powierzchnia do opisu
 2 wtyk do adresowania
 3 Adapter do montażu na szynie DIN



Aplikacja

Wykonanie	Tylko do pracy z masterami AS-i o profilu M4
Aplikacja	Do zabudowy w szafie sterowniczej

Dane elektryczne

Napięcie zasilania [V]	18...31,6 DC
Maks. pobór prądu z sieci AS-i [mA]	250
Dodatkowe zasilanie [V]	20...30 DC; (AUX)
Maks. pobór prądu z dodatkowego zasilania [mA]	4000; (AUX)
Zintegrowana funkcja Watchdog	tak

Wejścia / wyjścia

Liczba wejść i wyjść	Liczba wejść binarnych: 4; Liczba wyjść binarnych: 4
----------------------	--

Wejścia

Liczba wejść binarnych	4
Obwód wejść binarnych	PNP; (typ 2 wg IEC 61131-2)
Zasilanie wejść	AS-i
Zasilanie [V]	18...30; (DC)
Maksymalna obciążalność wejść łącznie [mA]	200
Prąd wejściowy Wysoki [mA]	6...10
Prąd wejściowy Niski [mA]	0...2
Poziom przełączania Wysoki [V]	> 11
Wejścia cyfrowe zabezpieczone przeciwzwarciowo	tak



Moduł AS-i do zabudowy w szafie sterowniczej

SmartL25 4DI 4DO C

Wyjścia																
Liczba wyjść binarnych	4															
Podłączenie	PNP															
Zakres napięcia DC [V]	20...30; (AUX)															
Maks. prąd obciążenia na wyjście [mA]	1000; (kategoria wykorzystania DC-12: 700 mA; Kategoria użytkowania DC-13 (sterowanie elektromagnetyczne): 20 W (IEC 60947-5-1))															
Maks. sumaryczne obciążenie prądowe wyjść [A]	4															
Zabezpieczenie przed zwarciami	tak															
Separacja galwaniczna	tak															
Wyjścia zasilania aktuatora	AUX															
Warunki pracy																
Temperatura otoczenia [°C]	-25...60															
Uwaga dot. temperatury otoczenia	Dla poniższych temperatur otoczenia należy wziąć pod uwagę zmniejszenie obciążalności prądowej uwidocznione w instrukcji obsługi: > 40 °C															
Temperatura składowania [°C]	-25...75															
Maks. wilgotność względna powietrza [%]	90; (bez kondensacji)															
Maks. wysokość nad poziomem morza [m]	2000															
Ochrona	IP 20															
Stopień ochrony zacisków	IP 20															
Stopień zabrudzenia	2															
Testy / dopuszczenia																
EMC	EN 62026-2 EN 61000-6-2 EN 61000-6-3															
Uwagi	Urządzenie powinno być zasilane ze źródła izolowanego; Układ zasilania powinien być wyposażony w bezpiecznik wymieniony na liście UL (patrz załączony arkusz danych).; Alternatywnie do zasilania AUX można użyć zasilacza klasy 2.															
Klasyfikacja AS-i																
Wersja AS-i	3.0															
Adresowanie AS-i	wtyk do adresowania															
Rozszerzony tryb adresowania	tak															
AS-i profil	S-7.A.7															
Konfiguracja AS-i E_A [hex]	7															
AS-i_ID_kod [hex]	A.7															
Kod AS-i ID1 [hex]	7; (zamocowany)															
Certyfikat AS-i	124401															
Bity danych	<table border="1"> <thead> <tr> <th>Bit danych</th> <th>D0</th> <th>D1</th> <th>D2</th> <th>D3</th> </tr> </thead> <tbody> <tr> <td>Wejście</td> <td>I-1</td> <td>I-2</td> <td>I-3</td> <td>I-4</td> </tr> <tr> <td>Wyjście</td> <td>O-1</td> <td>O-2</td> <td>O-3</td> <td>O-4</td> </tr> </tbody> </table>	Bit danych	D0	D1	D2	D3	Wejście	I-1	I-2	I-3	I-4	Wyjście	O-1	O-2	O-3	O-4
Bit danych	D0	D1	D2	D3												
Wejście	I-1	I-2	I-3	I-4												
Wyjście	O-1	O-2	O-3	O-4												
Dane mechaniczne																
Waga [g]	107,1															
Typ montażu	Montaż na szynie DIN															



Moduł AS-i do zabudowy w szafie sterowniczej

SmartL25 4DI 4DO C

Materiał	sztuczne tworzywo; PC-GF20
----------	----------------------------

Wyświetlacze / elementy robocze

Wyświetlacz	Stan wyjścia	LED, kolor żółty I1...I4, O1...O4
	działanie	LED, kolor zielony AS-i, AUX
	Błąd	LED, kolor czerwony

Akcesoria

Akcesoria (opcjonalne)	złącza
------------------------	--------

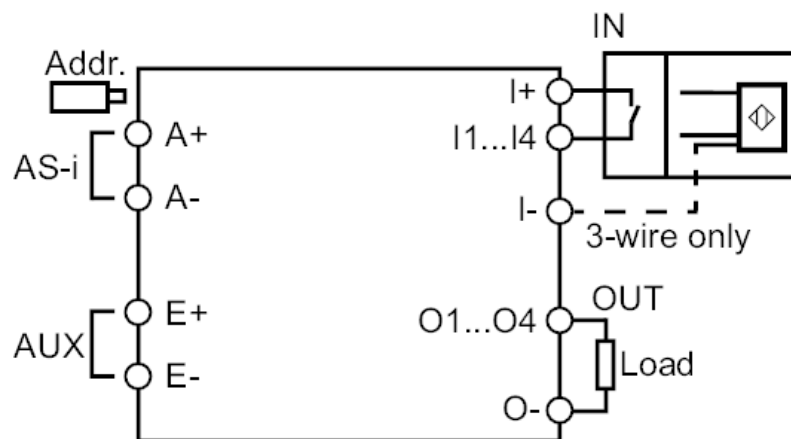
Uwagi

Uwagi	<p>Nie podłączać żadnego z następujących pinów do zewnętrznego potencjału:</p> <p>I-, I+, I1, I2, I3, I4</p>
	<p>Piny są połączone elektrycznie z przewodem AS-i.</p>
	<p>Sztuk w opakowaniu</p> <p>1 szt.</p>

Połączenie elektryczne

nagłówki pinów: 4 x ; Odstęp: 5,0 mm

Podłączenie



A+	AS-i +
A-	AS-i -
I+	Zasilanie czujnika +24V
I-	Zasilanie czujnika 0V
E+	Zewnętrzne napięcie zasilania dla elementów wykonawczych +24V (AUX)
E-	Zewnętrzne napięcie zasilania dla elementów wykonawczych 0V (AUX)
I1...I4	Wejście przełączające czujnik 1...4
O1...O4	Wyjście przełączające Aktuator 1...4
O-	Wyjście przełączające Aktuator 0V