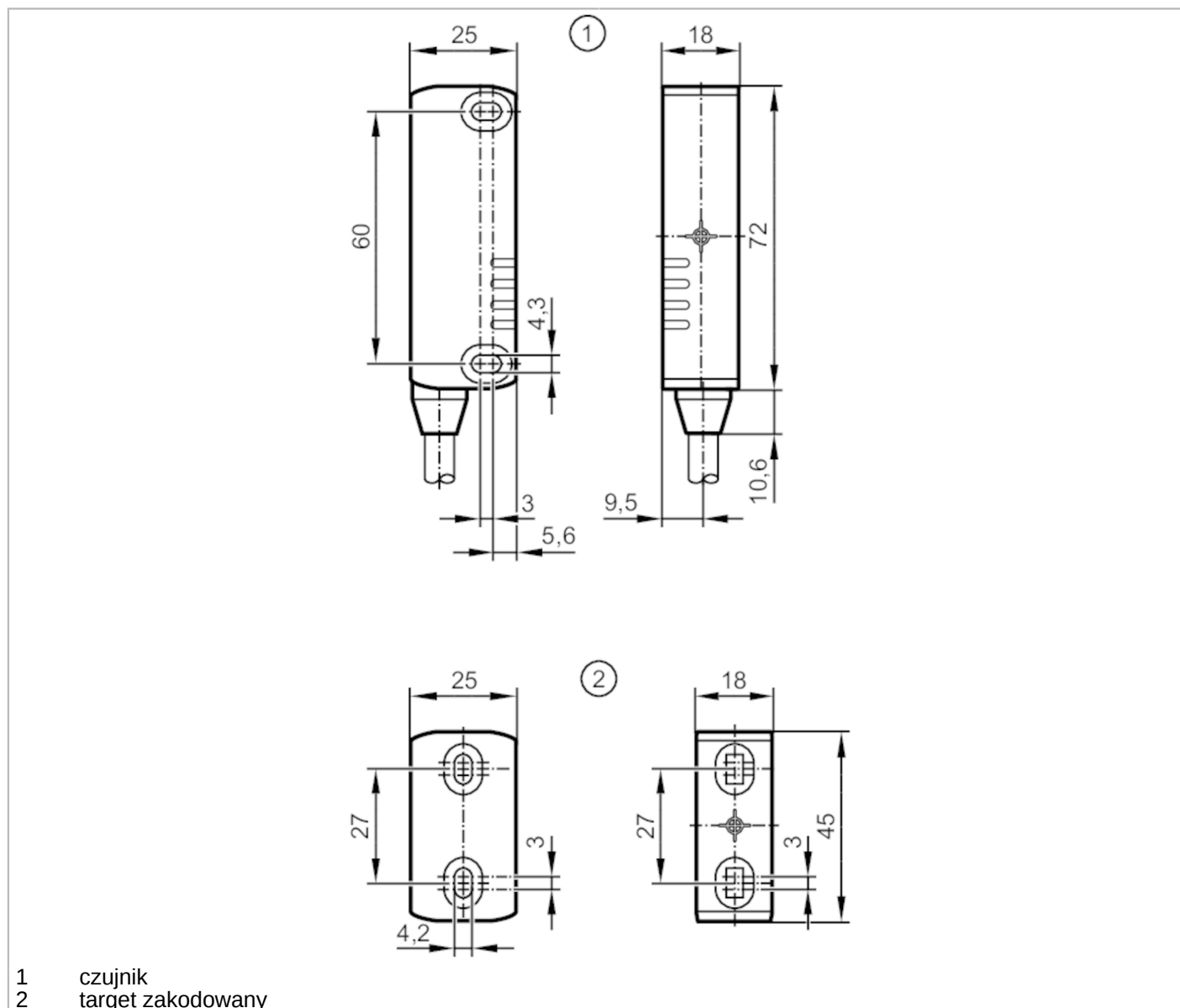


# MN705S



## Czujnik bezpieczeństwa z kodowaniem RFID

MN38010-BPKG/CBI-H



- 1 czujnik
- 2 target zakodowany



### Cechy produktu

Wykonanie elektryczne	PNP
Funkcja wyjścia	2 x OSSD, 1 x PNP
Strefa działania [mm]	12; (Ze zdefiniowanym elementem wyzwalającym)
Obudowa	prostokątnej
Wymiary [mm]	72 x 18 x 25

### Aplikacja

Wykonanie	target kodowany
Typ działania	działanie ciągłe
Dopuszczenia radiowe	USA; Kanada; Australia; EU/RED; Chiny; Singapur
Notatka n/t dopuszczenia radiowego	Lista krajów stosujących dyrektywę radiową European Radio Equipment Directive 2014/53/EU (RED) jest dostępna w dziale „Materiały do pobrania”.

# MN705S



## Czujnik bezpieczeństwa z kodowaniem RFID

MN38010-BPKG/CBI-H

Dane elektryczne		
Napięcie zasilania [V]		20,4...26,4 DC
Napięcie znamionowe izolacji [V]		32
Prąd roboczy [mA]		40...700
Prąd bez obciążenia [mA]		30
Pobór prądu [mA]		< 50
Klasa ochrony		III
Zabezpieczenie przed odwrotną polaryzacją		tak
Maks. czas rozruchu [ms]		1500
Wyjścia		
Wykonanie elektryczne		PNP
Funkcja wyjścia		2 x OSSD, 1 x PNP
Maks. prąd upływu [mA]		0,5
Prąd obciążenia wyjścia przełączającego DC [mA]		50
Częstotliwość przełączania DC [Hz]		1
Dane wyjściowe		interfejs typu C klasy 2
Zabezpieczenie przed zwarcieniem		tak
Zabezpieczenie przed przeciążeniem		tak
Maks. obciążenie pojemnościowe CL_max [nF]		200
Strefa działania		
Strefa działania [mm]		12; (Ze zdefiniowanym elementem wyzwajającym)
Odległość bezpiecznego wyłączenia s(ar) [mm]		16
Dokładność / odchylenie		
Histeresa [%]		20
Powtarzalność wyjścia analogowego [%]		≤ 10; (% Sn)
Czasy reakcji		
Odpowiedź na żądanie bezpieczeństwa [ms]		160
Czas reakcji podczas zbliżania do strefy dozwolonej [ms]		600
Czas ryzyka (czas reakcji na błędy związane z bezpieczeństwem) [ms]		10

# MN705S



## Czujnik bezpieczeństwa z kodowaniem RFID

MN38010-BPKG/CBI-H

Warunki pracy		
Zastosowanie	Klasa C zgodnie z EN 60654-1 zastosowania odporne na pogodę	
Temperatura otoczenia [°C]	-25...70	
Uwaga dot. temperatury otoczenia	żywność ≤ 87600 h	
Temperatura otoczenia [°C]	10...40	
Uwaga dot. temperatury otoczenia	żywność ≤ 175200 h	
Maks. wilgotność względna powietrza [%]	krótkotrwałe: 5...95 %; ciągle: 5...70 %	
Ciśnienie powietrza [kPa]	80...106	
Maks. wysokość nad poziomem morza [m]	2000	
Promieniowanie jonizujące	nie dopuszczalny	
Mgła solna	nie	
Ochrona	IP 67; IP 69K; (chronione ukłóźnie kabli)	
Testy / dopuszczenia		
EMC	IEC 60947-5-3	
Odporność na wstrząsy	EN 60068-2-27	30 g (11 ms)
Odporność na wibracje	IEC 60068-2-6	10 g (10...55 Hz)
Klasyfikacja bezpieczeństwa		
Spełnia wymogi	ISO 13849-1: 2015 kategoria 4, PL e IEC 62061 SIL 3	
Żywność TM (Mission Time) [h]	≤ 175200	
Żywność TM (dodatkowe informacje)	20 lat	
PFH [1/h]	1,5E-09	
Dane mechaniczne		
Waga [g]	331,5	
Obudowa	prostopadłościan	
Montaż	montaż niezabudowany	
Wymiary [mm]	72 x 18 x 25	
Materiał	PA	
Moment dokręcający [Nm]	0,8...2	
Wyświetlacze / elementy robocze		
Wyświetlacz	Funkcja	1 x LED, (ACT)
	Wejście	1 x LED, (IN)
	Wyjście	1 x LED, (OUT)
	działanie	1 x LED, (PWR)
Akcesoria		
Dostarczane elementy	target kodowany	
	podkładki: 4	
	zaśleпки: 8	
Uwagi		
Sztuk w opakowaniu	1 szt.	

# MN705S



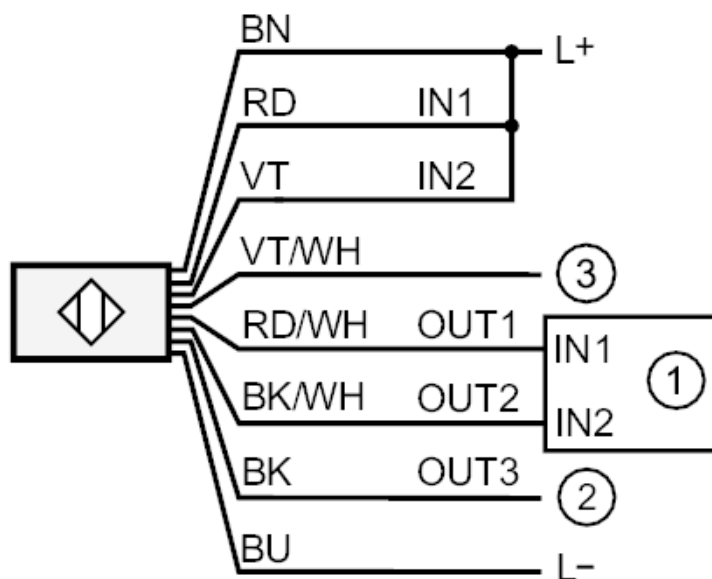
## Czujnik bezpieczeństwa z kodowaniem RFID

MN38010-BPKG/CBI-H

### Połączenie elektryczne

Przewód: 2 m, PVC; 8 x 0,34 mm<sup>2</sup>

### Podłączenie



- 1: Jednostka logiczna związana z bezpieczeństwem
- 2: Programowalny sterownik logiczny (PLC)
- 3: wejście do programowania

Kolory żył :

- BK = czarny
- BN = brązowy
- BU = niebieski
- RD = kolor czerwony
- VT = fiolet
- WH = biały