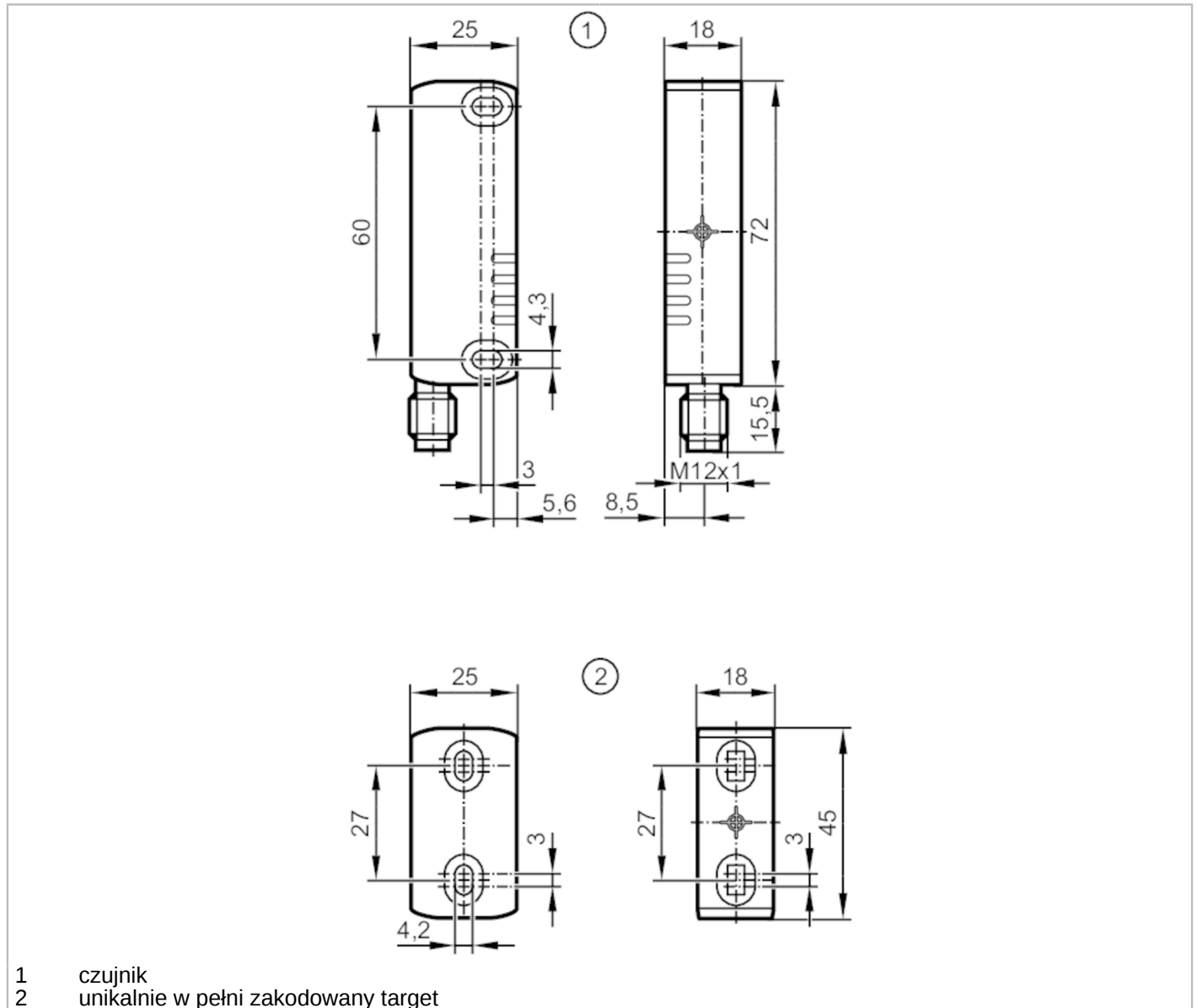


MN700S



Czujnik bezpieczeństwa z kodowaniem RFID

MN35010-BPKG/CD/US



Cechy produktu

Wykonanie elektryczne	PNP
Funkcja wyjścia	2 x OSSD, 1 x PNP
Strefa działania [mm]	12; (Ze zdefiniowanym elementem wyzwalającym)
Obudowa	prostokątny
Wymiary [mm]	72 x 18 x 25

Aplikacja

Wykonanie	target zakodowany
Typ działania	działanie ciągłe
Dopuszczenia radiowe	USA; Kanada; Australia; EU/RED; Chiny; Singapur
Notatka n/t dopuszczenia radiowego	Lista krajów stosujących dyrektywę radiową European Radio Equipment Directive 2014/53/EU (RED) jest dostępna w dziale „Materiały do pobrania”.

MN700S



Czujnik bezpieczeństwa z kodowaniem RFID

MN35010-BPKG/CD/US

Dane elektryczne		
Napięcie zasilania [V]		20,4...26,4 DC
Napięcie znamionowe izolacji [V]		32
Prąd roboczy [mA]		40...700
Prąd bez obciążenia [mA]		30
Pobór prądu [mA]		< 50
Klasa ochrony		III
Zabezpieczenie przed odwrotną polaryzacją		tak
Maks. czas rozruchu [ms]		1500
Wyjścia		
Wykonanie elektryczne		PNP
Funkcja wyjścia		2 x OSSD, 1 x PNP
Maks. prąd upływu [mA]		0,5
Prąd obciążenia wyjścia przełączającego DC [mA]		50
Częstotliwość przełączania DC [Hz]		1
Dane wyjściowe		interfejs typu C klasy 2
Zabezpieczenie przed zwarciami		tak
Zabezpieczenie przed przeciążeniem		tak
Maks. obciążenie pojemnościowe CL_max [nF]		200
Strefa działania		
Strefa działania [mm]		12; (Ze zdefiniowanym elementem wyzwalającym)
Odległość bezpiecznego wyłączenia s(ar) [mm]		16
Dokładność / odchylenie		
Histeresa [%]		20
Powtarzalność wyjścia analogowego [%]		≤ 10; (% Sn)
Czasy reakcji		
Odpowiedź na żądanie bezpieczeństwa [ms]		160
Czas reakcji podczas zbliżania do strefy dozwolonej [ms]		600
Czas ryzyka (czas reakcji na błędy związane z bezpieczeństwem) [ms]		10

MN700S



Czujnik bezpieczeństwa z kodowaniem RFID

MN35010-BPKG/CD/US

Warunki pracy		
Zastosowanie	Klasa C zgodnie z EN 60654-1 zastosowania odporne na pogodę	
Temperatura otoczenia [°C]	-25...70	
Uwaga dot. temperatury otoczenia	żywność ≤ 87600 h	
Temperatura otoczenia [°C]	10...40	
Uwaga dot. temperatury otoczenia	żywność ≤ 175200 h	
Maks. wilgotność względna powietrza [%]	krótkotrwanie: 5...95 %; ciągle: 5...70 %	
Ciśnienie powietrza [kPa]	80...106	
Maks. wysokość nad poziomem morza [m]	2000	
Promieniowanie jonizujące	nie dopuszczalny	
Mgła solna	nie	
Ochrona	IP 67; IP 69K	
Testy / dopuszczenia		
EMC	IEC 60947-5-3	
Odporność na wstrząsy	EN 60068-2-27	30 g (11 ms)
Odporność na wibracje	IEC 60068-2-6	10 g (10...55 Hz)
Klasyfikacja bezpieczeństwa		
Spełnia wymogi	ISO 13849-1: 2015 kategoria 4, PL e IEC 62061 SIL 3	
Żywność TM (Mission Time) [h]	≤ 175200	
Żywność TM (dodatkowe informacje)	20 lat	
PFH [1/h]	1,5E-09	
Dane mechaniczne		
Waga [g]	175,5	
Obudowa	prostokątny	
Montaż	montaż niezabudowany	
Wymiary [mm]	72 x 18 x 25	
Materiał	PA	
Moment dokręcający [Nm]	0,8...2	
Wyświetlacze / elementy robocze		
Wyświetlacz	Funkcja	1 x LED, (ACT)
	Wejście	1 x LED, (IN)
	Wyjście	1 x LED, (OUT)
	działanie	1 x LED, (PWR)
Akcesoria		
Dostarczane elementy	target zakodowany	
	podkładki: 4	
	zaśleпки: 8	
Uwagi		
Sztuk w opakowaniu	1 szt.	

MN700S

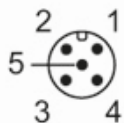


Czujnik bezpieczeństwa z kodowaniem RFID

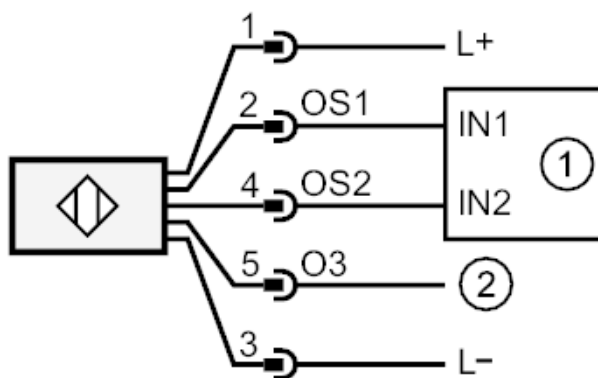
MN35010-BPKG/CD/US

Połączenie elektryczne - wtyk

Konektor: 1 x M12; kodowanie: A; Materiał obudowy: stal nierdzewna (1.4301 / 304)



Podłączenie



- 1: Jednostka logiczna związana z bezpieczeństwem
- 2: Programowalny sterownik logiczny (PLC)