

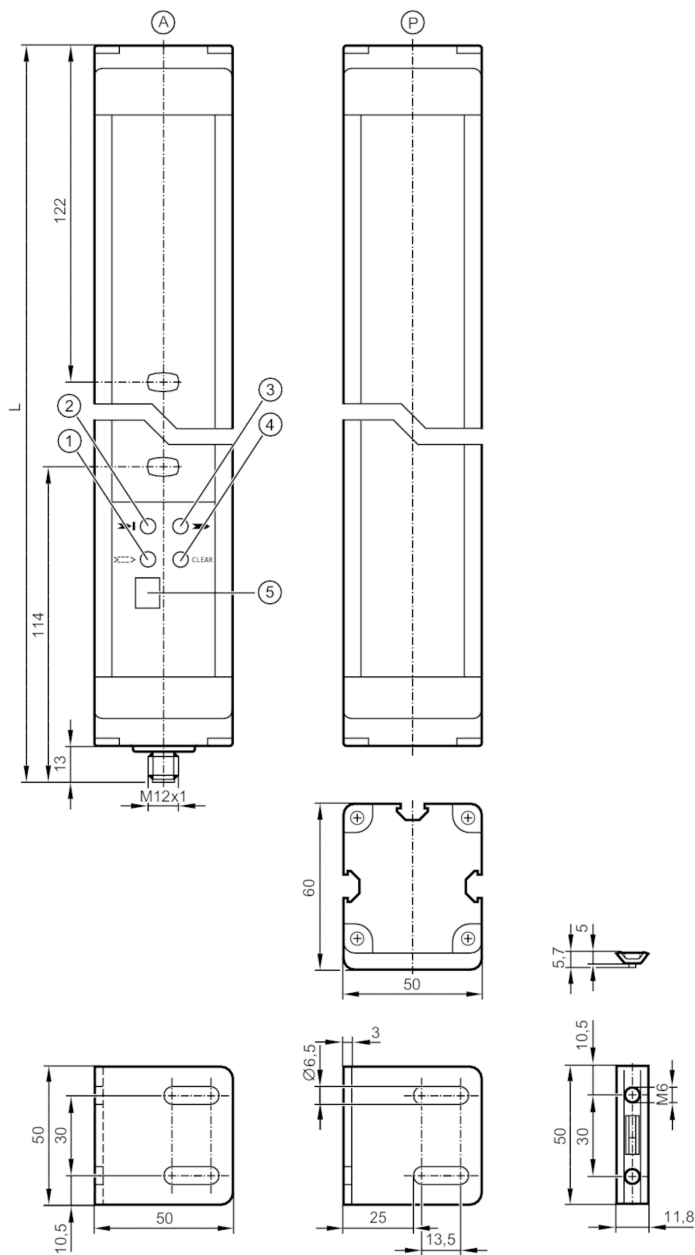


Bariery bezpieczeństwa

OYD0910-04-4-06-P-1

Dla 8-pinowych wtyków kolory nie są standaryzowane.

Proszę zwrócić uwagę na schemat połączenia czujnika i wtyków (patrz karta katalogowa).



- A Element aktywny
- P Element pasywny
- 1 LED kolor pomarańczowy
- 2 LED kolor czerwony
- 3 LED kolor zielony
- 4 LED kolor żółty
- 5 wyświetlanie





Bariery bezpieczeństwa

OYD0910-04-4-06-P-1

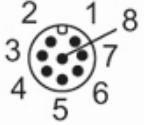
| Cechy produktu | | |
|---|------|---|
| Rodzaj światła | | podczerwień |
| Wykonanie elektryczne | | PNP |
| Ochrona | | IP 65 |
| Aplikacja | | |
| Funkcja ochronna | | Zapobiegnie dostępu ochrona ciała |
| Dane elektryczne | | |
| Tolerancja napięcia zasilania | [%] | 20 |
| Napięcie zasilania | [V] | 24 DC |
| Pobór prądu | [mA] | 250 |
| Klasa ochrony | | III |
| Zabezpieczenie przed odwrotną polaryzacją | | tak |
| Czas rozruchu | [s] | < 10 |
| Rodzaj światła | | podczerwień |
| Długość fali | [nm] | 950 |
| Wyjścia | | |
| Wykonanie elektryczne | | PNP |
| Liczba wyjść OSSD | | 2 |
| Maks. prąd obciążenia wyjścia OSSD | [mA] | 500 |
| Zabezpieczenie przed zwarciami | | tak |
| Strefa działania | | |
| Wysokość strefy chronionej | [mm] | 910 |
| Liczba promieni | | 4 |
| Szerokość strefy chronionej (niska intensywność światła) | [m] | 0...6 |
| Szerokość strefy chronionej (wysoka intensywność światła) | [m] | 0...6 |
| System aktywny/pasywny | | tak |
| Czasy reakcji | | |
| Czas reakcji | [ms] | 10,5 |
| Warunki pracy | | |
| Zastosowanie | | Klasa C zgodnie z EN 60654-1 zastosowania odporne na pogodę |
| Temperatura otoczenia | [°C] | -10...55 |
| Maks. wilgotność względna powietrza | [%] | 95 |
| Ochrona | | IP 65 |
| Testy / dopuszczenia | | |
| EMC | | IEC 61496-1 |
| Odporność na wstrząsy | | IEC 61496-1 |
| Odporność na wibracje | | IEC 61496-1 |

OY903S



Bariery bezpieczeństwa

OYD0910-04-4-06-P-1

| Klasyfikacja bezpieczeństwa | | |
|---|---|-----------------|
| Typ ESPE IEC 61496-1 | 4 | |
| | ISO 13849-1: 2015 kategoria 4, PL e | |
| Spełnia wymogi | IEC 61508 SIL 3 | |
| | IEC 62061 SIL 3 | |
| Żywotność TM (Mission Time) [h] | 175200 | |
| PFH [1/h] | 5,0E-09 | |
| Dane mechaniczne | | |
| Waga [g] | 9200 | |
| Wymiary [mm] | 1136 x 50 x 60 | |
| Materiał | obudowa: aluminium; przednia soczewka: PC | |
| Długość L [mm] | 1136 | |
| Wyświetlacze / elementy robocze | | |
| Wyświetlacz | nadajnik | 4 x LED |
| | nadajnik | wyświetlacz LCD |
| Akcesoria | | |
| Dostarczane elementy | Kątowy element mocujący: 6 | |
| | Elementy pozycjonujące: 6 | |
| Uwagi | | |
| Sztuk w opakowaniu | 1 szt. | |
| Połączenie elektryczne | | |
| Konektor: 1 x M12; kodowanie: A; Maks. długość przewodu: 100 m; dla kabla o przekroju 1 mm ² | | |
|  | | |

Podłączenie

