

OY901S

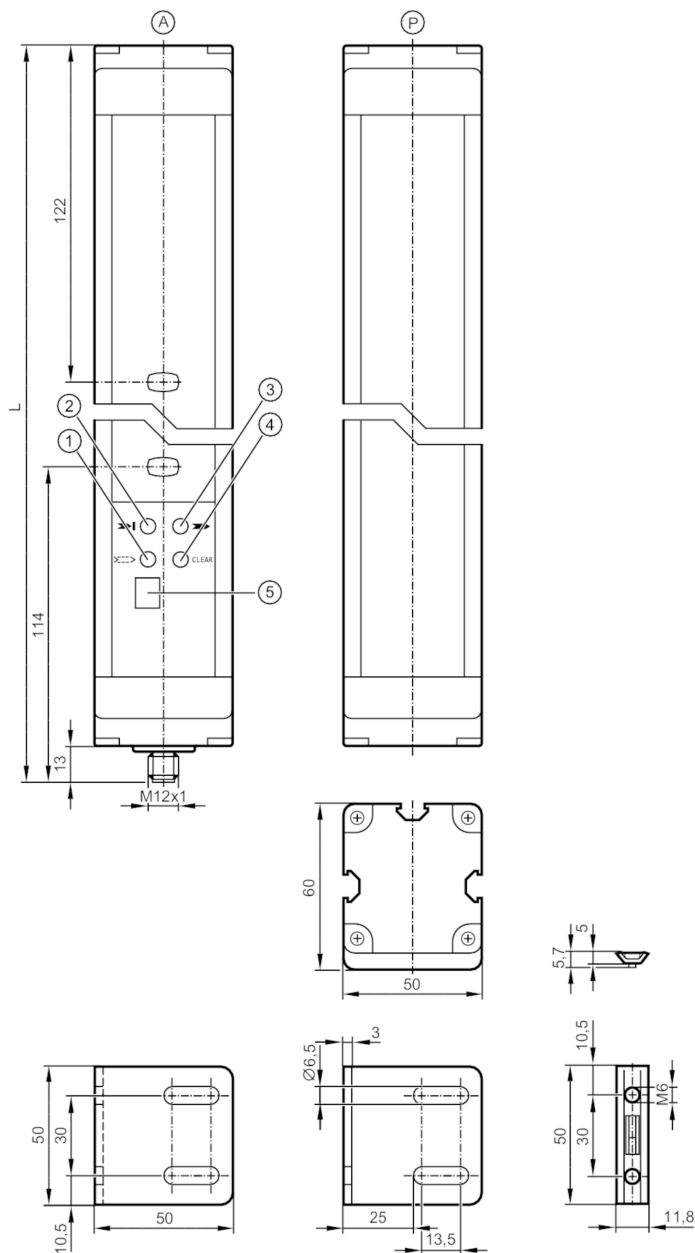


Bariery bezpieczeństwa

OYD0510-02-4-06-P-1

Dla 8-pinowych wtyków kolory nie są standaryzowane.

Proszę zwrócić uwagę na schemat połączenia czujnika i wtyków (patrz karta katalogowa).



- A Element aktywny
- P Element pasywny
- 1 LED kolor pomarańczowy
- 2 LED kolor czerwony
- 3 LED kolor zielony
- 4 LED kolor żółty
- 5 wyświetlanie





Bariery bezpieczeństwa

OYD0510-02-4-06-P-1

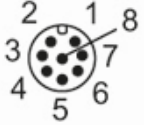
Cechy produktu		
Rodzaj światła		podczerwień
Wykonanie elektryczne		PNP
Ochrona		IP 65
Aplikacja		
Funkcja ochronna		Zapobiegnie dostępu ochrona ciała
Dane elektryczne		
Tolerancja napięcia zasilania	[%]	20
Napięcie zasilania	[V]	24 DC
Pobór prądu	[mA]	250
Klasa ochrony		III
Zabezpieczenie przed odwrotną polaryzacją		tak
Czas rozruchu	[s]	< 10
Rodzaj światła		podczerwień
Długość fali	[nm]	950
Wyjścia		
Wykonanie elektryczne		PNP
Liczba wyjść OSSD		2
Maks. prąd obciążenia wyjścia OSSD	[mA]	500; (24 V)
Zabezpieczenie przed zwarcie		tak
Strefa działania		
Wysokość strefy chronionej	[mm]	510
Liczba promieni		2
Szerokość strefy chronionej (niska intensywność światła)	[m]	0...6
Szerokość strefy chronionej (wysoka intensywność światła)	[m]	0...6
System aktywny/pasywny		tak
Czasy reakcji		
Czas reakcji	[ms]	10
Warunki pracy		
Zastosowanie		Klasa C zgodnie z EN 60654-1 zastosowania odporne na pogodę
Temperatura otoczenia	[°C]	-10...55
Maks. wilgotność względna powietrza	[%]	95
Ochrona		IP 65
Testy / dopuszczenia		
EMC		IEC 61496-1
Odporność na wstrząsy		IEC 61496-1
Odporność na wibracje		IEC 61496-1

OY901S



Bariery bezpieczeństwa

OYD0510-02-4-06-P-1

Klasyfikacja bezpieczeństwa		
Typ ESPE IEC 61496-1		4
		ISO 13849-1: 2015 kategoria 4, PL e
Spełnia wymogi		IEC 61508 SIL 3
		IEC 62061 SIL 3
Żywotność TM (Mission Time) [h]		175200
PFH [1/h]		4,8E-09
Dane mechaniczne		
Waga [g]		5170
Wymiary [mm]		736 x 50 x 60
Materiał		obudowa: aluminium; przednia soczewka: PC
Długość L [mm]		736
Wyświetlacze / elementy robocze		
Wyświetlacz	nadajnik	4 x LED
	nadajnik	wyświetlacz LCD
Akcesoria		
Dostarczane elementy		Kątowy element mocujący: 4
		Elementy pozycjonujące: 4
Uwagi		
Sztuk w opakowaniu		1 szt.
Połączenie elektryczne		
Konektor: 1 x M12; kodowanie: A; Maks. długość przewodu: 100 m; dla kabla o przekroju 1 mm ²		
		

Podłączenie

