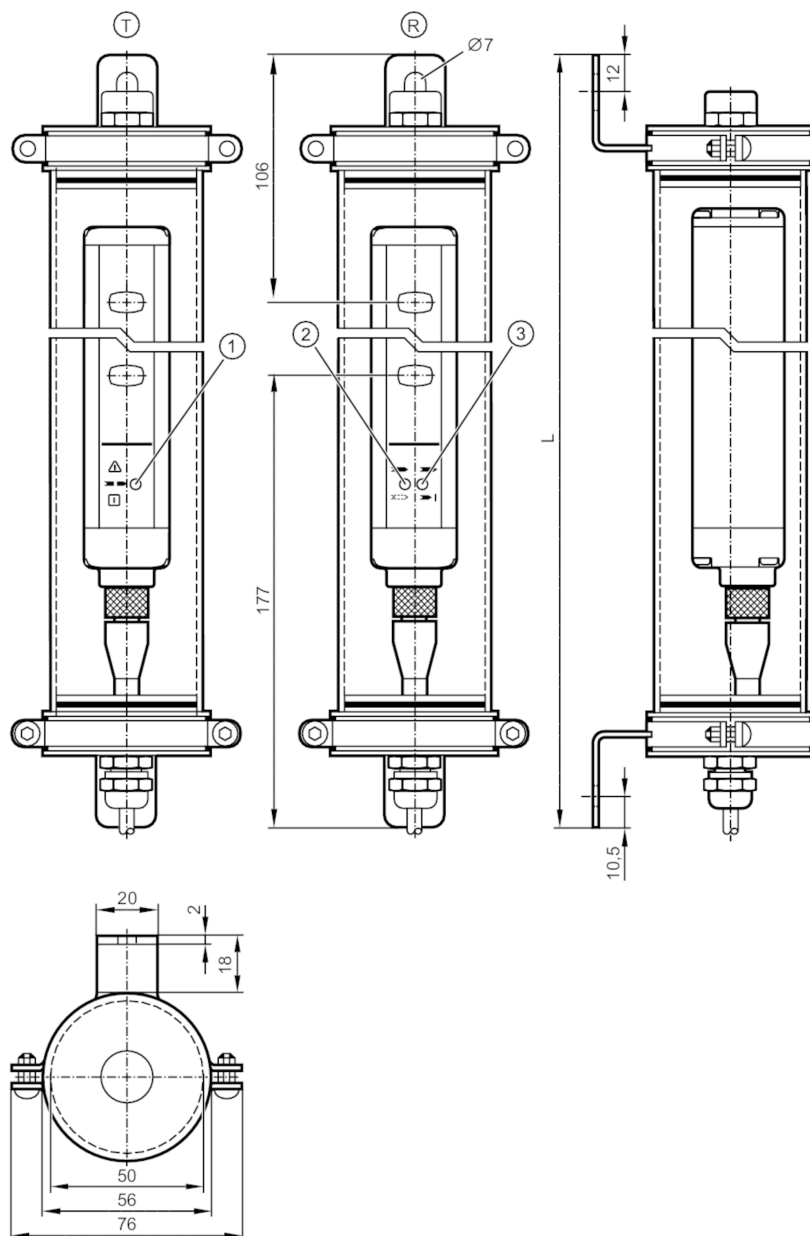


OY421S



Bariera świetlna bezpieczeństwa

OYA0510-02-4-15-P-1-A



- T nadajnik
R odbiornik
1 LED 3-kolorowe czerwony / zielony / pomarańczowy/orange
2 LED 2-kolorowy żółty / niebieski
3 LED 2-kolorowy czerwony / zielony



Cechy produktu

Rodzaj światła	podczerwień
Wykonanie elektryczne	PNP
Ochrona	IP 65; IP 67; IP 69K; (z tubą ochronną: IP 69K)

Aplikacja

Funkcja ochronna	Zapobieganie dostępu ochrona ciała
------------------	------------------------------------



Bariera świetlna bezpieczeństwa

OYA0510-02-4-15-P-1-A

Dane elektryczne		
Tolerancja napięcia zasilania	[%]	20
Napięcie zasilania	[V]	24 DC
Klasa ochrony		III
Zabezpieczenie przed odwrotną polaryzacją		tak
Czas rozruchu	[s]	< 2
Rodzaj światła		podczerwień
Długość fali	[nm]	950
Odbiornik		
Pobór prądu	[mA]	83
Pobór prądu ogrzewania	[mA]	333
Nadajnik		
Pobór prądu	[mA]	42
Pobór prądu ogrzewania	[mA]	333
Wyjścia		
Wykonanie elektryczne		PNP
Liczba wyjść OSSD		2
Maks. prąd obciążenia wyjścia OSSD	[mA]	400; (24 V)
Zabezpieczenie przed zwarciami		tak
Strefa działania		
Wysokość strefy chronionej	[mm]	510
Liczba promieni		2
Szerokość strefy chronionej (niska intensywność światła)	[m]	0...7
Szerokość strefy chronionej (wysoka intensywność światła)	[m]	3...15
Czasy reakcji		
Czas reakcji	[ms]	2,5
Warunki pracy		
Temperatura otoczenia	[°C]	-20...55
Maks. wilgotność względna powietrza	[%]	95
Ochrona		IP 65; IP 67; IP 69K; (z tubą ochronną: IP 69K)
Testy / dopuszczenia		
EMC		IEC 61496-1
Odporność na wstrząsy		IEC 61496-1
Odporność na wibracje		IEC 61496-1

OY421S



Bariera świetlna bezpieczeństwa

OYA0510-02-4-15-P-1-A

Klasyfikacja bezpieczeństwa		
Typ ESPE IEC 61496-1		4
		ISO 13849-1: 2015 kategoria 4, PL e
Spełnia wymogi		IEC 61508 SIL 3
		IEC 62061 SIL 3
Żywotność TM (Mission Time) [h]		175200
PFH [1/h]		9,2E-09
Dane mechaniczne		
Waga [g]		4700
Wymiary [mm]		Ø 56 / L = 777
Materiał		tuba ochronna: PMMA przezroczysty; Osłona: POM; zacisk: stal nierdzewna (1.4404 / 316L); uszczelnienie: silikon
Długość L [mm]		777
Wyświetlacze / elementy robocze		
Wyświetlacz	nadajnik	1 x LED
	odbiornik	2 x LED
Uwagi		
Sztuk w opakowaniu		1 szt.

OY421S



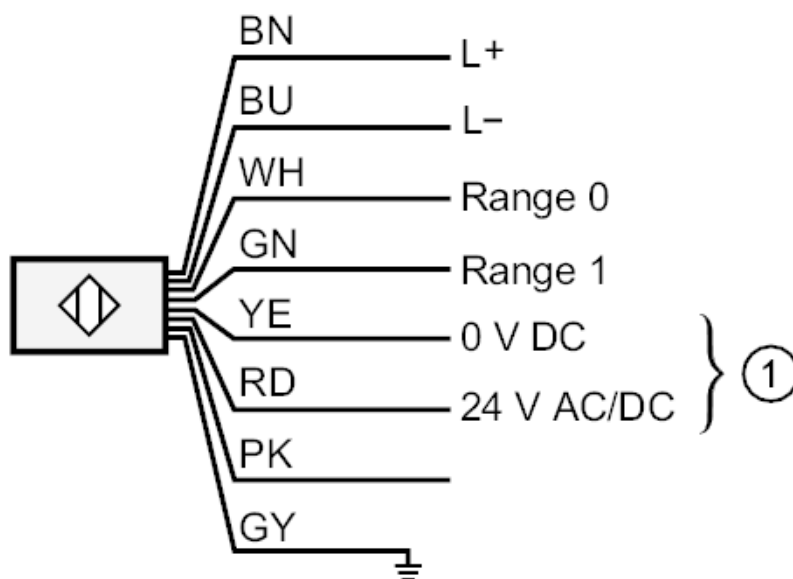
Bariera świetlna bezpieczeństwa

OYA0510-02-4-15-P-1-A

Połączenie elektryczne - nadajnik

Przewód: 15 m, PVC; 8 x 0,34 mm²

Podłączenie



1: ogrzewanie

PK: nieużywany

Kolory żył :

BN = brązowy

BU = niebieski

GN = kolor zielony

GY = szary

PK = różowy

RD = kolor czerwony

WH = biały

YE = kolor żółty



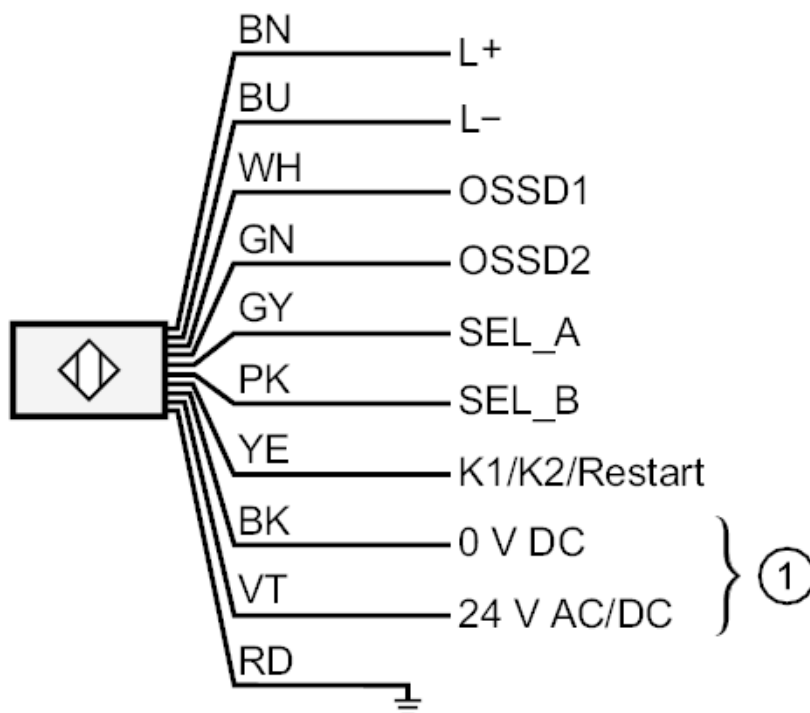
Bariera świetlna bezpieczeństwa

OYA0510-02-4-15-P-1-A

Połączenie elektryczne - odbiornik

Przewód: 15 m, PVC; Maks. długość przewodu: 100 m; 10 x 0,34 mm²

Podłączenie



1: ogrzewanie

Kolory żył :

BK = czarny

BN = brązowy

BU = niebieski

GN = kolor zielony

GY = szary

PK = różowy

RD = kolor czerwony

VT = fiolet

WH = biały

YE = kolor żółty