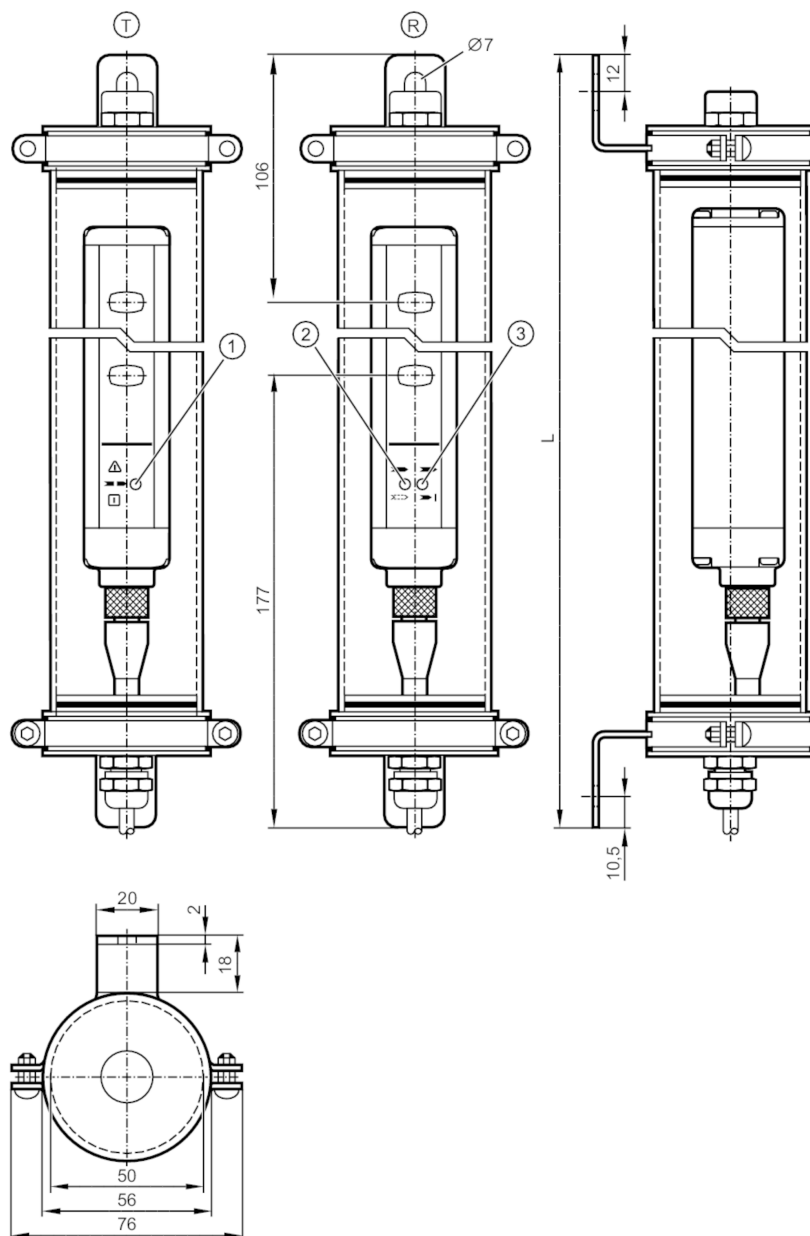


# OY423S



## Bariera świetlna bezpieczeństwa

OYA0910-04-4-15-P-1-A



- T nadajnik  
R odbiornik  
1 LED 3-kolorowe czerwony / zielony / pomarańczowyorange  
2 LED 2-kolorowy żółty / niebieski  
3 LED 2-kolorowy czerwony / zielony



### Cechy produktu

|                       |   |
|-----------------------|---|
| Rodzaj światła        | podczerwień                                     |
| Wykonanie elektryczne | PNP   |
| Ochrona               | IP 65; IP 67; IP 69K; (z tubą ochronną: IP 69K) |

### Aplikacja

|                  |                                    |
|------------------|------------------------------------|
| Funkcja ochronna | Zapobieganie dostępu ochrona ciała |
|------------------|------------------------------------|



## Bariera świetlna bezpieczeństwa

OYA0910-04-4-15-P-1-A

| Dane elektryczne  |      |   |
|---|------|---|
| Tolerancja napięcia zasilania                             | [%]  | 20  |
| Napięcie zasilania  | [V]  | 24 DC   |
| Klasa ochrony   |      | III   |
| Zabezpieczenie przed odwrotną polaryzacją                 |      | tak   |
| Czas rozruchu   | [s]  | < 2   |
| Rodzaj światła  |      | podczerwień                                     |
| Długość fali  | [nm] | 950   |
| Odbiornik   |      |   |
| Pobór prądu   | [mA] | 83  |
| Pobór prądu ogrzewania                                    | [mA] | 417   |
| Nadajnik  |      |   |
| Pobór prądu   | [mA] | 42  |
| Pobór prądu ogrzewania                                    | [mA] | 417   |
| Wyjścia   |      |   |
| Wykonanie elektryczne                                     |      | PNP   |
| Liczba wyjść OSSD   |      | 2   |
| Maks. prąd obciążenia wyjścia OSSD                        | [mA] | 400; (24 V)                                     |
| Zabezpieczenie przed zwarciami                            |      | tak   |
| Strefa działania  |      |   |
| Wysokość strefy chronionej                                | [mm] | 910   |
| Liczba promieni   |      | 4   |
| Szerokość strefy chronionej (niska intensywność światła)  | [m]  | 0...7   |
| Szerokość strefy chronionej (wysoka intensywność światła) | [m]  | 3...15  |
| Czasy reakcji   |      |   |
| Czas reakcji  | [ms] | 2,5   |
| Warunki pracy   |      |   |
| Temperatura otoczenia                                     | [°C] | -20...55  |
| Maks. wilgotność względna powietrza                       | [%]  | 95  |
| Ochrona   |      | IP 65; IP 67; IP 69K; (z tubą ochronną: IP 69K) |
| Testy / dopuszczenia                                      |      |   |
| EMC   |      | IEC 61496-1                                     |
| Odporność na wstrząsy                                     |      | IEC 61496-1                                     |
| Odporność na wibracje                                     |      | IEC 61496-1                                     |

# OY423S



## Bariera świetlna bezpieczeństwa

OYA0910-04-4-15-P-1-A

| Klasyfikacja bezpieczeństwa     |   |         |
|---------------------------------|---|---------|
| Typ ESPE IEC 61496-1            | 4   |         |
|                                 | ISO 13849-1: 2015 kategoria 4, PL e   |         |
| Spełnia wymogi                  | IEC 61508 SIL 3   |         |
|                                 | IEC 62061 SIL 3   |         |
| Żywotność TM (Mission Time) [h] | 175200  |         |
| PFH [1/h]                       | 1,1E-08   |         |
| Dane mechaniczne                |   |         |
| Waga [g]                        | 6740  |         |
| Wymiary [mm]                    | Ø 56 / L = 1177   |         |
| Materiał                        | tuba ochronna: PMMA przezroczysty; Osłona: POM; zacisk: stal nierdzewna (1.4404 / 316L); uszczelnienie: silikon |         |
| Długość L [mm]                  | 1177  |         |
| Wyświetlacze / elementy robocze |   |         |
| Wyświetlacz                     | nadajnik  | 1 x LED |
|                                 | odbiornik   | 2 x LED |
| Uwagi                           |   |         |
| Sztuk w opakowaniu              | 1 szt.  |         |

# OY423S



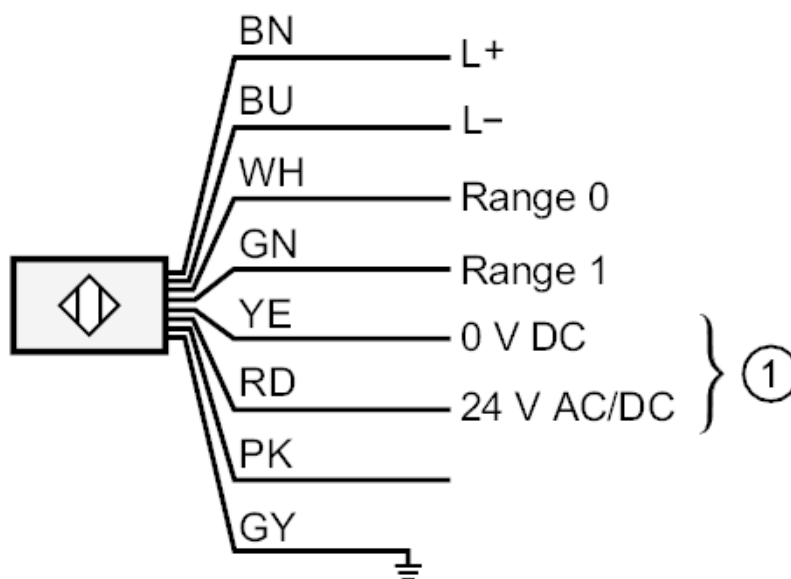
## Bariera świetlna bezpieczeństwa

OYA0910-04-4-15-P-1-A

### Połączenie elektryczne - nadajnik

Przewód: 15 m, PVC; 8 x 0,34 mm<sup>2</sup>

### Podłączenie



1: ogrzewanie

PK: nieużywany

Kolory żył :

BN = brązowy

BU = niebieski

GN = kolor zielony

GY = szary

PK = różowy

RD = kolor czerwony

WH = biały

YE = kolor żółty



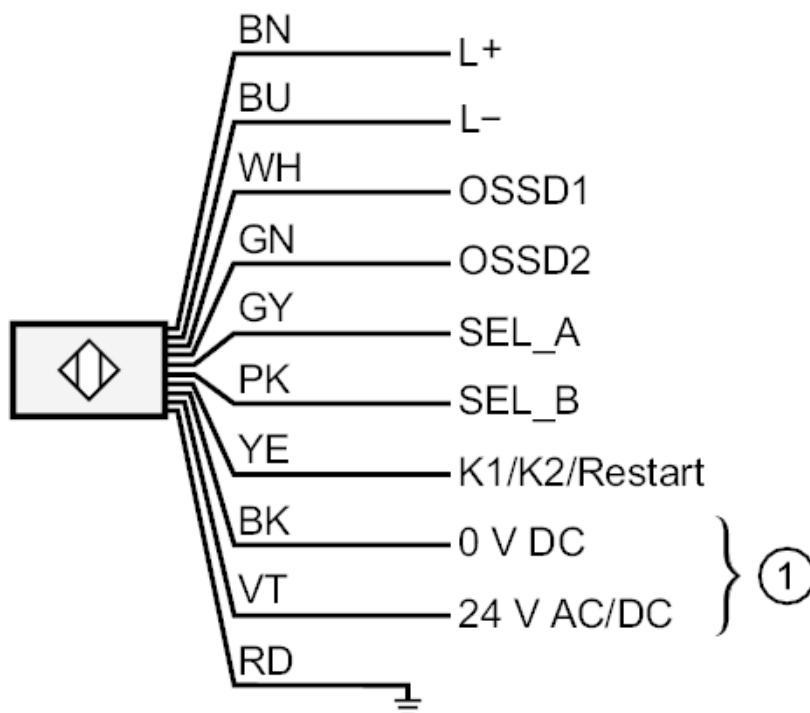
## Bariera świetlna bezpieczeństwa

OYA0910-04-4-15-P-1-A

### Połączenie elektryczne - odbiornik

Przewód: 15 m, PVC; Maks. długość przewodu: 100 m; 10 x 0,34 mm<sup>2</sup>

### Podłączenie



1: ogrzewanie

Kolory żył :

BK = czarny

BN = brązowy

BU = niebieski

GN = kolor zielony

GY = szary

PK = różowy

RD = kolor czerwony

VT = fiolet

WH = biały

YE = kolor żółty