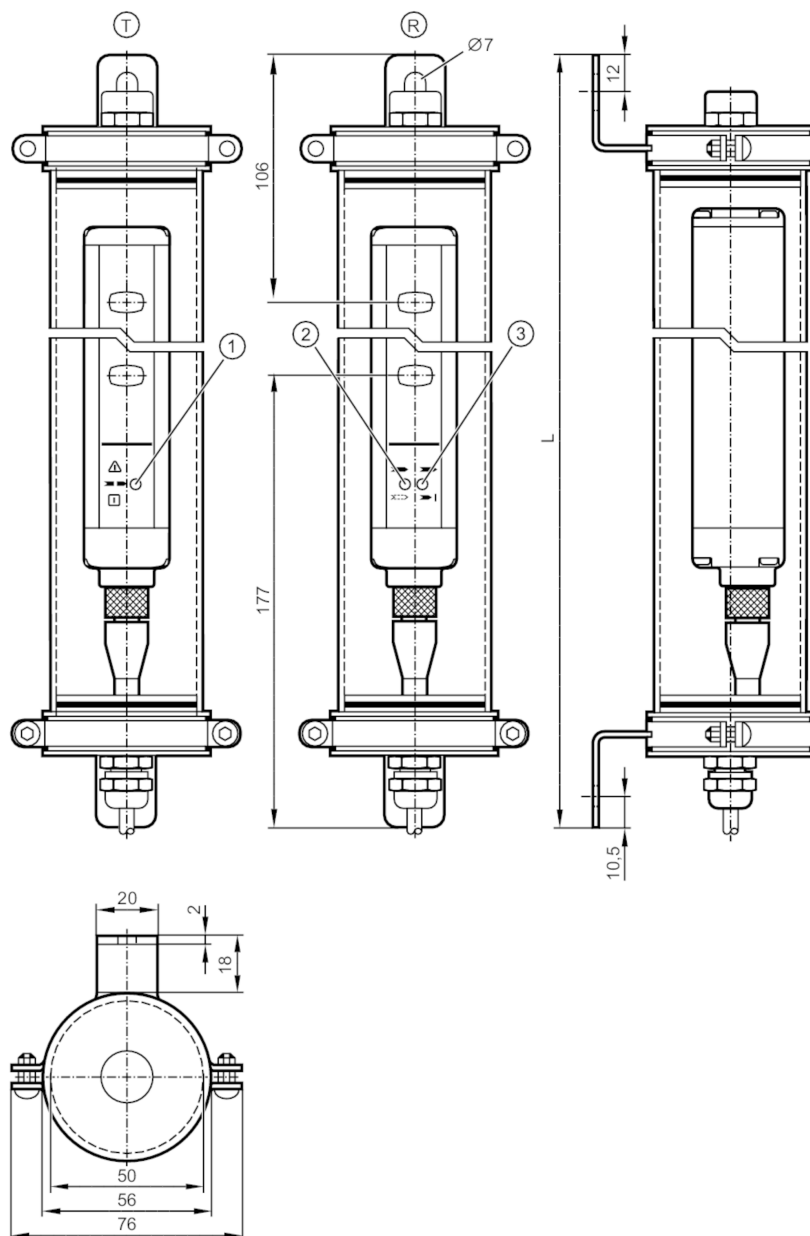


OY422S



Bariera świetlna bezpieczeństwa

OYA0810-03-4-15-P-1-A



- T nadajnik
R odbiornik
1 LED 3-kolorowe czerwony / zielony / pomarańczowyorange
2 LED 2-kolorowy żółty / niebieski
3 LED 2-kolorowy czerwony / zielony



Cechy produktu

| | |
|-----------------------|---|
| Rodzaj światła | podczerwień |
| Wykonanie elektryczne | PNP |
| Ochrona | IP 65; IP 67; IP 69K; (z tubą ochronną: IP 69K) |

Aplikacja

| | |
|------------------|------------------------------------|
| Funkcja ochronna | Zapobieganie dostępu ochrona ciała |
|------------------|------------------------------------|



Bariera świetlna bezpieczeństwa

OYA0810-03-4-15-P-1-A

| Dane elektryczne | | |
|---|------|---|
| Tolerancja napięcia zasilania | [%] | 20 |
| Napięcie zasilania | [V] | 24 DC |
| Klasa ochrony | | III |
| Zabezpieczenie przed odwrotną polaryzacją | | tak |
| Czas rozruchu | [s] | < 2 |
| Rodzaj światła | | podczerwień |
| Długość fali | [nm] | 950 |
| Odbiornik | | |
| Pobór prądu | [mA] | 83 |
| Pobór prądu ogrzewania | [mA] | 417 |
| Nadajnik | | |
| Pobór prądu | [mA] | 42 |
| Pobór prądu ogrzewania | [mA] | 417 |
| Wyjścia | | |
| Wykonanie elektryczne | | PNP |
| Liczba wyjść OSSD | | 2 |
| Maks. prąd obciążenia wyjścia OSSD | [mA] | 400; (24 V) |
| Zabezpieczenie przed zwarcieniem | | tak |
| Strefa działania | | |
| Wysokość strefy chronionej | [mm] | 810 |
| Liczba promieni | | 3 |
| Szerokość strefy chronionej (niska intensywność światła) | [m] | 0...7 |
| Szerokość strefy chronionej (wysoka intensywność światła) | [m] | 3...15 |
| Czasy reakcji | | |
| Czas reakcji | [ms] | 2,5 |
| Warunki pracy | | |
| Temperatura otoczenia | [°C] | -20...55 |
| Maks. wilgotność względna powietrza | [%] | 95 |
| Ochrona | | IP 65; IP 67; IP 69K; (z tubą ochronną: IP 69K) |
| Testy / dopuszczenia | | |
| EMC | | IEC 61496-1 |
| Odporność na wstrząsy | | IEC 61496-1 |
| Odporność na wibracje | | IEC 61496-1 |

OY422S



Bariera świetlna bezpieczeństwa

OYA0810-03-4-15-P-1-A

| Klasyfikacja bezpieczeństwa | | |
|---------------------------------|---|---------|
| Typ ESPE IEC 61496-1 | 4 | |
| | ISO 13849-1: 2015 kategoria 4, PL e | |
| Spełnia wymogi | IEC 61508 SIL 3 | |
| | IEC 62061 SIL 3 | |
| Żywotność TM (Mission Time) [h] | 175200 | |
| PFH [1/h] | 1,0E-08 | |
| Dane mechaniczne | | |
| Waga [g] | 6450 | |
| Wymiary [mm] | Ø 56 / L = 1077 | |
| Materiał | tuba ochronna: PMMA przezroczysty; Osłona: POM; zacisk: stal nierdzewna (1.4404 / 316L); uszczelnienie: silikon | |
| Długość L [mm] | 1077 | |
| Wyświetlacze / elementy robocze | | |
| Wyświetlacz | nadajnik | 1 x LED |
| | odbiornik | 2 x LED |
| Uwagi | | |
| Sztuk w opakowaniu | 1 szt. | |

OY422S



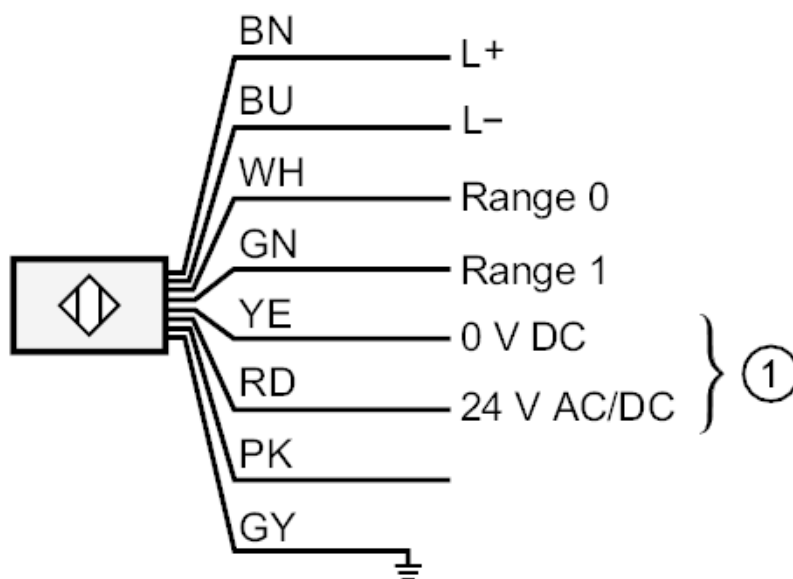
Bariera świetlna bezpieczeństwa

OYA0810-03-4-15-P-1-A

Połączenie elektryczne - nadajnik

Przewód: 15 m, PVC; 8 x 0,34 mm²

Podłączenie



1: ogrzewanie

PK: nieużywany

Kolory żył :

BN = brązowy

BU = niebieski

GN = kolor zielony

GY = szary

PK = różowy

RD = kolor czerwony

WH = biały

YE = kolor żółty



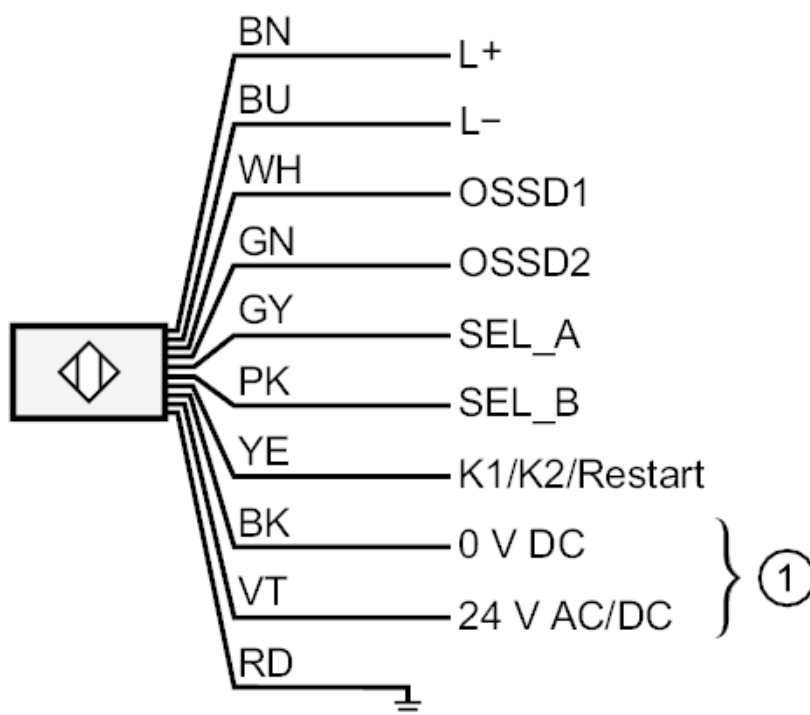
Bariera świetlna bezpieczeństwa

OYA0810-03-4-15-P-1-A

Połączenie elektryczne - odbiornik

Przewód: 15 m, PVC; Maks. długość przewodu: 100 m; 10 x 0,34 mm²

Podłączenie



1: ogrzewanie

Kolory żył :

BK = czarny

BN = brązowy

BU = niebieski

GN = kolor zielony

GY = szary

PK = różowy

RD = kolor czerwony

VT = fiolet

WH = biały

YE = kolor żółty