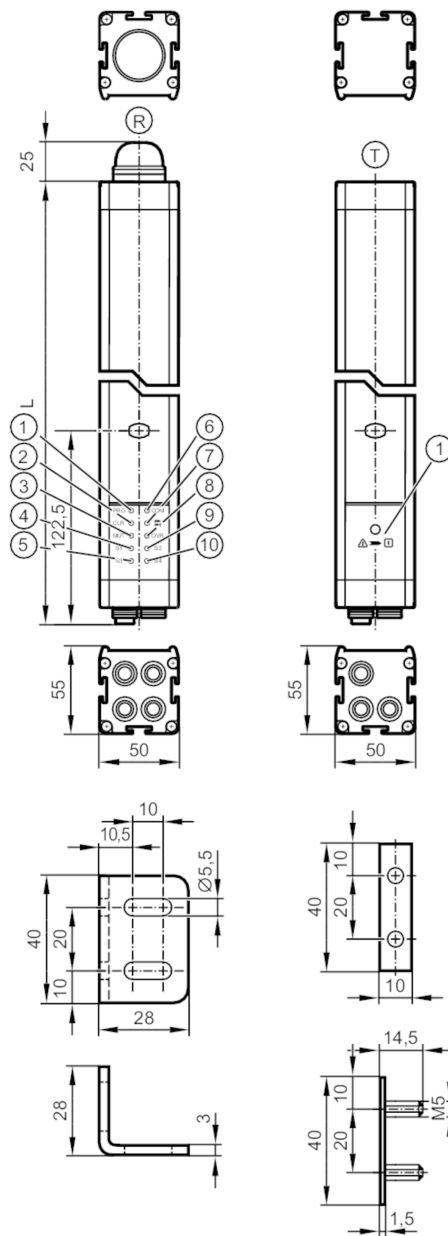


OY511S



Bariery bezpieczeństwa

OYA510-02-4-12-P-4-M



- T nadajnik
- 1 LED 3-kolorowe czerwona / żółta / zielona
-
- R odbiornik
- 1 LED kolor żółty
- 2 LED kolor żółty
- 3 LED kolor żółty
- 4 LED kolor żółty
- 5 LED kolor żółty
- 6 LED kolor pomarańczowy
- 7 LED 2-kolorowy czerwony / zielony
- 8 LED kolor żółty
- 9 LED kolor żółty
- 10 LED kolor żółty





Bariery bezpieczeństwa

OYA510-02-4-12-P-4-M

Cechy produktu		
Rodzaj światła		podczerwień
Wykonanie elektryczne		PNP
Ochrona		IP 65; IP 67
Dane elektryczne		
Napięcie zasilania	[V]	24 DC
Klasa ochrony		III
Zabezpieczenie przed odwrotną polaryzacją		tak
Czas rozruchu	[s]	< 10
Rodzaj światła		podczerwień
Długość fali	[nm]	950
Odbiornik		
Pobór prądu	[mA]	84
Nadajnik		
Pobór prądu	[mA]	42
Wyjścia		
Wykonanie elektryczne		PNP
Liczba wyjść OSSD		2
Maks. prąd obciążenia wyjścia OSSD	[mA]	300; (24 V)
Zabezpieczenie przed zwarcieniem		tak
Strefa działania		
Wysokość strefy chronionej	[mm]	510
Liczba promieni		2
Szerokość strefy chronionej (niska intensywność światła)	[m]	0...4
Szerokość strefy chronionej (wysoka intensywność światła)	[m]	3...12
Czasy reakcji		
Czas reakcji	[ms]	5,5
Warunki pracy		
Zastosowanie		Klasa C zgodnie z EN 60654-1 zastosowania odporne na pogodę
Temperatura otoczenia	[°C]	-30...55
Temperatura składowania	[°C]	-30...70
Maks. wilgotność względna powietrza	[%]	95; (bez kondensacji)
Ochrona		IP 65; IP 67
Testy / dopuszczenia		
EMC		IEC 61496-1
Odporność na wstrząsy		IEC 61496-1
Odporność na wibracje		IEC 61496-1

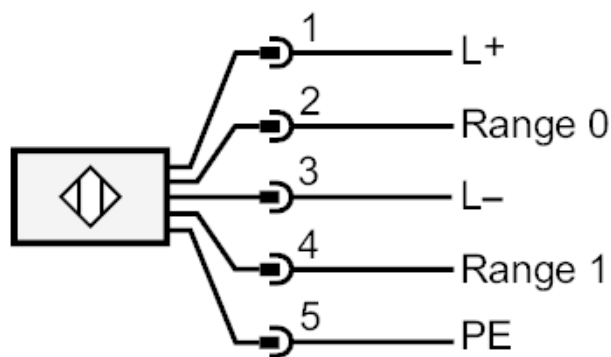
OY511S



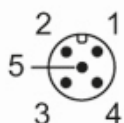
Bariery bezpieczeństwa

OYA510-02-4-12-P-4-M

Klasyfikacja bezpieczeństwa		
Typ ESPE IEC 61496-1	4	
	ISO 13849-1: 2015 kategoria 4, PL e	
Spełnia wymogi	IEC 61508 SIL 3	
	IEC 62061 SIL 3	
Żywotność TM (Mission Time) [h]	175200	
PFH [1/h]	9E-09	
Dane mechaniczne		
Waga [g]	4720	
Wymiary [mm]	685 x 50 x 50	
Materiał	obudowa: aluminium; przednia soczewka: PC	
Długość L [mm]	685	
Wyświetlacze / elementy robocze		
Wyświetlacz	nadajnik	1 x LED
	odbiornik	10 x LED
Akcesoria		
Dostarczane elementy	Kątowy element mocujący: 4	
	Elementy pozycjonujące: 4	
Uwagi		
Sztuk w opakowaniu	1 szt.	
Połączenie elektryczne - nadajnik		
Podłączenie		



Konektor: 1 x M12; kodowanie: A



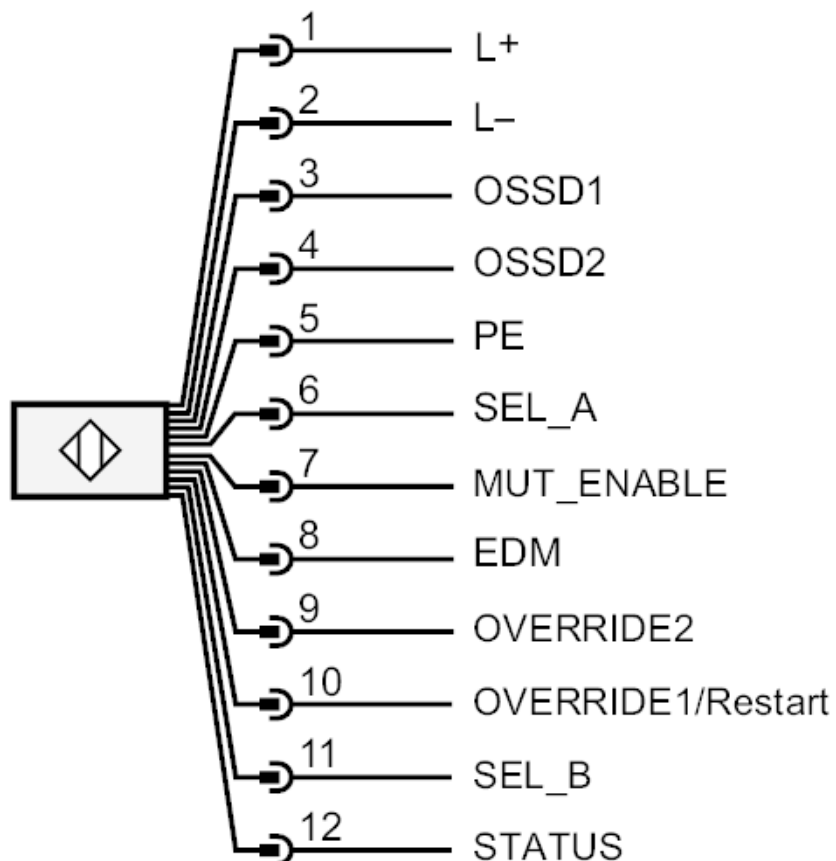


Bariery bezpieczeństwa

OYA510-02-4-12-P-4-M

Połączenie elektryczne - odbiornik

Podłączenie



Konektor: 1 x M12; Maks. długość przewodu: 100 m; dla kabla o przekroju 1 mm²

