

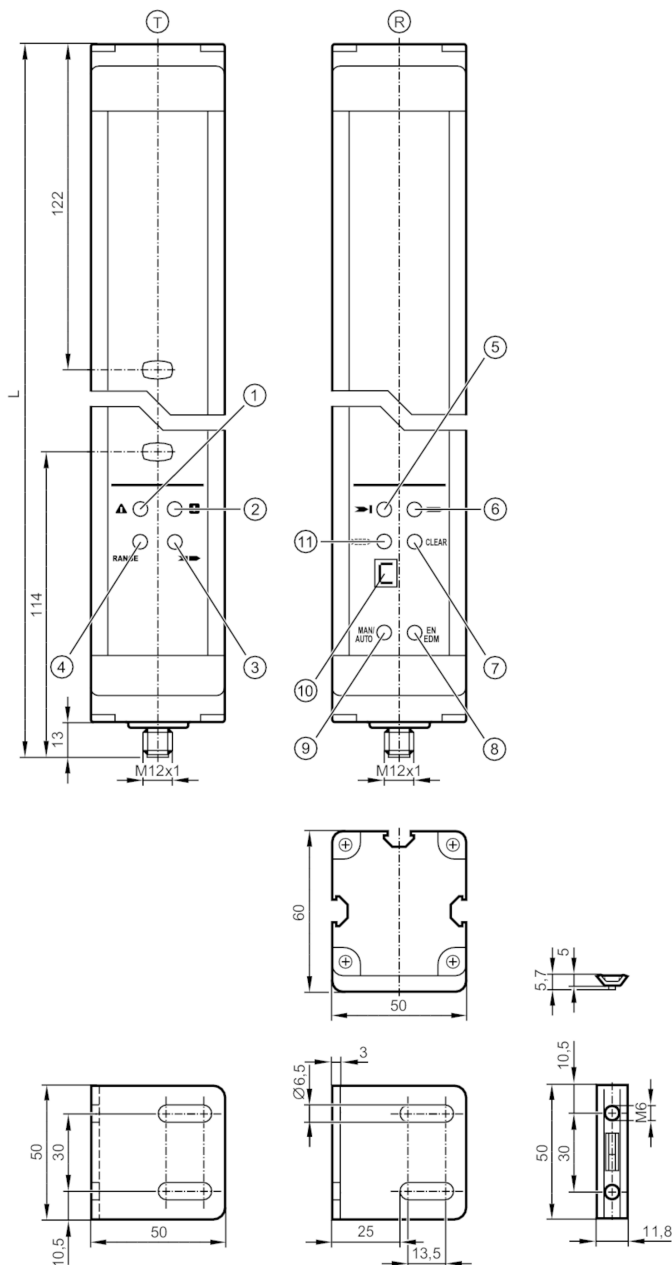


## Bariery bezpieczeństwa

OYA0510-02-4-60-P-1

Dla 8-pinowych wtyków kolory nie są standaryzowane.

Proszę zwrócić uwagę na schemat połączenia czujnika i wtyków (patrz karta katalogowa).



- T nadajnik
- R odbiornik
- 1 LED kolor czerwony
- 2 LED kolor zielony
- 3 LED kolor żółty
- 4 LED kolor pomarańczowy
- 5 LED kolor czerwony
- 6 LED kolor zielony
- 7 LED kolor żółty
- 8 LED kolor żółty
- 9 LED kolor żółty
- 10 wyświetlanie
- 11 LED kolor pomarańczowy



## Bariery bezpieczeństwa

OYA0510-02-4-60-P-1



Cechy produktu	
Rodzaj światła	podczerwień
Wykonanie elektryczne	PNP
Ochrona	IP 65
Aplikacja	
Funkcja ochronna	Zapobiegnie dostępu ochrona ciała
Dane elektryczne	
Tolerancja napięcia zasilania [%]	20
Napięcie zasilania [V]	24 DC
Klasa ochrony	III
Zabezpieczenie przed odwrotną polaryzacją	tak
Czas rozruchu [s]	< 10
Rodzaj światła	podczerwień
Długość fali [nm]	950
Odbiornik	
Pobór prądu [mA]	250
Nadajnik	
Pobór prądu [mA]	125
Wyjścia	
Wykonanie elektryczne	PNP
Liczba wyjść OSSD	2
Maks. prąd obciążenia wyjścia OSSD [mA]	500; (24 V)
Zabezpieczenie przed zwarciami	tak
Strefa działania	
Wysokość strefy chronionej [mm]	510
Liczba promieni	2
Szerokość strefy chronionej (niska intensywność światła) [m]	8...30
Szerokość strefy chronionej (wysoka intensywność światła) [m]	18...60
Czasy reakcji	
Czas reakcji [ms]	7
Warunki pracy	
Zastosowanie	Klasa C zgodnie z EN 60654-1 zastosowania odporne na pogodę
Temperatura otoczenia [°C]	-10...55
Maks. wilgotność względna powietrza [%]	95
Ochrona	IP 65

# OY951S



## Bariery bezpieczeństwa

OYA0510-02-4-60-P-1

### Testy / dopuszczenia

EMC	IEC 61496-1	
Odporność na wstrząsy	IEC 61496-1	
Odporność na wibracje	IEC 61496-1	

### Klasyfikacja bezpieczeństwa

Typ ESPE IEC 61496-1	4
	ISO 13849-1: 2015 kategoria 4, PL e
Spełnia wymogi	IEC 61508 SIL 3
	IEC 62061 SIL 3
Żywotność TM (Mission Time) [h]	175200
PFH [1/h]	7,5E-09

### Dane mechaniczne

Waga [g]	5060
Wymiary [mm]	736 x 50 x 60
Materiał	obudowa: aluminium; przednia soczewka: PC
Długość L [mm]	736

### Wyświetlacze / elementy robocze

Wyświetlacz	nadajnik	4 x LED
	odbiornik	6 x LED
	odbiornik	wyświetlacz LCD

### Akcesoria

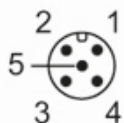
Dostarczane elementy	Kątowy element mocujący: 4 Elementy pozycjonujące: 4
----------------------	---

### Uwagi

Sztuk w opakowaniu	1 szt.
--------------------	--------

### Połączenie elektryczne - nadajnik

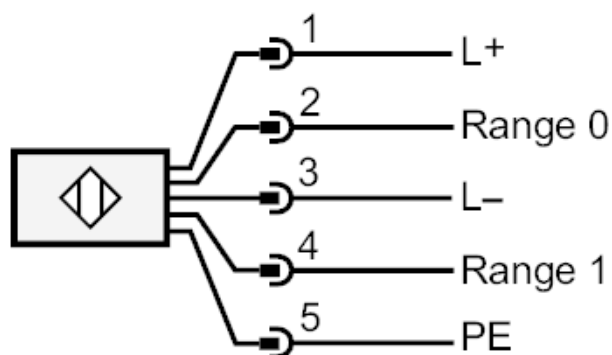
Konektor: 1 x M12; kodowanie: A



## Bariery bezpieczeństwa

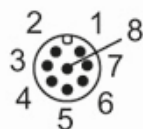
OYA0510-02-4-60-P-1

### Podłączenie



### Połączenie elektryczne - odbiornik

Konektor: 1 x M12; kodowanie: A; Maks. długość przewodu: 100 m; dla kabla o przekroju 1 mm<sup>2</sup>



### Podłączenie

