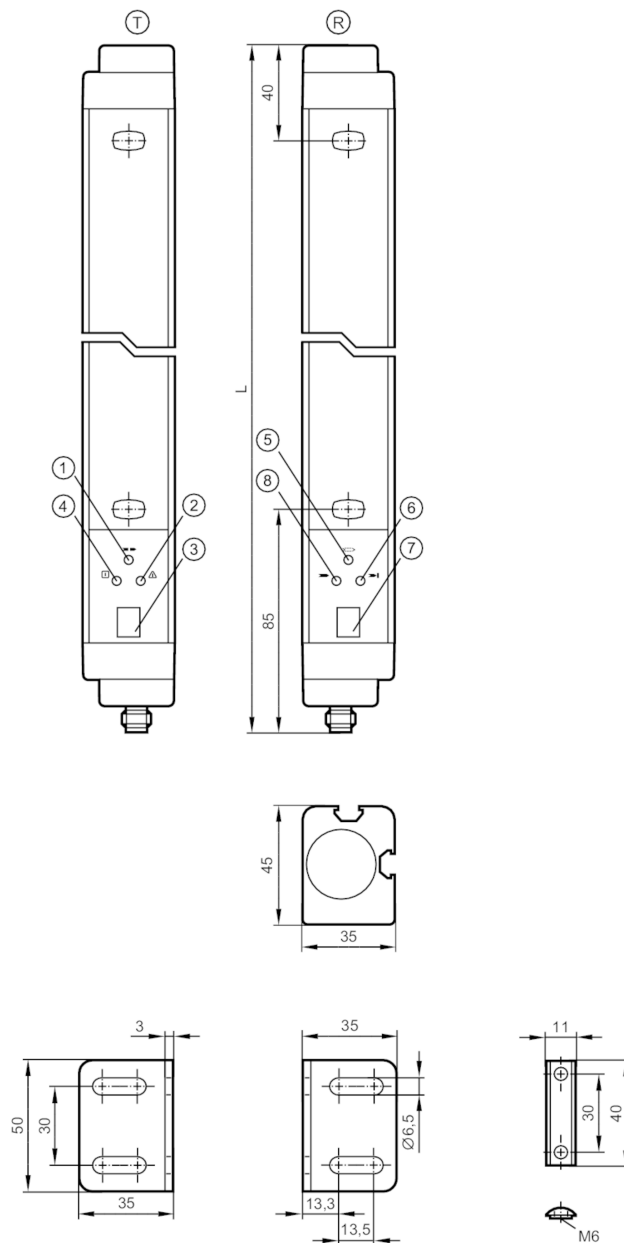


Kurtyna świetlna bezpieczeństwa

OYA1210-20-4-18-P-1-B

Dla 8-pinowych wtyków kolory nie są standaryzowane.

Proszę zwrócić uwagę na schemat połączenia czujnika i wtyków (patrz karta katalogowa).



- T nadajnik
- R odbiornik
- 1 LED kolor żółty
- 2 LED kolor czerwony
- 3 7-segmentowy wyświetlacz LED
- 4 LED kolor zielony
- 5 LED kolor żółty
- 6 LED kolor czerwony
- 7 7-segmentowy wyświetlacz LCD
- 8 LED kolor zielony





Kurtyna świetlna bezpieczeństwa

OYA1210-20-4-18-P-1-B

Cechy produktu		
Rodzaj światła		podczerwień
Wykonanie elektryczne		PNP
Ochrona		IP 65
Aplikacja		
Funkcja ochronna		Zapobiegnie dostępu ochrona dłoni
Dane elektryczne		
Tolerancja napięcia zasilania	[%]	20
Napięcie zasilania	[V]	24 DC
Klasa ochrony		III
Zabezpieczenie przed odwrotną polaryzacją		tak
Czas rozruchu	[s]	< 18
Rodzaj światła		podczerwień
Długość fali	[nm]	950
Odbiornik		
Pobór prądu	[mA]	125
Nadajnik		
Pobór prądu	[mA]	83
Wyjścia		
Wykonanie elektryczne		PNP
Liczba wyjść OSSD		2
Maks. prąd obciążenia wyjścia OSSD	[mA]	500; (24 V)
Zabezpieczenie przed zwarciami		tak
Strefa działania		
Wysokość strefy chronionej	[mm]	1210
Rozdzielczość (zdolność wykrywania d)	[mm]	20
Szerokość strefy chronionej (niska intensywność światła)	[m]	0...6
Szerokość strefy chronionej (wysoka intensywność światła)	[m]	3...18
Zaślepienie dynamiczne (Floating Blanking)		tak
Czasy reakcji		
Czas reakcji	[ms]	19
Warunki pracy		
Zastosowanie		Klasa C zgodnie z EN 60654-1 zastosowania odporne na pogodę
Temperatura otoczenia	[°C]	0...55
Maks. wilgotność względna powietrza	[%]	95
Ochrona		IP 65

OY819S



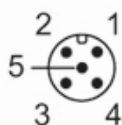
Kurtyna świetlna bezpieczeństwa

OYA1210-20-4-18-P-1-B

Testy / dopuszczenia		
EMC	IEC 61496-1	
Odporność na wstrząsy	IEC 61496-1	
Odporność na wibracje	IEC 61496-1	
Klasyfikacja bezpieczeństwa		
Typ ESPE IEC 61496-1		4
		ISO 13849-1: 2015 kategoria 4, PL e
Spełnia wymogi		IEC 61508 SIL 3
		IEC 62061 SIL 3
Żywotność TM (Mission Time) [h]		175200
PFH [1/h]		2,1E-08
Dane mechaniczne		
Waga [g]		6345
Wymiary [mm]		1311 x 35 x 45
Materiał		obudowa: aluminium; przednia soczewka: PC
Długość L [mm]		1311
Wyświetlacze / elementy robocze		
Wyświetlacz	nadajnik	3 x LED
	nadajnik	7-segmentowy wyświetlacz LCD
	odbiornik	3 x LED
	odbiornik	7-segmentowy wyświetlacz LCD
Akcesoria		
Dostarczane elementy		Kątowy element mocujący: 4
		Elementy pozycjonujące: 4
		śruby
Uwagi		
Sztuk w opakowaniu		1 szt.

Połączenie elektryczne - nadajnik

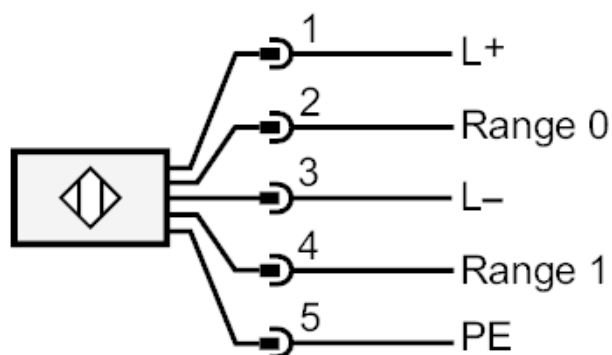
Konektor: 1 x M12; kodowanie: A



Kurtyna świetlna bezpieczeństwa

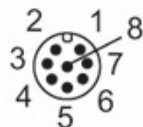
OYA1210-20-4-18-P-1-B

Podłączenie



Połączenie elektryczne - odbiornik

Konektor: 1 x M12; kodowanie: A; Maks. długość przewodu: 100 m; dla kabla o przekroju 0,34 mm²





Kurtyna świetlna bezpieczeństwa

OYA1210-20-4-18-P-1-B

Podłączenie

