

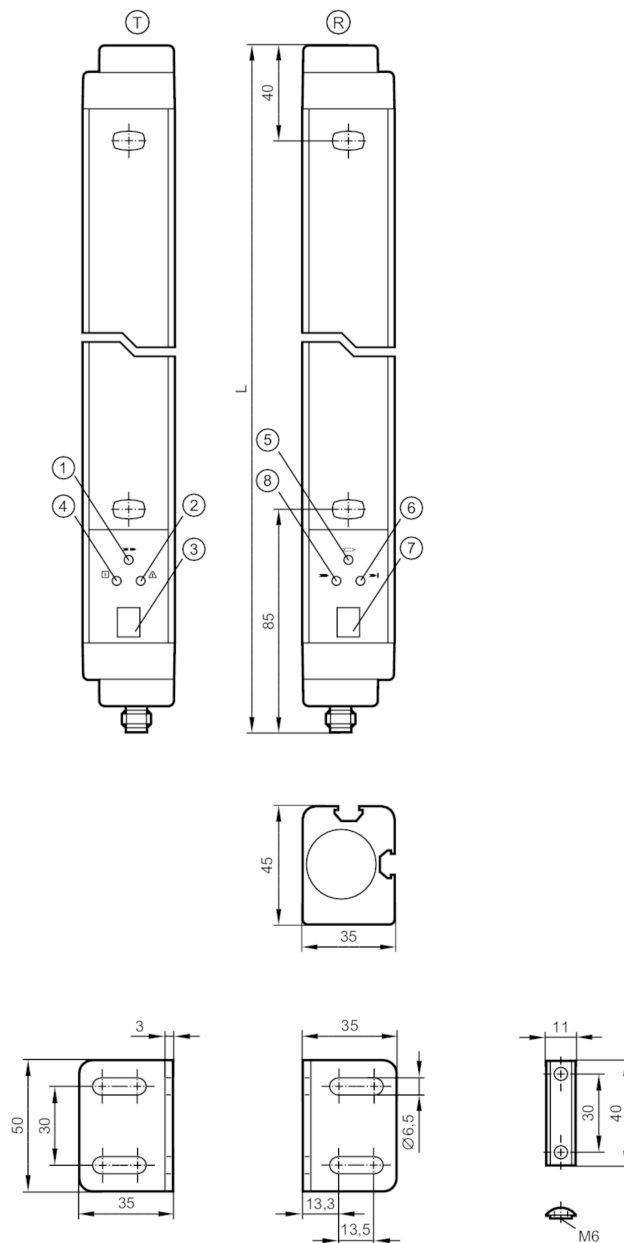


Kurtyna świetlna bezpieczeństwa

OYA1210-14-4-05-P-1-B

Dla 8-pinowych wtyków kolory nie są standaryzowane.

Proszę zwrócić uwagę na schemat połączenia czujnika i wtyków (patrz karta katalogowa).



- T nadajnik
- R odbiornik
- 1 LED kolor żółty
- 2 LED kolor czerwony
- 3 7-segmentowy wyświetlacz LED
- 4 LED kolor zielony
- 5 LED kolor żółty
- 6 LED kolor czerwony
- 7 7-segmentowy wyświetlacz LCD
- 8 LED kolor zielony





Kurtyna świetlna bezpieczeństwa

OYA1210-14-4-05-P-1-B

Cechy produktu	
Rodzaj światła	podczerwień
Wykonanie elektryczne	PNP
Ochrona	IP 65
Aplikacja	
Funkcja ochronna	Zapobieganie dostępu ochrona palców
Dane elektryczne	
Tolerancja napięcia zasilania [%]	20
Napięcie zasilania [V]	24 DC
Klasa ochrony	III
Zabezpieczenie przed odwrotną polaryzacją	tak
Czas rozruchu [s]	< 18
Rodzaj światła	podczerwień
Długość fali [nm]	950
Odbiornik	
Pobór prądu [mA]	125
Nadajnik	
Pobór prądu [mA]	83
Wyjścia	
Wykonanie elektryczne	PNP
Liczba wyjść OSSD	2
Maks. prąd obciążenia wyjścia OSSD [mA]	500; (24 V)
Zabezpieczenie przed zwarciami	tak
Strefa działania	
Wysokość strefy chronionej [mm]	1210
Rozdzielczość (zdolność wykrywania d) [mm]	14
Szerokość strefy chronionej (niska intensywność światła) [m]	0...3
Szerokość strefy chronionej (wysoka intensywność światła) [m]	0...5
Zaślepienie dynamiczne (Floating Blanking)	tak
Czasy reakcji	
Czas reakcji [ms]	19
Warunki pracy	
Zastosowanie	Klasa C zgodnie z EN 60654-1 zastosowania odporne na pogodę
Temperatura otoczenia [°C]	0...55
Maks. wilgotność względna powietrza [%]	95
Ochrona	IP 65

OY808S



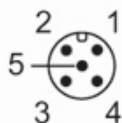
Kurtyna świetlna bezpieczeństwa

OYA1210-14-4-05-P-1-B

Testy / dopuszczenia		
EMC	IEC 61496-1	
Odporność na wstrząsy	IEC 61496-1	
Odporność na wibracje	IEC 61496-1	
Klasyfikacja bezpieczeństwa		
Typ ESPE IEC 61496-1		4
		ISO 13849-1: 2015 kategoria 4, PL e
Spełnia wymogi		IEC 61508 SIL 3
		IEC 62061 SIL 3
Żywotność TM (Mission Time) [h]		175200
PFH [1/h]		2,1E-08
Dane mechaniczne		
Waga [g]		6238,6
Wymiary [mm]		1311 x 35 x 45
Materiał		obudowa: aluminium; przednia soczewka: PC
Długość L [mm]		1311
Wyświetlacze / elementy robocze		
Wyświetlacz	nadajnik	3 x LED
	nadajnik	7-segmentowy wyświetlacz LCD
	odbiornik	3 x LED
	odbiornik	7-segmentowy wyświetlacz LCD
Akcesoria		
Dostarczane elementy		Kątowy element mocujący: 4
		Elementy pozycjonujące: 4
		śruby
Uwagi		
Sztuk w opakowaniu		1 szt.

Połączenie elektryczne - nadajnik

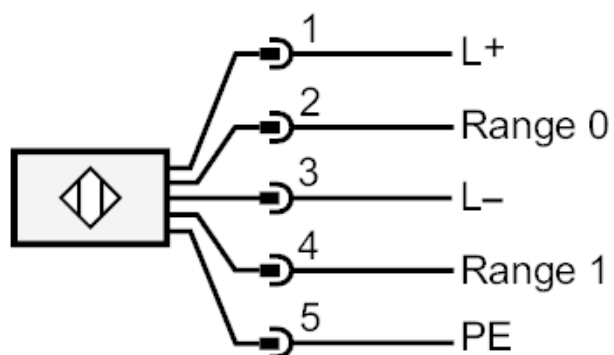
Konektor: 1 x M12; kodowanie: A



Kurtyna świetlna bezpieczeństwa

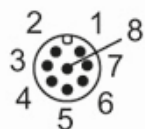
OYA1210-14-4-05-P-1-B

Podłączenie



Połączenie elektryczne - odbiornik

Konektor: 1 x M12; kodowanie: A; Maks. długość przewodu: 100 m; dla kabla o przekroju 0,34 mm²





Podłączenie

