

OY403S



Kurtyna świetlna bezpieczeństwa

OYA0460-14-4-05-P-1-A



- T nadajnik
R odbiornik
1 LED 3-kolorowe czerwony / zielony / pomarańczowyorange
2 LED 2-kolorowy żółty / niebieski
3 LED 2-kolorowy czerwony / zielony



Cechy produktu

Rodzaj światła	podczerwień
Wykonanie elektryczne	PNP
Ochrona	IP 65; IP 67; IP 69K; (z tubą ochronną: IP 69K)

Aplikacja

Funkcja ochronna	Zapobieganie dostępowi ochrona palców
------------------	---------------------------------------



Kurtyna świetlna bezpieczeństwa

OYA0460-14-4-05-P-1-A

Dane elektryczne		
Tolerancja napięcia zasilania	[%]	20
Napięcie zasilania	[V]	24 DC
Klasa ochrony		III
Zabezpieczenie przed odwrotną polaryzacją		tak
Czas rozruchu	[s]	< 2
Rodzaj światła		podczerwień
Długość fali	[nm]	950
Odbiornik		
Pobór prądu	[mA]	83
Pobór prądu ogrzewania	[mA]	250
Nadajnik		
Pobór prądu	[mA]	42
Pobór prądu ogrzewania	[mA]	250
Wyjścia		
Wykonanie elektryczne		PNP
Liczba wyjść OSSD		2
Maks. prąd obciążenia wyjścia OSSD	[mA]	400; (24 V)
Zabezpieczenie przed zwarciami		tak
Strefa działania		
Wysokość strefy chronionej	[mm]	460
Rozdzielczość (zdolność wykrywania d)	[mm]	14
Szerokość strefy chronionej (niska intensywność światła)	[m]	0...2
Szerokość strefy chronionej (wysoka intensywność światła)	[m]	1...5
Czasy reakcji		
Czas reakcji	[ms]	7,5
Warunki pracy		
Temperatura otoczenia	[°C]	-20...55
Maks. wilgotność względna powietrza	[%]	95
Ochrona		IP 65; IP 67; IP 69K; (z tubą ochronną: IP 69K)
Testy / dopuszczenia		
EMC		IEC 61496-1
Odporność na wstrząsy		IEC 61496-1
Odporność na wibracje		IEC 61496-1

OY403S



Kurtyna świetlna bezpieczeństwa

OYA0460-14-4-05-P-1-A

Klasyfikacja bezpieczeństwa		
Typ ESPE IEC 61496-1	4	
	ISO 13849-1: 2015 kategoria 4, PL e	
Spełnia wymogi	IEC 61508 SIL 3	
	IEC 62061 SIL 3	
Żywotność TM (Mission Time) [h]	175200	
PFH [1/h]	1,5E-08	
Dane mechaniczne		
Waga [g]	5005	
Wymiary [mm]	Ø 56 / L = 637	
Materiał	tuba ochronna: PMMA przezroczysty; Osłona: POM; zacisk: stal nierdzewna (1.4404 / 316L); uszczelnienie: silikon	
Długość L [mm]	637	
Wyświetlacze / elementy robocze		
Wyświetlacz	nadajnik	1 x LED
	odbiornik	2 x LED
Uwagi		
Sztuk w opakowaniu	1 szt.	

OY403S



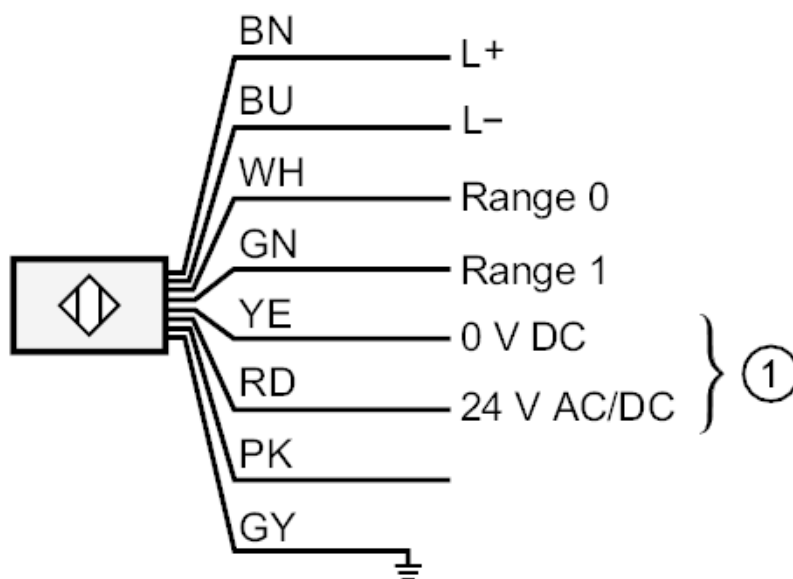
Kurtyna świetlna bezpieczeństwa

OYA0460-14-4-05-P-1-A

Połączenie elektryczne - nadajnik

Przewód: 15 m, PVC; 8 x 0,34 mm²

Podłączenie



1: ogrzewanie

PK: nieużywany

Kolory żył :

BN = brązowy

BU = niebieski

GN = kolor zielony

GY = szary

PK = różowy

RD = kolor czerwony

WH = biały

YE = kolor żółty



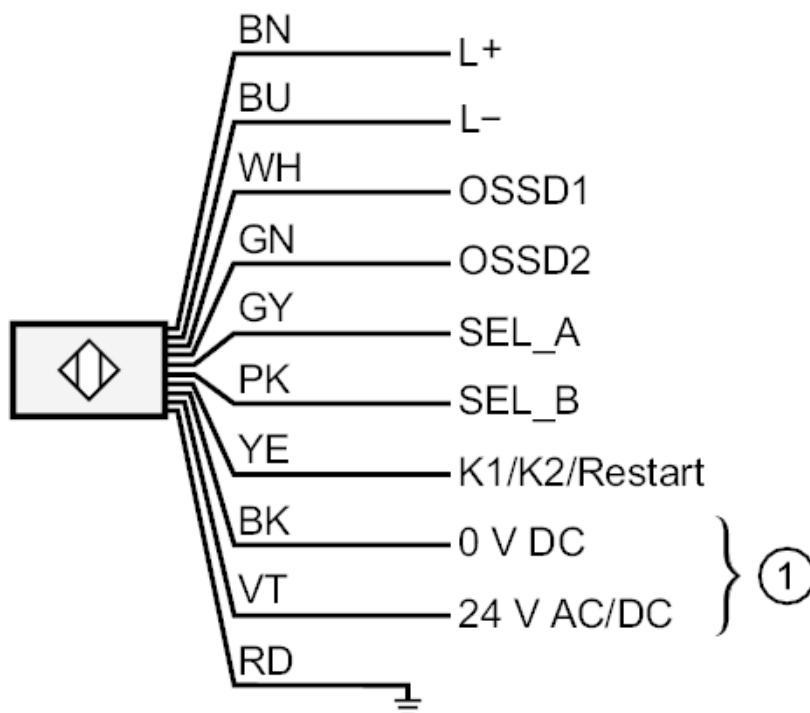
Kurtyna świetlna bezpieczeństwa

OYA0460-14-4-05-P-1-A

Połączenie elektryczne - odbiornik

Przewód: 15 m, PVC; Maks. długość przewodu: 100 m; 10 x 0,34 mm²

Podłączenie



1: ogrzewanie

Kolory żył :

BK = czarny

BN = brązowy

BU = niebieski

GN = kolor zielony

GY = szary

PK = różowy

RD = kolor czerwony

VT = fiolet

WH = biały

YE = kolor żółty