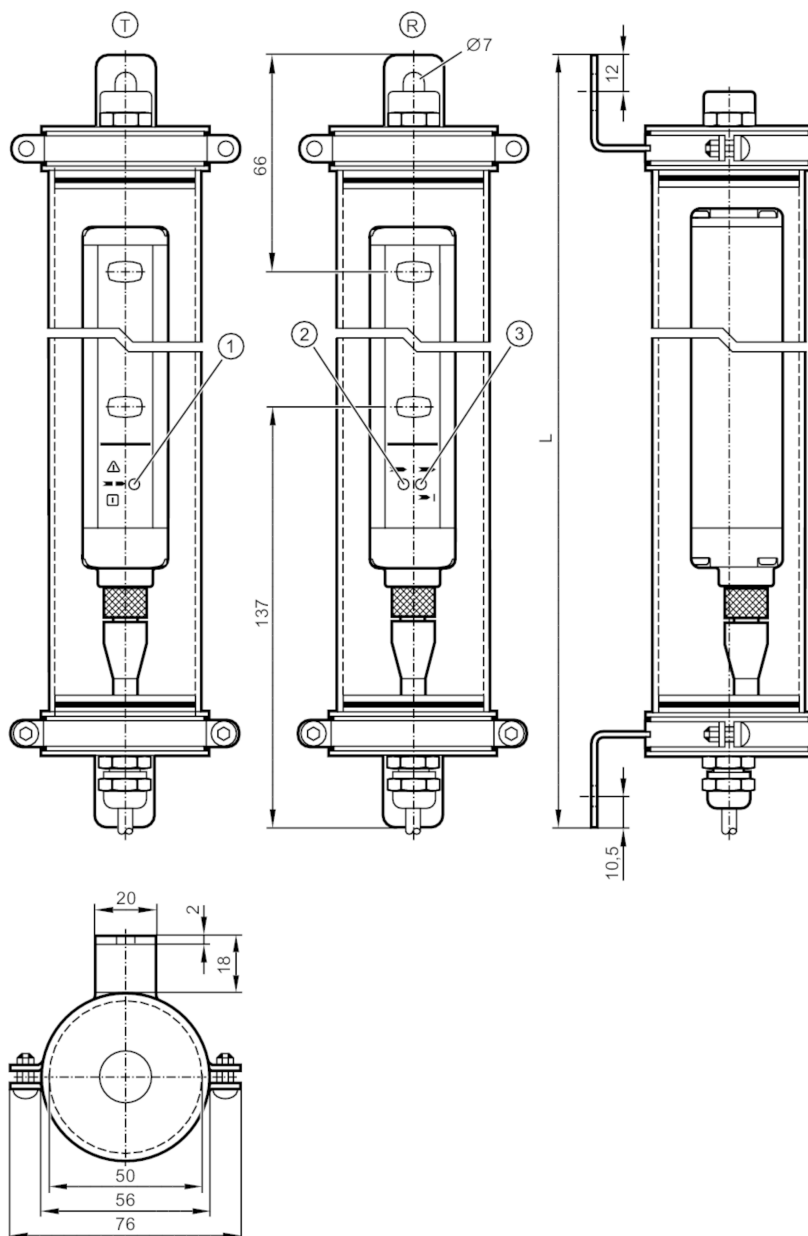


OY438S



Kurtyna świetlna bezpieczeństwa

OYA1210-30-2-09-P-1-A



- T nadajnik
- R odbiornik
- 1 LED 3-kolorowe czerwony / zielony / pomarańczowyorange
- 2 LED 2-kolorowy żółty / niebieski
- 3 LED 2-kolorowy czerwony / zielony



Cechy produktu

| | |
|-----------------------|---|
| Rodzaj światła | podczerwień |
| Wykonanie elektryczne | PNP |
| Ochrona | IP 65; IP 67; IP 69K; (z tubą ochronną: IP 69K) |

Aplikacja

| | |
|------------------|------------------------------------|
| Funkcja ochronna | Zapobieganie dostępu ochrona dłoni |
|------------------|------------------------------------|



Kurtyna świetlna bezpieczeństwa

OYA1210-30-2-09-P-1-A

| Dane elektryczne | | |
|---|------|---|
| Tolerancja napięcia zasilania | [%] | 20 |
| Napięcie zasilania | [V] | 24 DC |
| Klasa ochrony | | III |
| Zabezpieczenie przed odwrotną polaryzacją | | tak |
| Czas rozruchu | [s] | < 2 |
| Rodzaj światła | | podczerwień |
| Długość fali | [nm] | 950 |
| Odbiornik | | |
| Pobór prądu | [mA] | 83 |
| Pobór prądu ogrzewania | [mA] | 417 |
| Nadajnik | | |
| Pobór prądu | [mA] | 42 |
| Pobór prądu ogrzewania | [mA] | 417 |
| Wyjścia | | |
| Wykonanie elektryczne | | PNP |
| Liczba wyjść OSSD | | 2 |
| Maks. prąd obciążenia wyjścia OSSD | [mA] | 400; (24 V) |
| Zabezpieczenie przed zwarciami | | tak |
| Strefa działania | | |
| Wysokość strefy chronionej | [mm] | 1210 |
| Rozdzielczość (zdolność wykrywania d) | [mm] | 30 |
| Szerokość strefy chronionej (niska intensywność światła) | [m] | 0...3 |
| Szerokość strefy chronionej (wysoka intensywność światła) | [m] | 2...10 |
| Czasy reakcji | | |
| Czas reakcji | [ms] | 16 |
| Warunki pracy | | |
| Temperatura otoczenia | [°C] | -20...55 |
| Maks. wilgotność względna powietrza | [%] | 95 |
| Ochrona | | IP 65; IP 67; IP 69K; (z tubą ochronną: IP 69K) |
| Testy / dopuszczenia | | |
| EMC | | IEC 61496-1 |
| Odporność na wstrząsy | | IEC 61496-1 |
| Odporność na wibracje | | IEC 61496-1 |



Kurtyna świetlna bezpieczeństwa

OYA1210-30-2-09-P-1-A

| Klasyfikacja bezpieczeństwa | | |
|---------------------------------|-----------|---|
| Typ ESPE IEC 61496-1 | | 2 |
| Spełnia wymogi | | ISO 13849-1: 2015 kategoria 2, PL c IEC 62061 SIL 1 |
| Żywotność TM (Mission Time) [h] | | 175200 |
| PFH [1/h] | | 6,4E-08 |
| Dane mechaniczne | | |
| Waga [g] | | 7590 |
| Wymiary [mm] | | Ø 56 / L = 1387 |
| Materiał | | tuba ochronna: PMMA przezroczysty; Osłona: POM; zacisk: stal nierdzewna (1.4404 / 316L); uszczelnienie: silikon |
| Długość L [mm] | | 1387 |
| Wyświetlacze / elementy robocze | | |
| Wyświetlacz | nadajnik | 1 x LED |
| | odbiornik | 2 x LED |
| Uwagi | | |
| Sztuk w opakowaniu | | 1 szt. |

OY438S



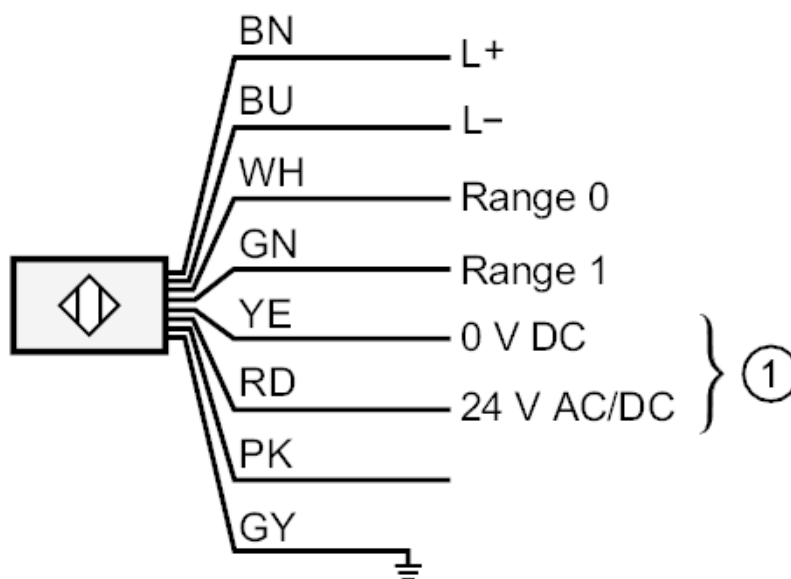
Kurtyna świetlna bezpieczeństwa

OYA1210-30-2-09-P-1-A

Połączenie elektryczne - nadajnik

Przewód: 15 m, PVC; 8 x 0,34 mm²

Podłączenie



1: ogrzewanie

PK: nieużywany

Kolory żył :

BN = brązowy

BU = niebieski

GN = kolor zielony

GY = szary

PK = różowy

RD = kolor czerwony

WH = biały

YE = kolor żółty



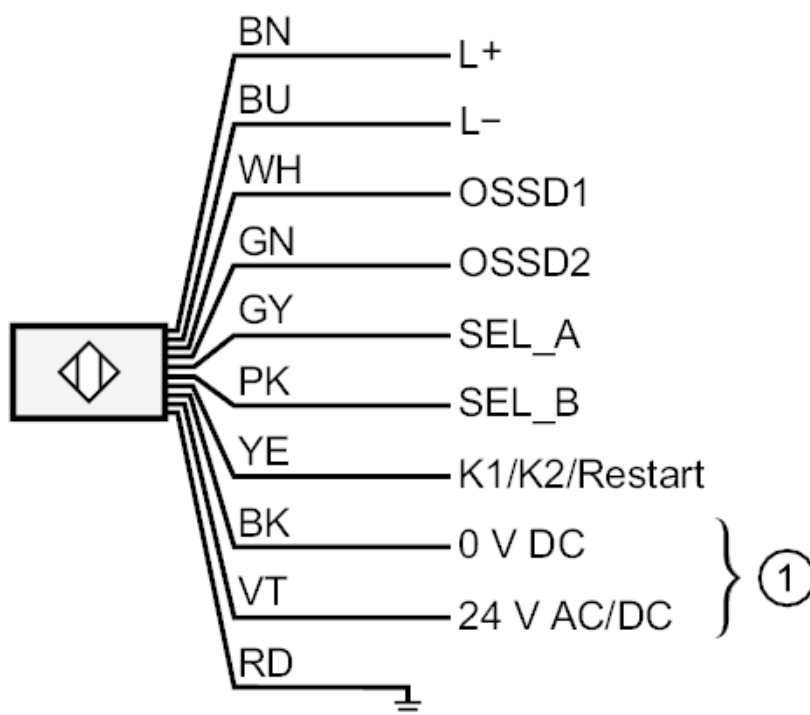
Kurtyna świetlna bezpieczeństwa

OYA1210-30-2-09-P-1-A

Połączenie elektryczne - odbiornik

Przewód: 15 m, PVC; Maks. długość przewodu: 100 m; 10 x 0,34 mm²

Podłączenie



1: ogrzewanie

Kolory żył :

BK = czarny

BN = brązowy

BU = niebieski

GN = kolor zielony

GY = szary

PK = różowy

RD = kolor czerwony

VT = fiolet

WH = biały

YE = kolor żółty