

OY060S

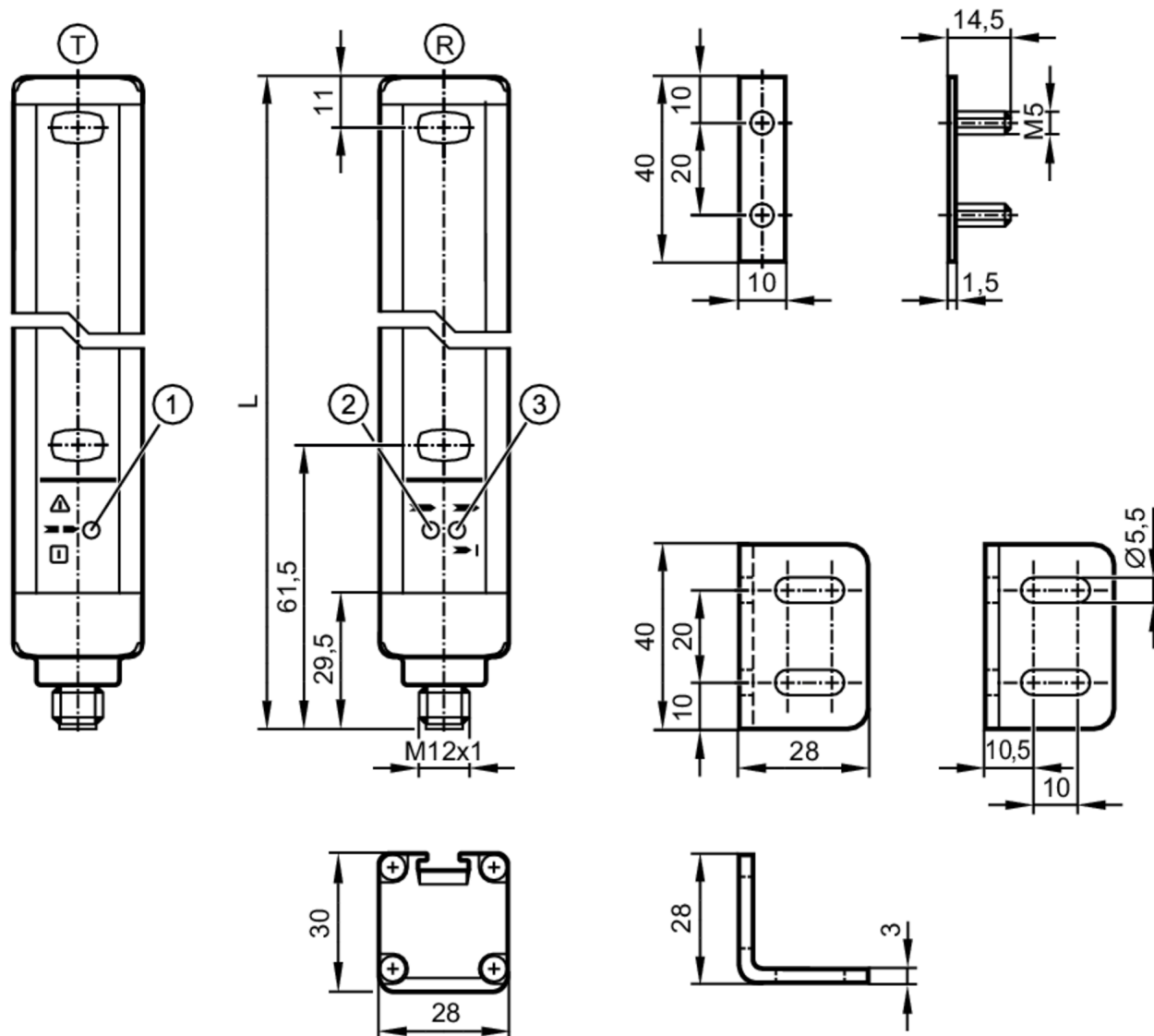


Kurtyna świetlna bezpieczeństwa

OYA1510-40-2-12-P-1

Dla 8-pinowych wtyków kolory nie są standaryzowane.

Proszę zwrócić uwagę na schemat połączenia czujnika i wtyków (patrz karta katalogowa).



- T nadajnik
- R odbiornik
- 1 LED 3-kolorowe czerwony / zielony / pomarańczowyorange
- 2 LED kolor żółty
- 3 LED 2-kolorowy czerwony / zielony



Cechy produktu

| | |
|-----------------------|--------------|
| Rodzaj światła | podczerwień |
| Wykonanie elektryczne | PNP |
| Ochrona | IP 65; IP 67 |

Aplikacja

| | |
|------------------|------------------------------------|
| Funkcja ochronna | Zapobieganie dostępu ochrona dłoni |
|------------------|------------------------------------|



Kurtyna świetlna bezpieczeństwa

OYA1510-40-2-12-P-1

| Dane elektryczne | | |
|---|------|---|
| Tolerancja napięcia zasilania | [%] | 20 |
| Napięcie zasilania | [V] | 24 DC |
| Klasa ochrony | | III |
| Zabezpieczenie przed odwrotną polaryzacją | | tak |
| Czas rozruchu | [s] | < 2 |
| Rodzaj światła | | podczerwień |
| Długość fali | [nm] | 950 |
| Odbiornik | | |
| Pobór prądu | [mA] | 83 |
| Nadajnik | | |
| Pobór prądu | [mA] | 42 |
| Wyjścia | | |
| Wykonanie elektryczne | | PNP |
| Liczba wyjść OSSD | | 2 |
| Maks. prąd obciążenia wyjścia OSSD | [mA] | 400; (24 V) |
| Zabezpieczenie przed zwarcie | | tak |
| Strefa działania | | |
| Wysokość strefy chronionej | [mm] | 1510 |
| Rozdzielczość (zdolność wykrywania d) | [mm] | 40 |
| Szerokość strefy chronionej (niska intensywność światła) | [m] | 0...4 |
| Szerokość strefy chronionej (wysoka intensywność światła) | [m] | 3...12 |
| Czasy reakcji | | |
| Czas reakcji | [ms] | 13,5 |
| Warunki pracy | | |
| Zastosowanie | | Klasa C zgodnie z EN 60654-1 zastosowania odporne na pogodę |
| Temperatura otoczenia | [°C] | -10...55 |
| Temperatura składowania | [°C] | -20...70 |
| Maks. wilgotność względna powietrza | [%] | 95 |
| Ochrona | | IP 65; IP 67 |
| Testy / dopuszczenia | | |
| EMC | | IEC 61496-1 |
| Odporność na wstrząsy | | IEC 61496-1 |
| Odporność na wibracje | | IEC 61496-1 |

OY060S



Kurtyna świetlna bezpieczeństwa

OYA1510-40-2-12-P-1

| Klasyfikacja bezpieczeństwa | |
|---------------------------------|--|
| Typ ESPE IEC 61496-1 | 2 |
| Spełnia wymogi | ISO 13849-1: 2015 kategoria 2, PL c IEC 62061 SIL 1 |
| Żywotność TM (Mission Time) [h] | 175200 |
| PFH [1/h] | 5,9E-08 |

| Dane mechaniczne | |
|------------------|---|
| Waga [g] | 4880 |
| Wymiary [mm] | 1563 x 28 x 30 |
| Materiał | obudowa: aluminium; przednia soczewka: PC |
| Długość L [mm] | 1563 |

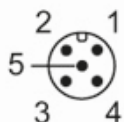
| Wyświetlacze / elementy robocze | | |
|---------------------------------|-----------|---------|
| Wyświetlacz | nadajnik | 1 x LED |
| | odbiornik | 2 x LED |

| Akcesoria | |
|----------------------|----------------------------|
| Dostarczane elementy | Kątowy element mocujący: 6 |
| | Elementy pozycjonujące: 6 |
| | Nakrętki |

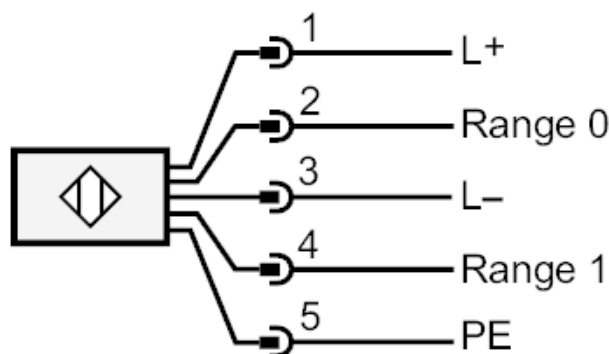
| Uwagi | |
|--------------------|--------|
| Sztuk w opakowaniu | 1 szt. |

Połączenie elektryczne - nadajnik

Konektor: 1 x M12; kodowanie: A



Podłączenie



OY060S

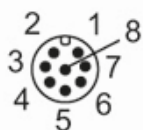


Kurtyna świetlna bezpieczeństwa

OYA1510-40-2-12-P-1

Połączenie elektryczne - odbiornik

Konektor: 1 x M12; kodowanie: A; Maks. długość przewodu: 100 m; dla kabla o przekroju 0,34 mm²



Podłączenie

