

OY110S



Kurtyna świetlna bezpieczeństwa

OYA1510-90-4-12-P-1

Dla 8-pinowych wtyków kolory nie są standaryzowane.

Proszę zwrócić uwagę na schemat połączenia czujnika i wtyków (patrz karta katalogowa).



- T nadajnik
- R odbiornik
- 1 LED 3-kolorowe czerwony / zielony / pomarańczowyorange
- 2 LED kolor żółty
- 3 LED 2-kolorowy czerwony / zielony



Cechy produktu

Rodzaj światła	podczerwień
Wykonanie elektryczne	PNP
Ochrona	IP 65; IP 67

Aplikacja

Funkcja ochronna	Zapobieganie dostępu ochrona ciała bądź części ciała
------------------	--



Kurtyna świetlna bezpieczeństwa

OYA1510-90-4-12-P-1

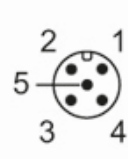
Dane elektryczne		
Tolerancja napięcia zasilania	[%]	20
Napięcie zasilania	[V]	24 DC
Klasa ochrony		III
Zabezpieczenie przed odwrotną polaryzacją		tak
Czas rozruchu	[s]	< 2
Rodzaj światła		podczerwień
Długość fali	[nm]	950
Odbiornik		
Pobór prądu	[mA]	83
Nadajnik		
Pobór prądu	[mA]	42
Wyjścia		
Wykonanie elektryczne		PNP
Liczba wyjść OSSD		2
Maks. prąd obciążenia wyjścia OSSD	[mA]	400; (24 V)
Zabezpieczenie przed zwarcieniem		tak
Strefa działania		
Wysokość strefy chronionej	[mm]	1510
Rozdzielczość (zdolność wykrywania d)	[mm]	90
Szerokość strefy chronionej (niska intensywność światła)	[m]	0...4
Szerokość strefy chronionej (wysoka intensywność światła)	[m]	3...12
Czasy reakcji		
Czas reakcji	[ms]	6,5
Warunki pracy		
Zastosowanie		Klasa C zgodnie z EN 60654-1 zastosowania odporne na pogodę
Temperatura otoczenia	[°C]	-10...55
Temperatura składowania	[°C]	-20...70
Maks. wilgotność względna powietrza	[%]	95
Ochrona		IP 65; IP 67
Testy / dopuszczenia		
EMC		IEC 61496-1
Odporność na wstrząsy		IEC 61496-1
Odporność na wibracje		IEC 61496-1

OY110S



Kurtyna świetlna bezpieczeństwa

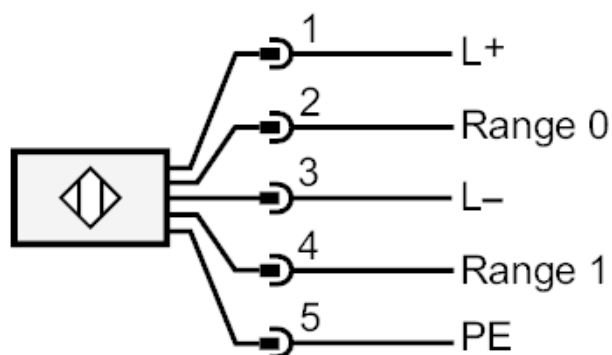
OYA1510-90-4-12-P-1

Klasyfikacja bezpieczeństwa		
Typ ESPE IEC 61496-1	4	
	ISO 13849-1: 2015 kategoria 4, PL e	
Spełnia wymogi	IEC 61508 SIL 3	
	IEC 62061 SIL 3	
Żywotność TM (Mission Time) [h]	175200	
PFH [1/h]	1,1E-08	
Dane mechaniczne		
Waga [g]	4915	
Wymiary [mm]	1563 x 28 x 30	
Materiał	obudowa: aluminium; przednia soczewka: PC	
Długość L [mm]	1563	
Wyświetlacze / elementy robocze		
Wyświetlacz	nadajnik	1 x LED
	odbiornik	2 x LED
Akcesoria		
Dostarczane elementy	Kątowy element mocujący: 6	
	Elementy pozycjonujące: 6	
	Nakrętki	
Uwagi		
Sztuk w opakowaniu	1 szt.	
Połączenie elektryczne - nadajnik		
Konektor: 1 x M12; kodowanie: A		
		

Kurtyna świetlna bezpieczeństwa

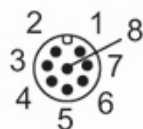
OYA1510-90-4-12-P-1

Podłączenie



Połączenie elektryczne - odbiornik

Konektor: 1 x M12; kodowanie: A; Maks. długość przewodu: 100 m; dla kabla o przekroju 0,34 mm²





Podłączenie

