

# OY041S



## Kurtyna świetlna bezpieczeństwa

OYA0160-30-4-12-P-1

Dla 8-pinowych wtyków kolory nie są standaryzowane.

Proszę zwrócić uwagę na schemat połączenia czujnika i wtyków (patrz karta katalogowa).



- T nadajnik
- R odbiornik
- 1 LED 3-kolorowe czerwony / zielony / pomarańczowyorange
- 2 LED kolor żółty
- 3 LED 2-kolorowy czerwony / zielony



### Cechy produktu

Rodzaj światła	podczerwień
Wykonanie elektryczne	PNP
Ochrona	IP 65; IP 67

### Aplikacja

Funkcja ochronna	Zapobieganie dostępu ochrona dłoni
------------------	------------------------------------



## Kurtyna świetlna bezpieczeństwa

OYA0160-30-4-12-P-1

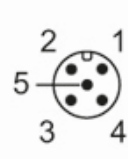
Dane elektryczne		
Tolerancja napięcia zasilania	[%]	20
Napięcie zasilania	[V]	24 DC
Klasa ochrony		III
Zabezpieczenie przed odwrotną polaryzacją		tak
Czas rozruchu	[s]	< 2
Rodzaj światła		podczerwień
Długość fali	[nm]	950
Odbiornik		
Pobór prądu	[mA]	83
Nadajnik		
Pobór prądu	[mA]	42
Wyjścia		
Wykonanie elektryczne		PNP
Liczba wyjść OSSD		2
Maks. prąd obciążenia wyjścia OSSD	[mA]	400; (24 V)
Zabezpieczenie przed zwarcieniem		tak
Strefa działania		
Wysokość strefy chronionej	[mm]	160
Rozdzielczość (zdolność wykrywania d)	[mm]	30
Szerokość strefy chronionej (niska intensywność światła)	[m]	0...4
Szerokość strefy chronionej (wysoka intensywność światła)	[m]	3...12
Czasy reakcji		
Czas reakcji	[ms]	4
Warunki pracy		
Zastosowanie		Klasa C zgodnie z EN 60654-1 zastosowania odporne na pogodę
Temperatura otoczenia	[°C]	-10...55
Temperatura składowania	[°C]	-20...70
Maks. wilgotność względna powietrza	[%]	95
Ochrona		IP 65; IP 67
Testy / dopuszczenia		
EMC		IEC 61496-1
Odporność na wstrząsy		IEC 61496-1
Odporność na wibracje		IEC 61496-1

# OY041S



## Kurtyna świetlna bezpieczeństwa

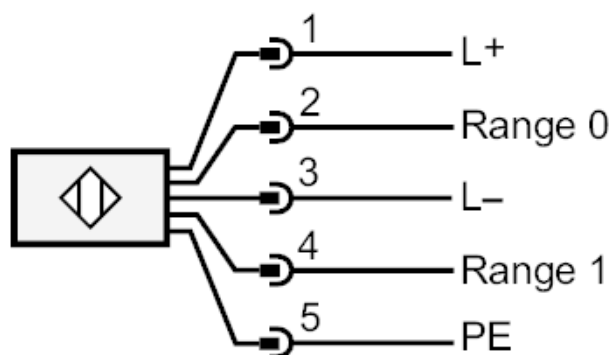
OYA0160-30-4-12-P-1

Klasyfikacja bezpieczeństwa		
Typ ESPE IEC 61496-1	4	
	ISO 13849-1: 2015 kategoria 4, PL e	
Spełnia wymogi	IEC 61508 SIL 3	
	IEC 62061 SIL 3	
Żywotność TM (Mission Time) [h]	175200	
PFH [1/h]	7,1E-09	
Dane mechaniczne		
Waga [g]	1325	
Wymiary [mm]	213 x 28 x 30	
Materiał	obudowa: aluminium; przednia soczewka: PC	
Długość L [mm]	213	
Wyświetlacze / elementy robocze		
Wyświetlacz	nadajnik	1 x LED
	odbiornik	2 x LED
Akcesoria		
Dostarczane elementy	Kątowy element mocujący: 4	
	Elementy pozycjonujące: 4	
	Nakrętki	
Uwagi		
Sztuk w opakowaniu	1 szt.	
Połączenie elektryczne - nadajnik		
Konektor: 1 x M12; kodowanie: A		
		

## Kurtyna świetlna bezpieczeństwa

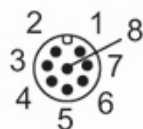
OYA0160-30-4-12-P-1

### Podłączenie



### Połączenie elektryczne - odbiornik

Konektor: 1 x M12; kodowanie: A; Maks. długość przewodu: 100 m; dla kabla o przekroju 0,34 mm<sup>2</sup>





### Podłączenie

